

## Lotus - Jubilee

Jubilee 35 (35-10)

Jubilee 35 S (35-21 + 35-23)

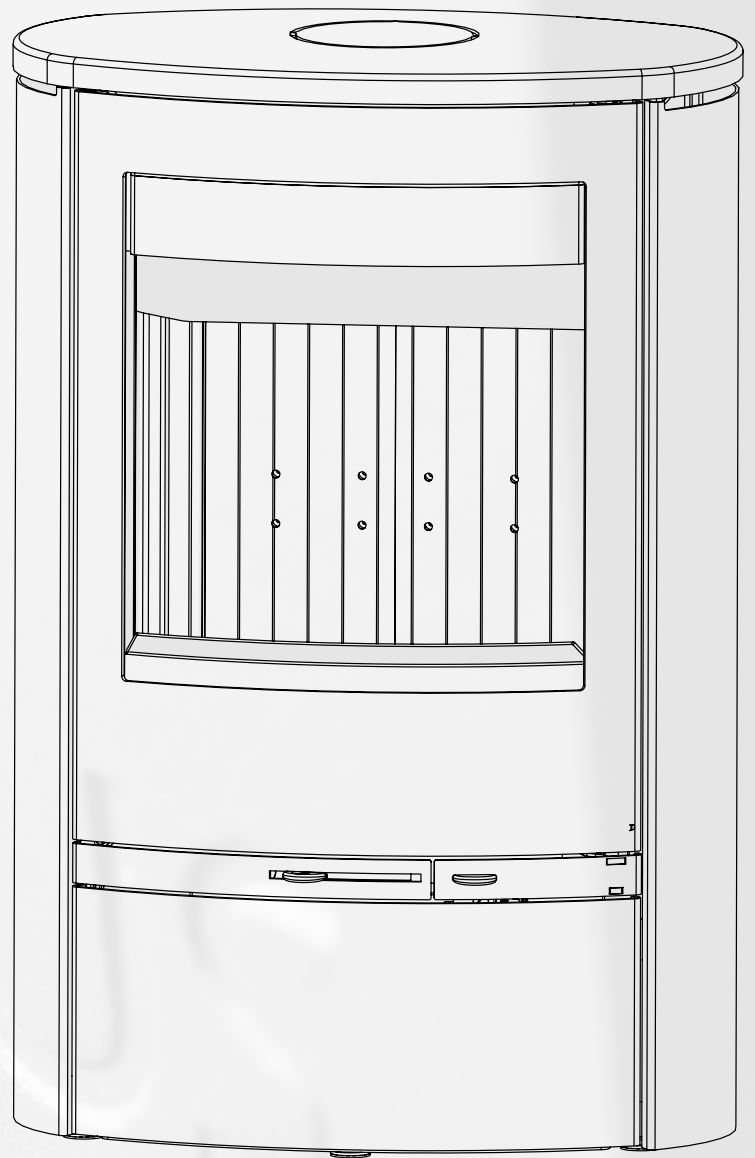
Jubilee 35 BF (35-40)

Jubilee 35 S BF (35-51 + 35-53)

Jubilee 35 M (35-31 + 35-33)

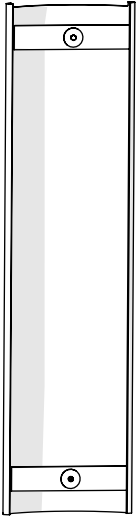
Jubilee 440

Jubilee 460



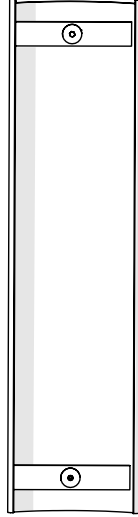
# Jubilee 35 (35-10)

1



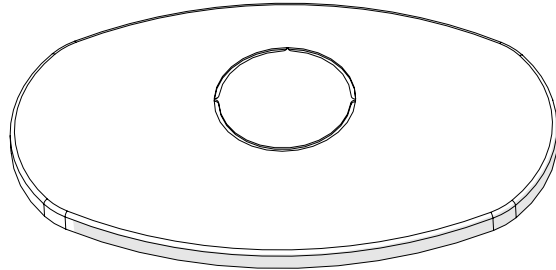
1x 35059

2



1x 35058

3



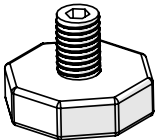
1x 35086

4



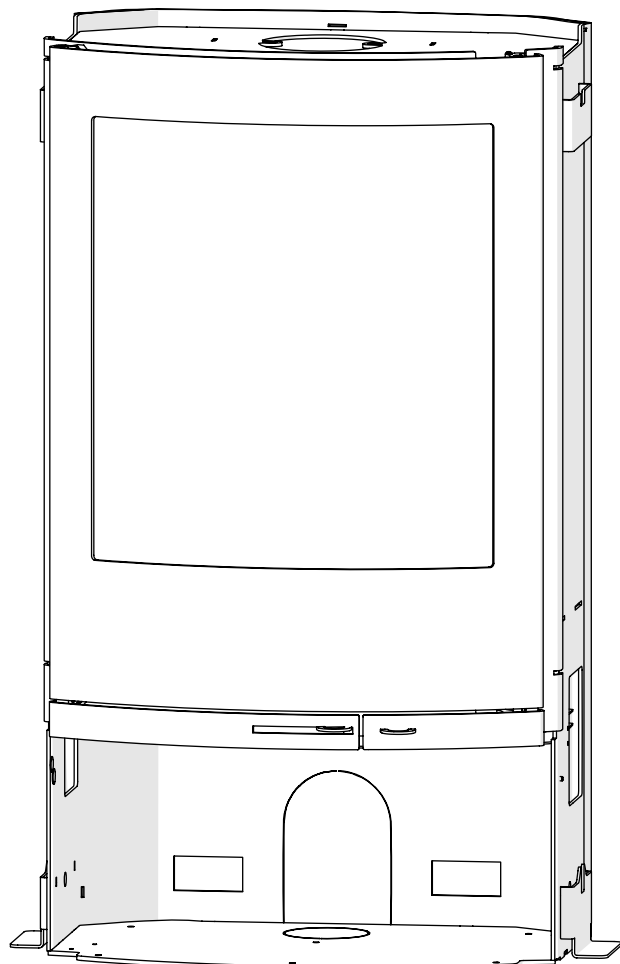
8x Div- 005085

5

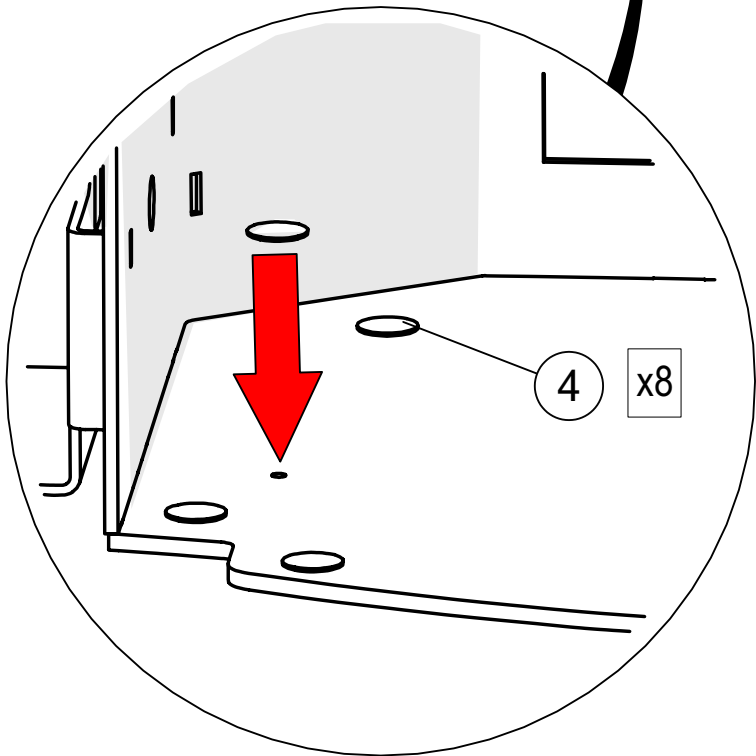
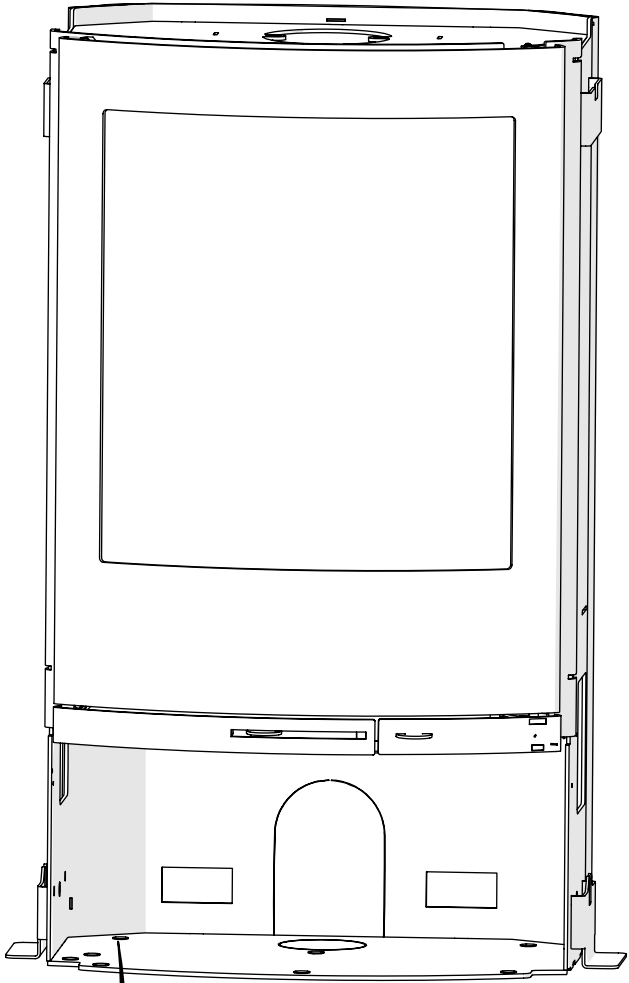


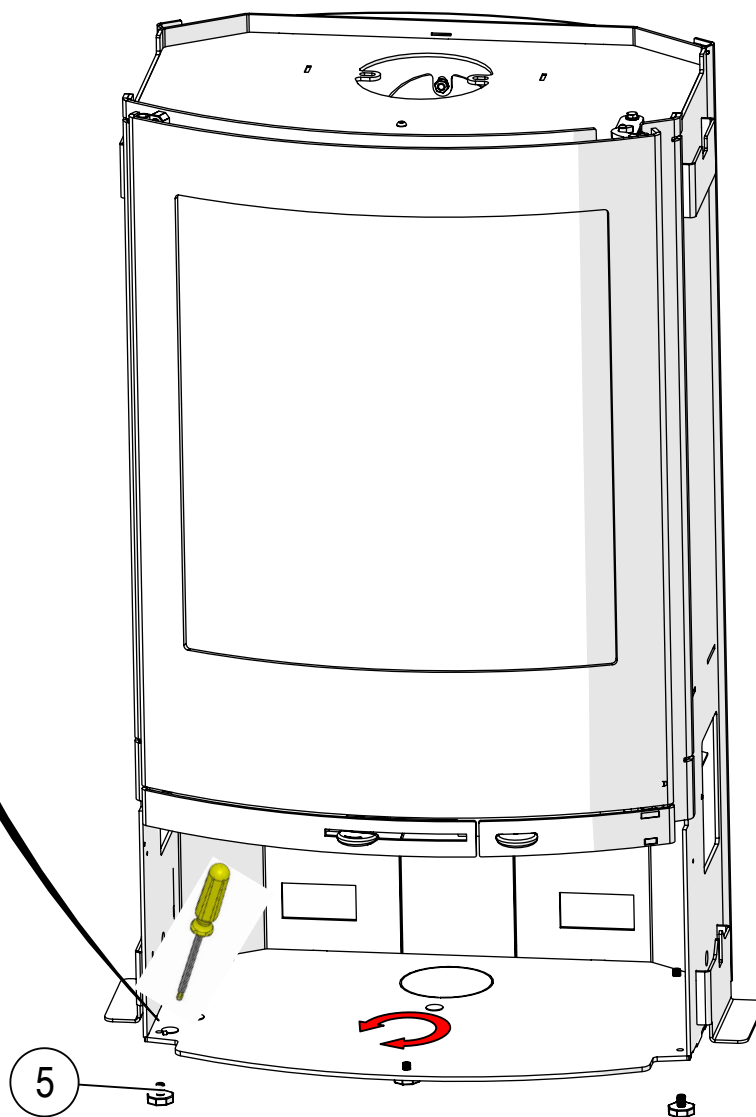
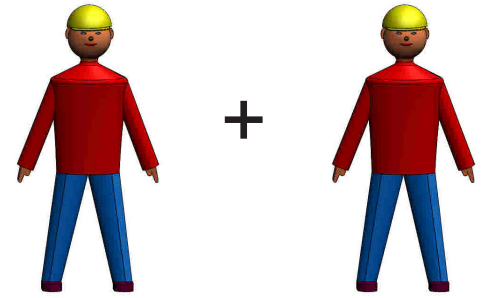
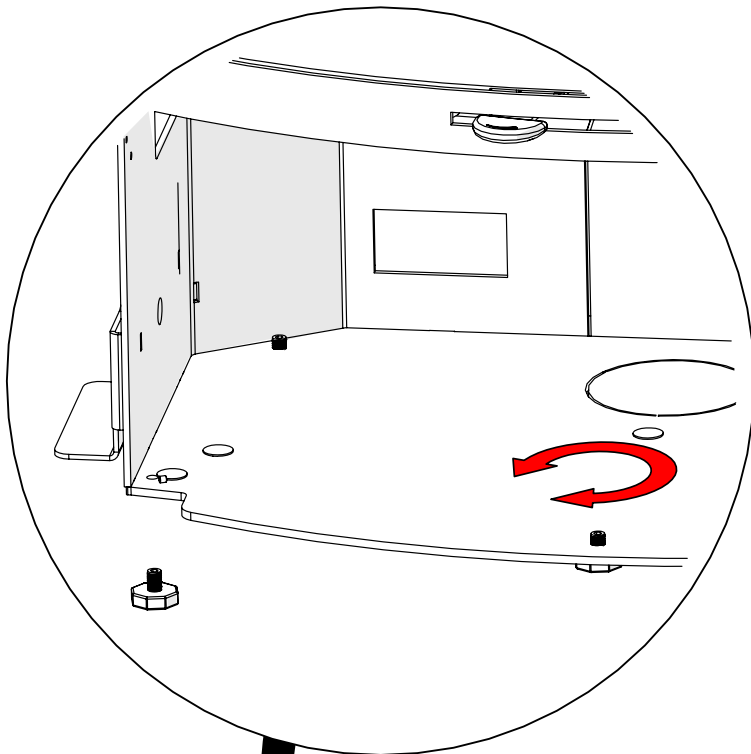
5x B-500812

 **Jubilee 35 M**

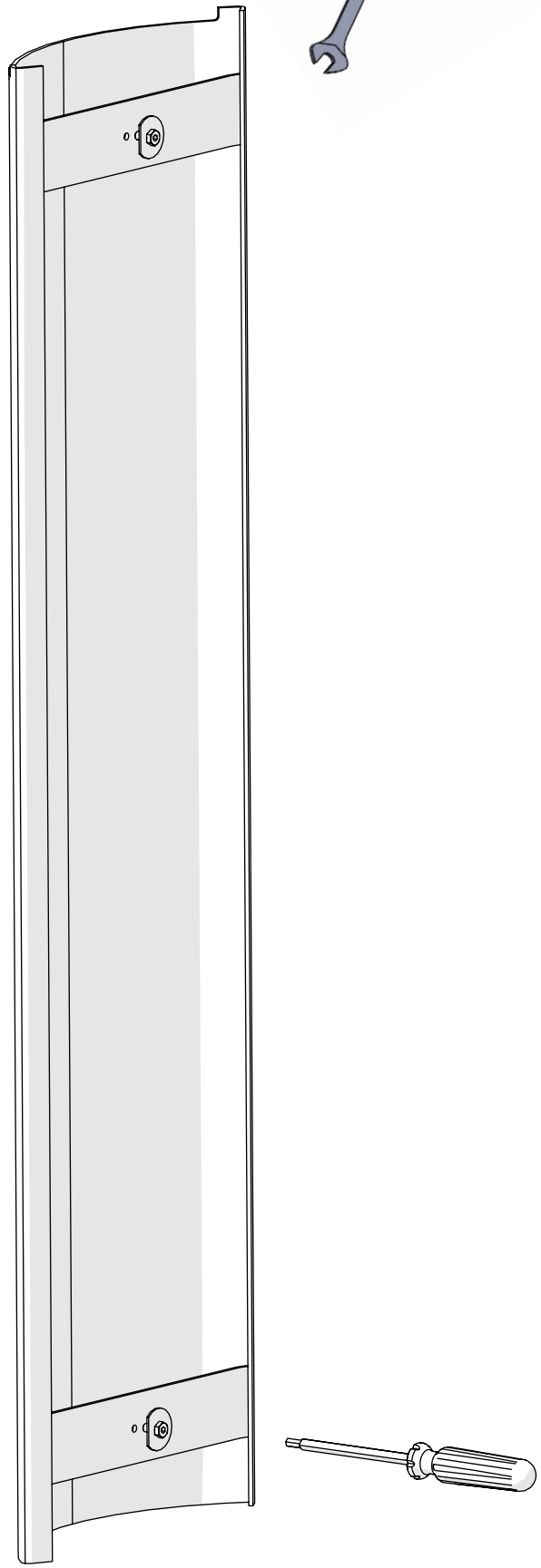


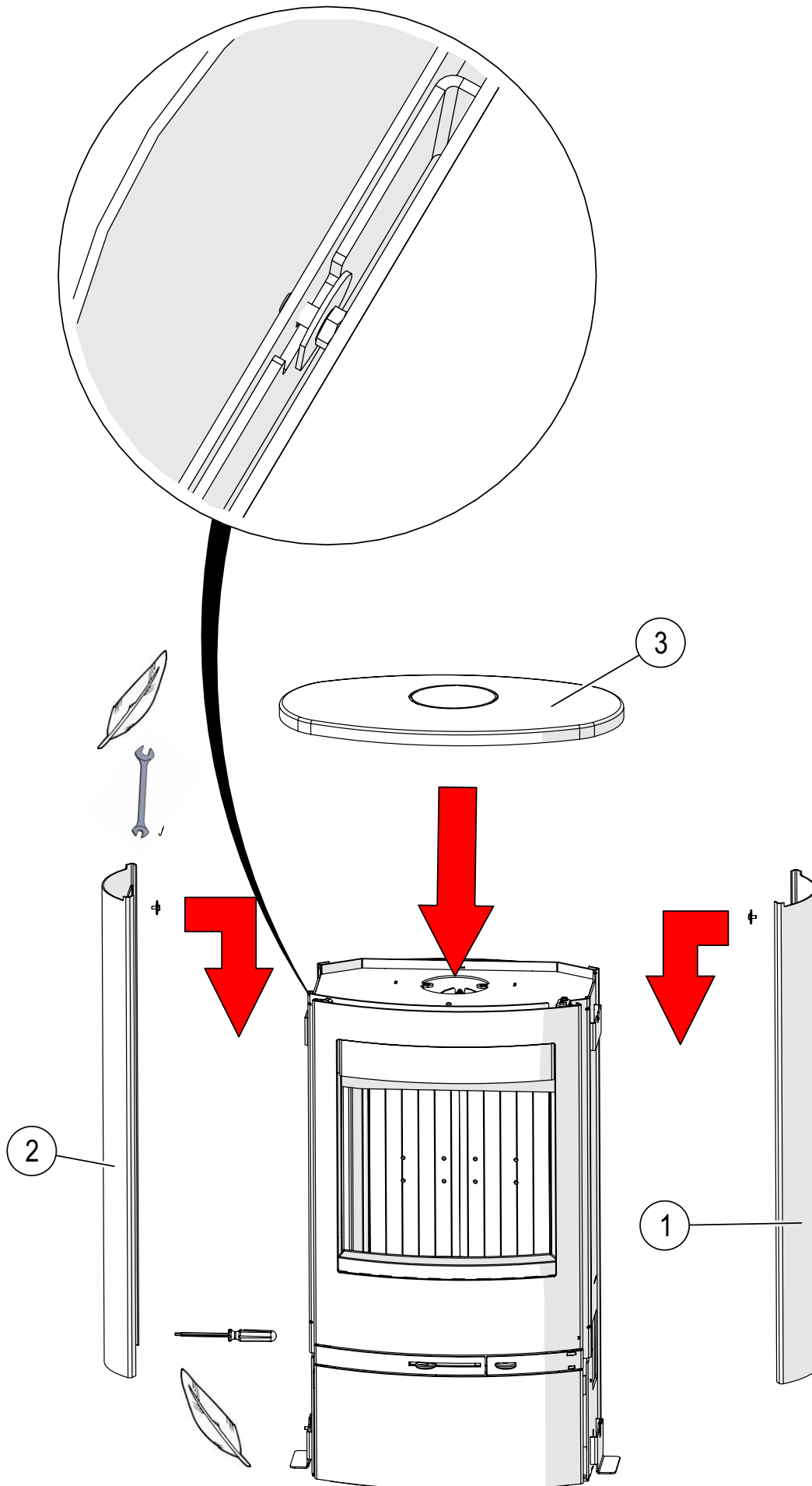
1





2

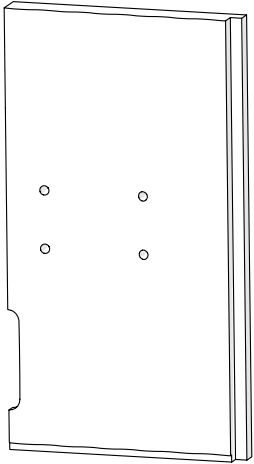




3

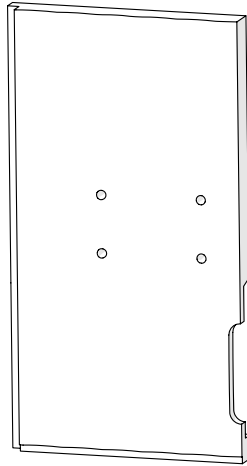
# Jubilee 440 Comfort Boost

1



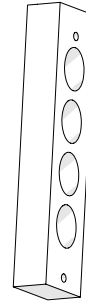
1x 35-0063

2



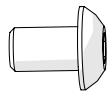
1x 35-0064

3



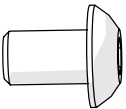
1x 86-326

4



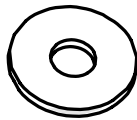
2x B-360408

5



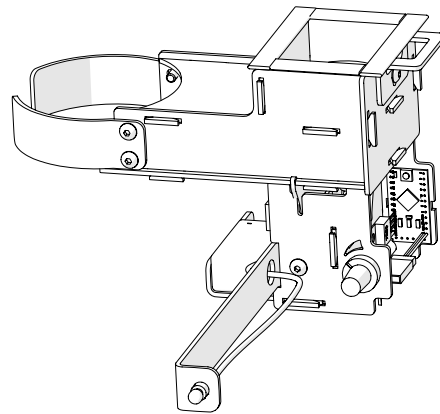
1x B-360508

6



1x B-020005

7

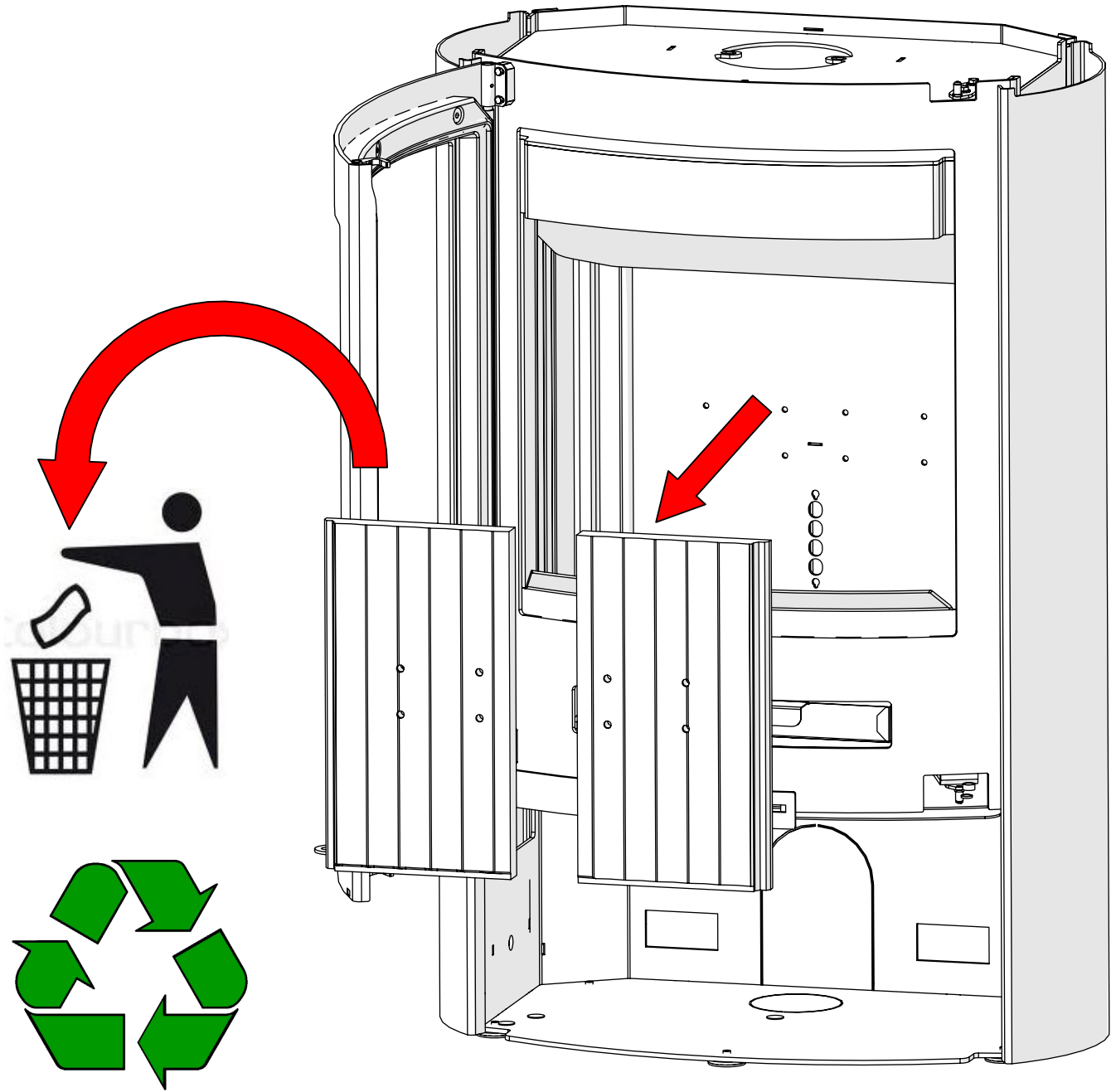


1x 8677

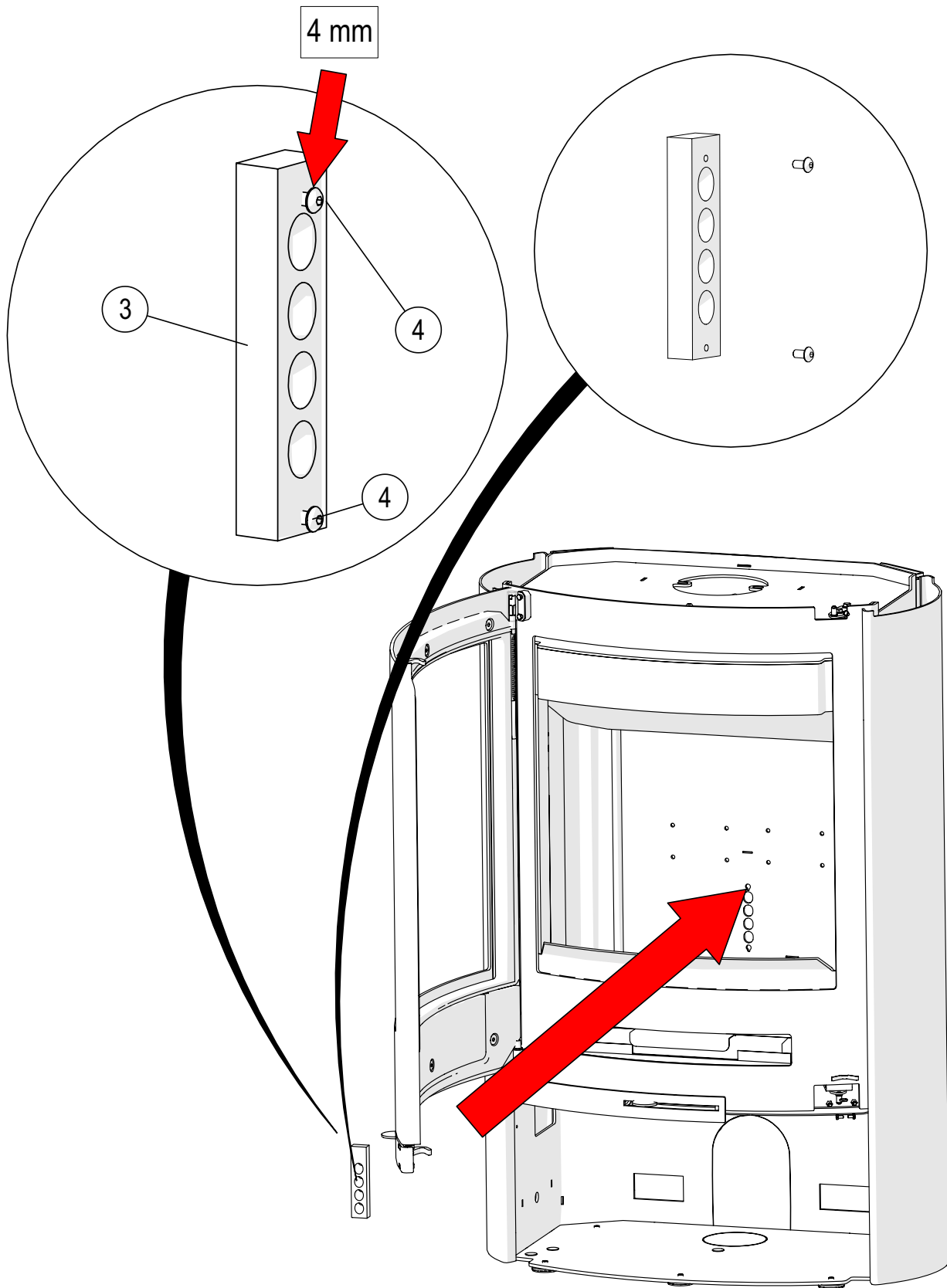
8

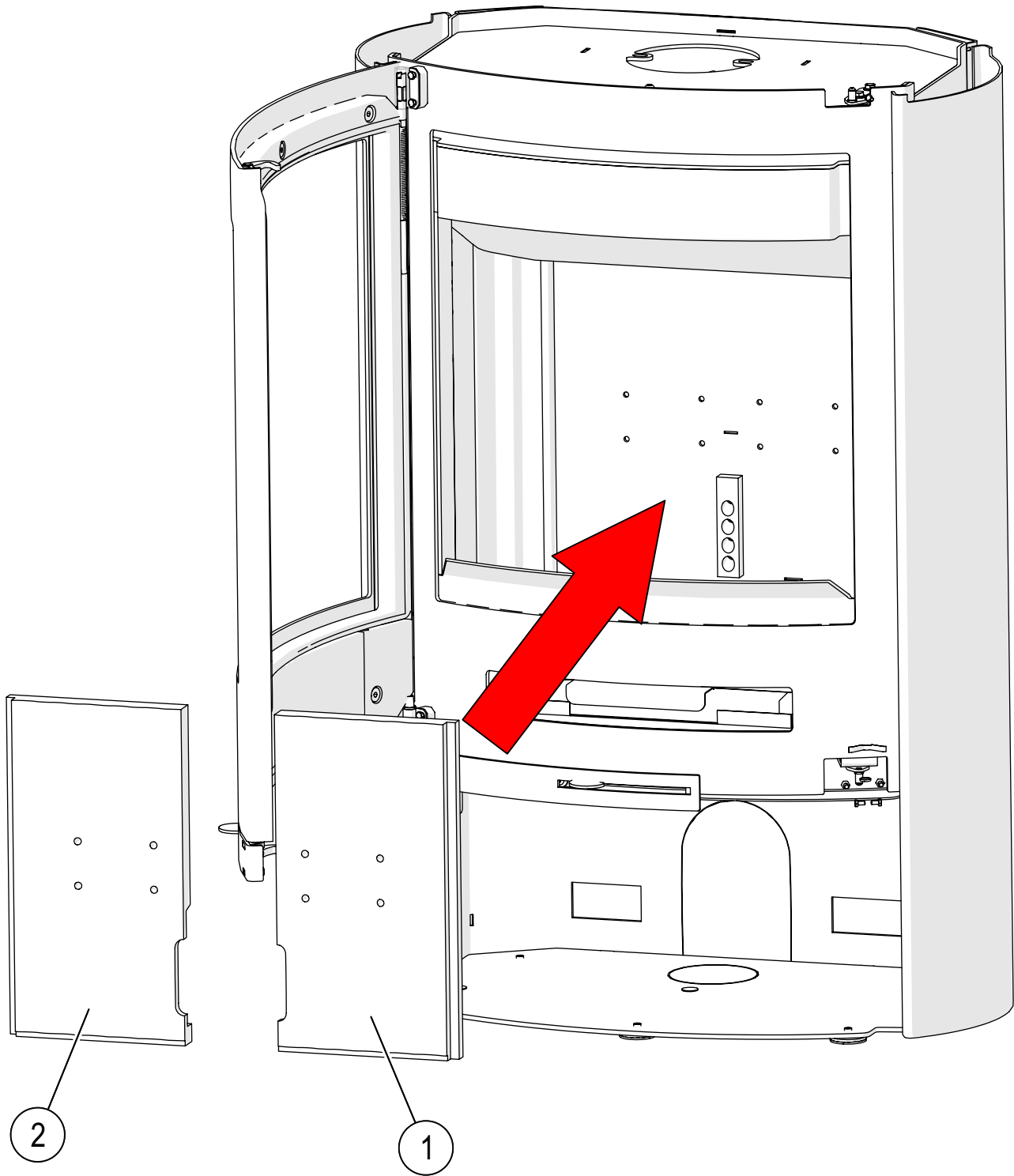


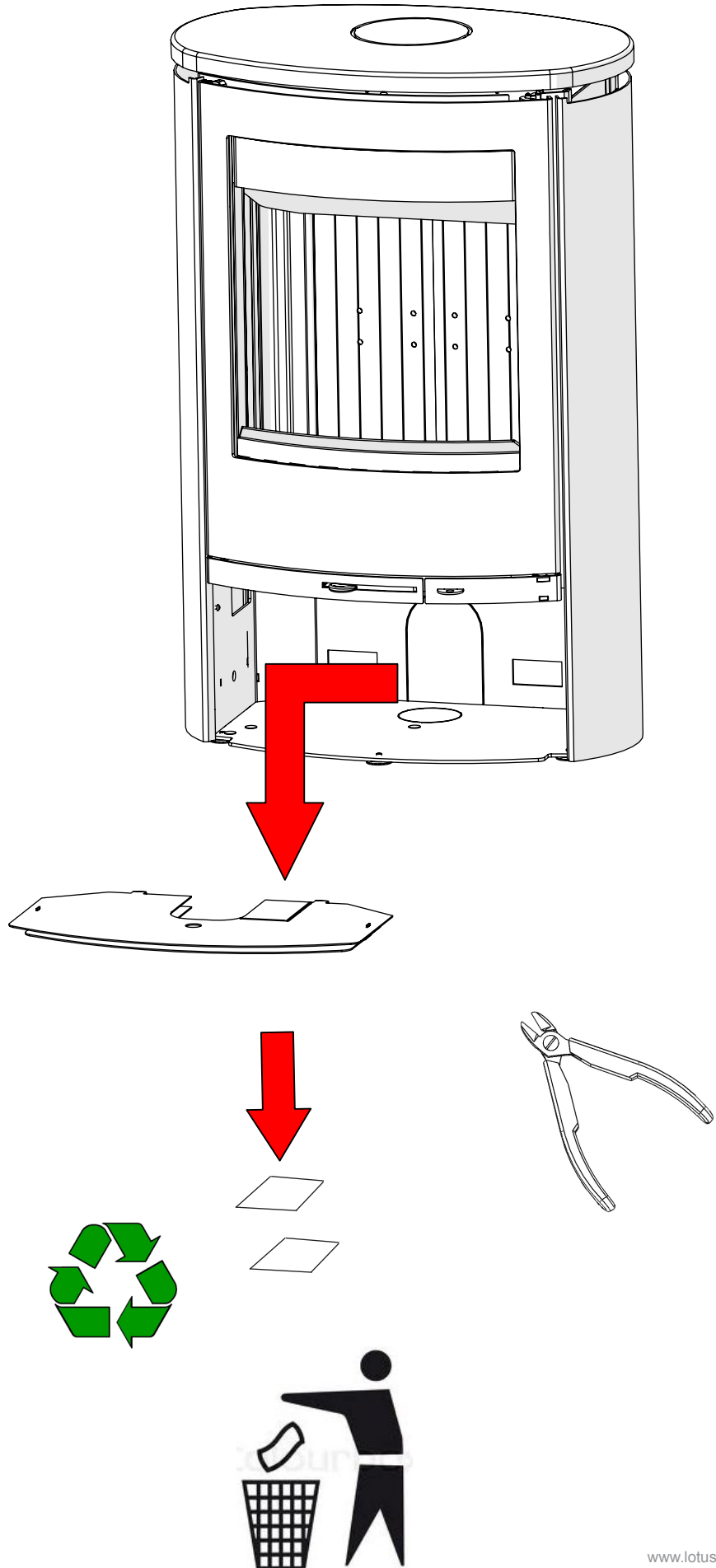
1x P-110006

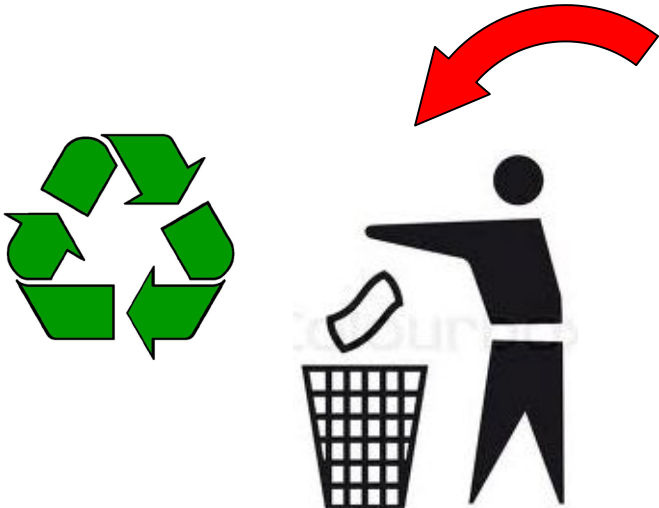
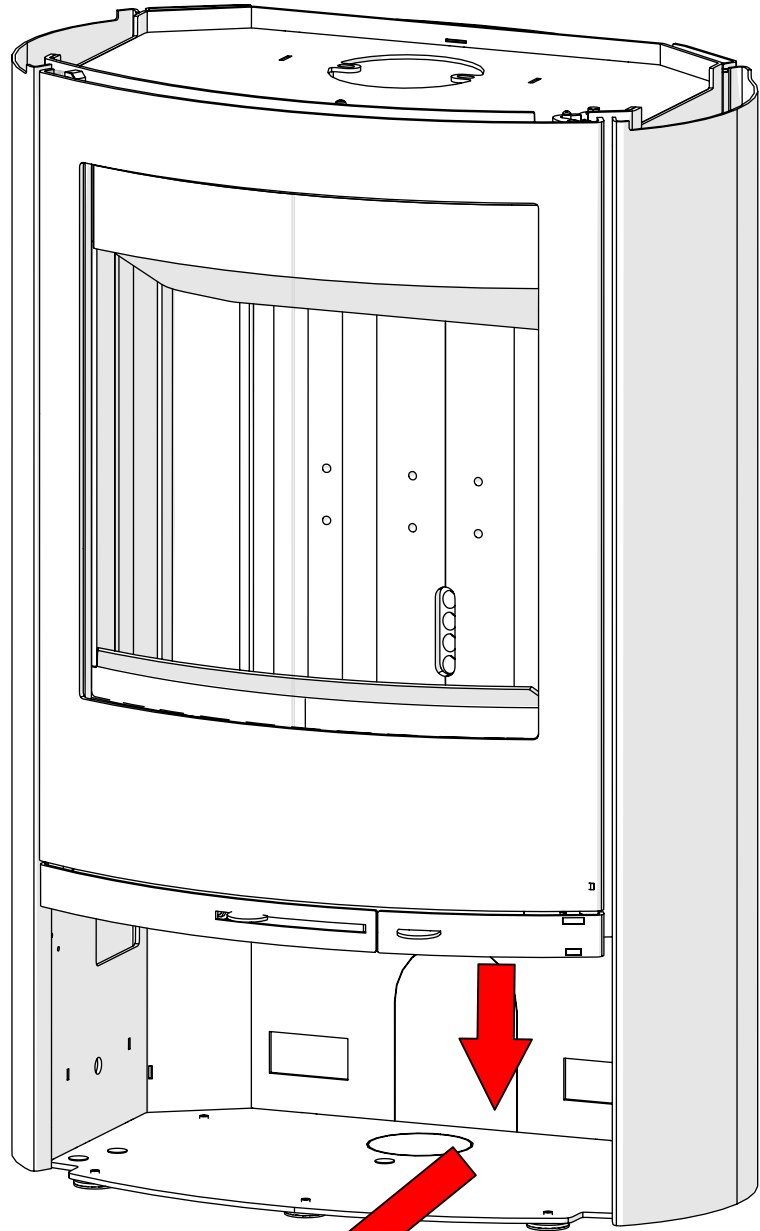


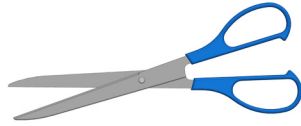
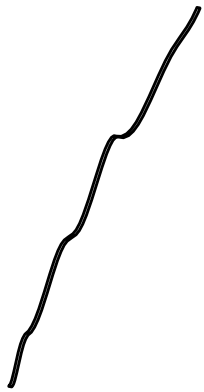








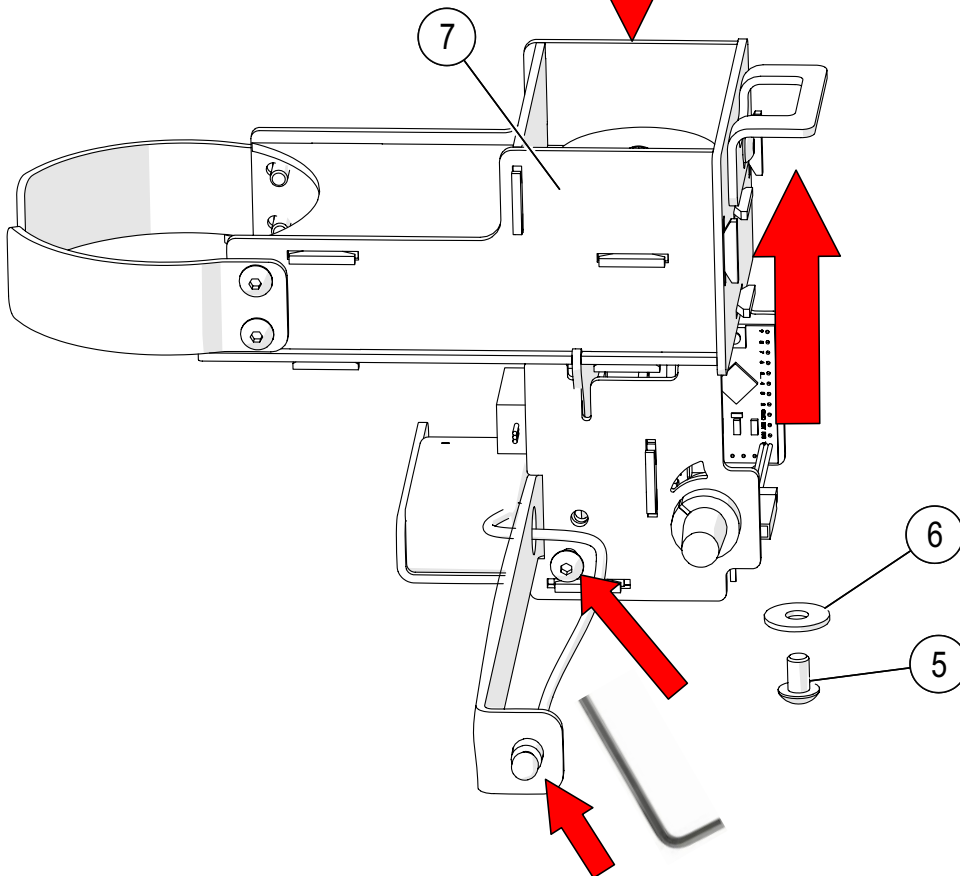
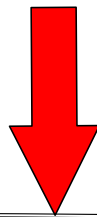
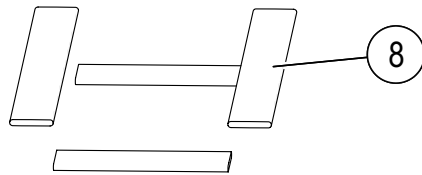
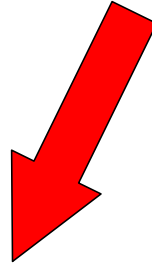


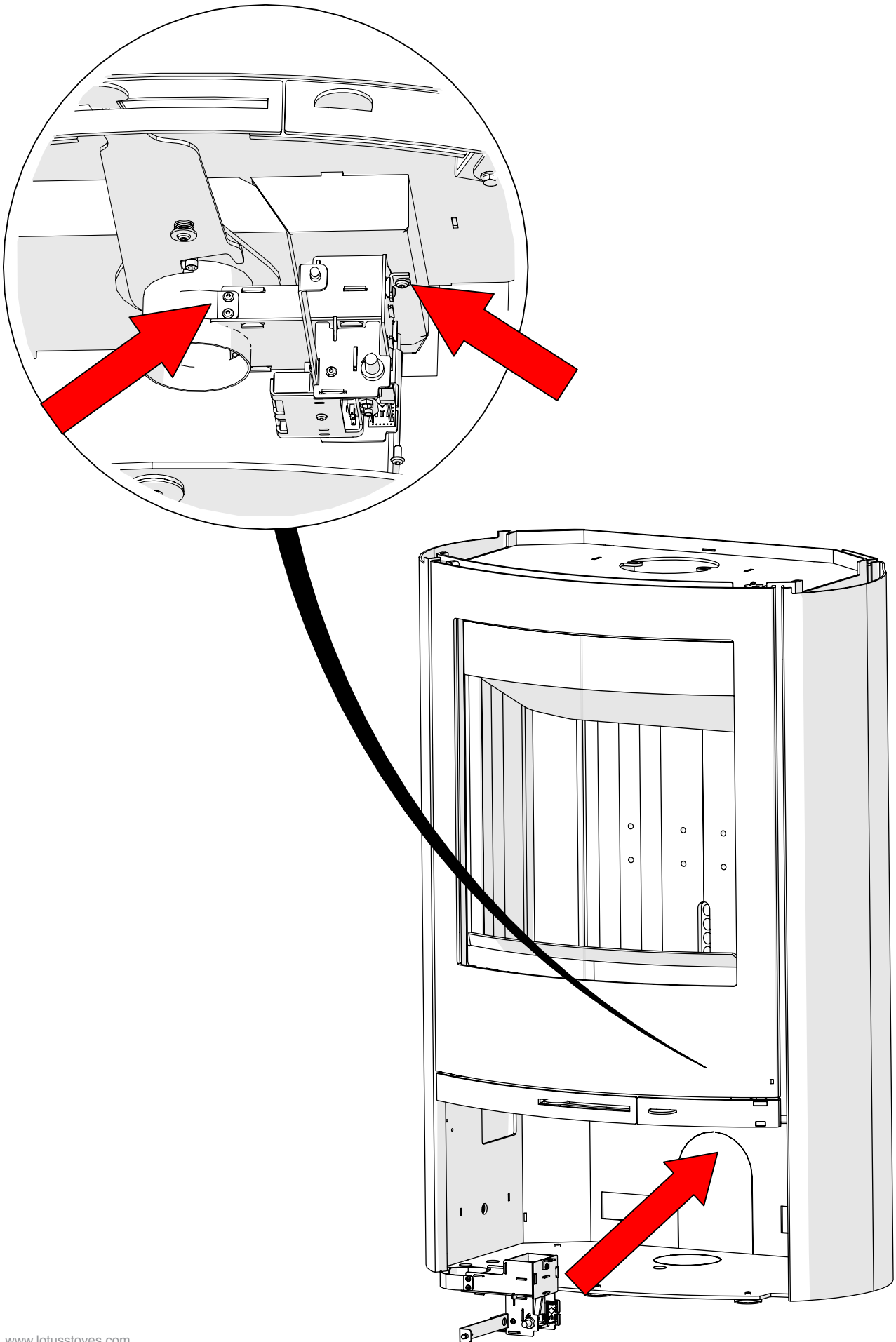


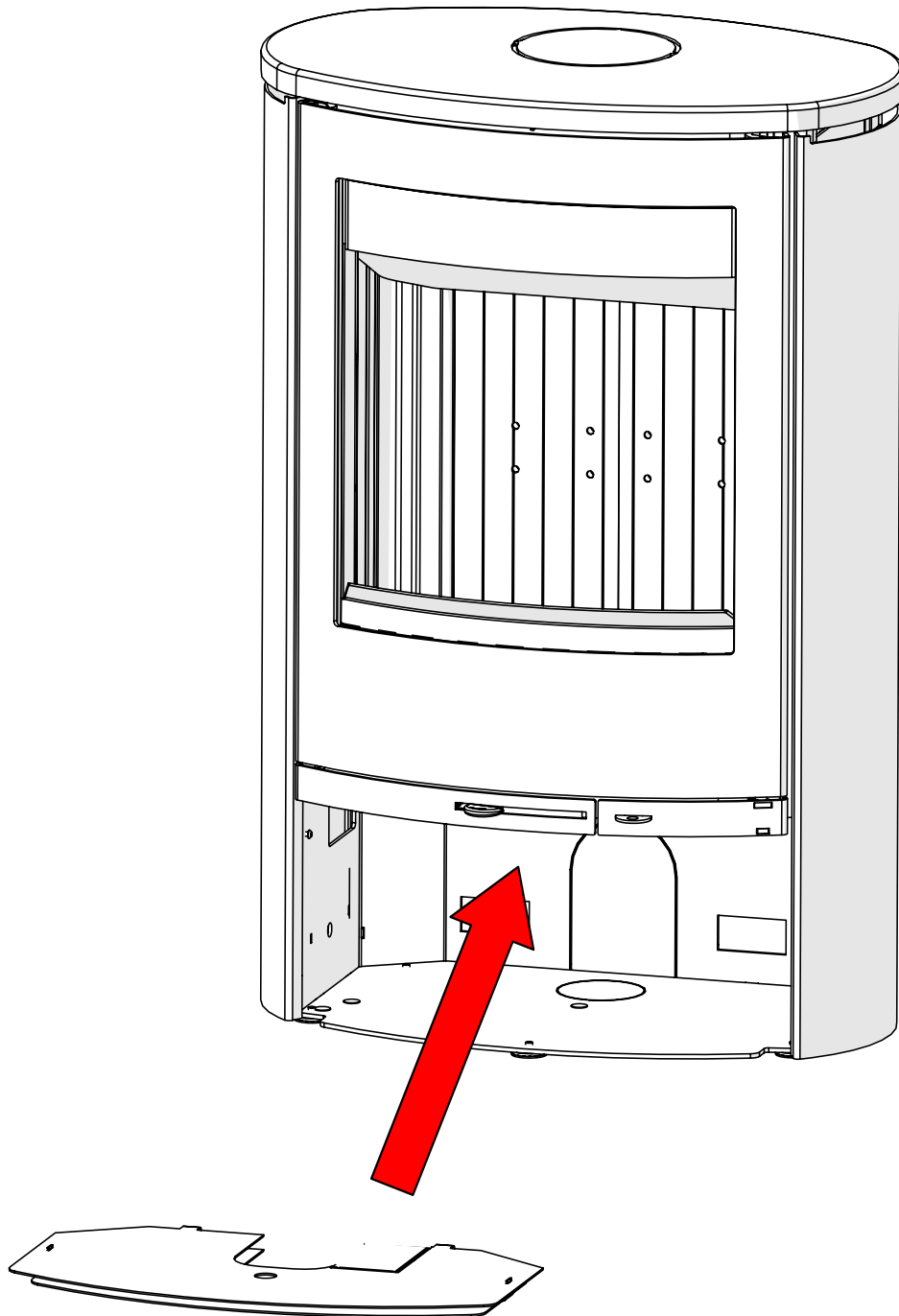
2x 70 mm



2x 40 mm



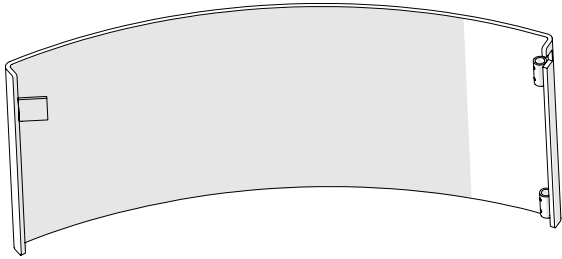




**4**

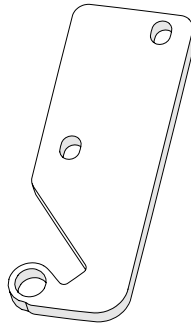
**Option Jubilee 440**  
Compartment door - Holzfach Tür

1



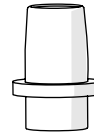
1x 35006

2



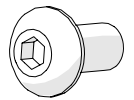
1x 35-0030

3



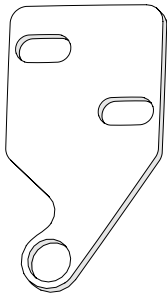
1x 10-550

4



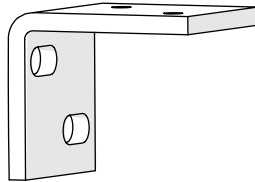
5x B-360510

5



1x 35-0019

6



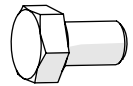
1x 35-0089

7



1x 8-318

8



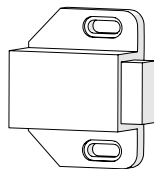
2x B-370508

9



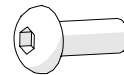
2x B-090005

10



1x Div-103641

11



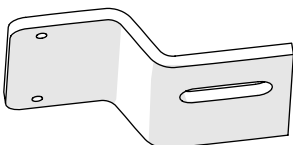
2x B-360306

12



1x B-010005

13



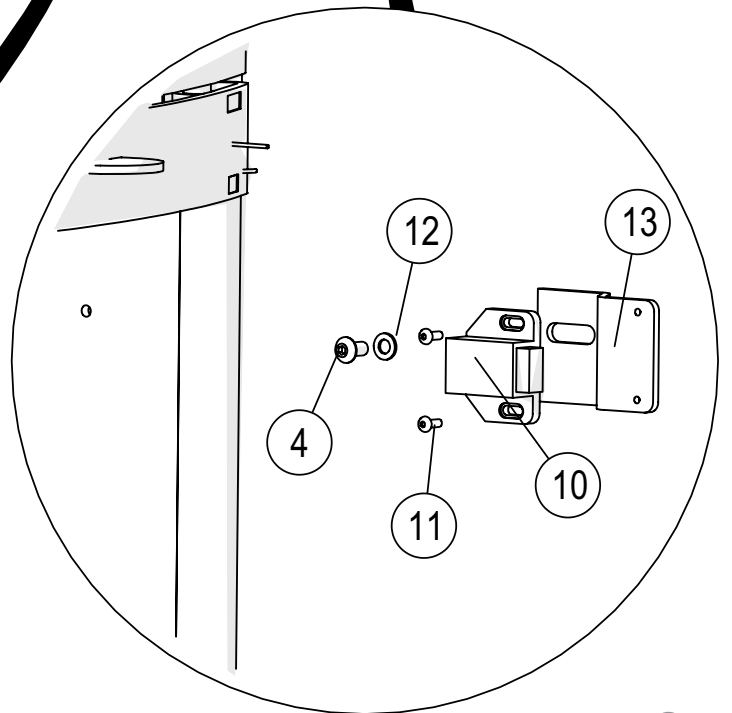
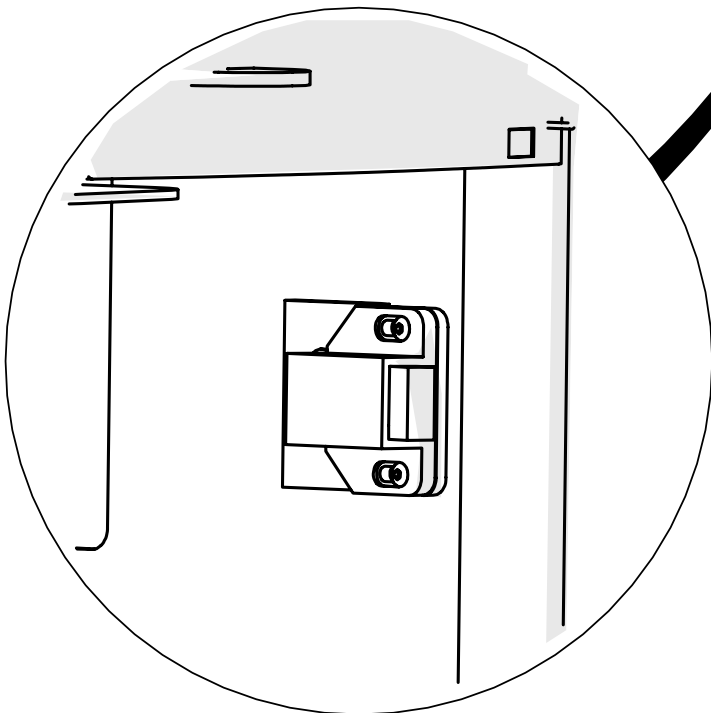
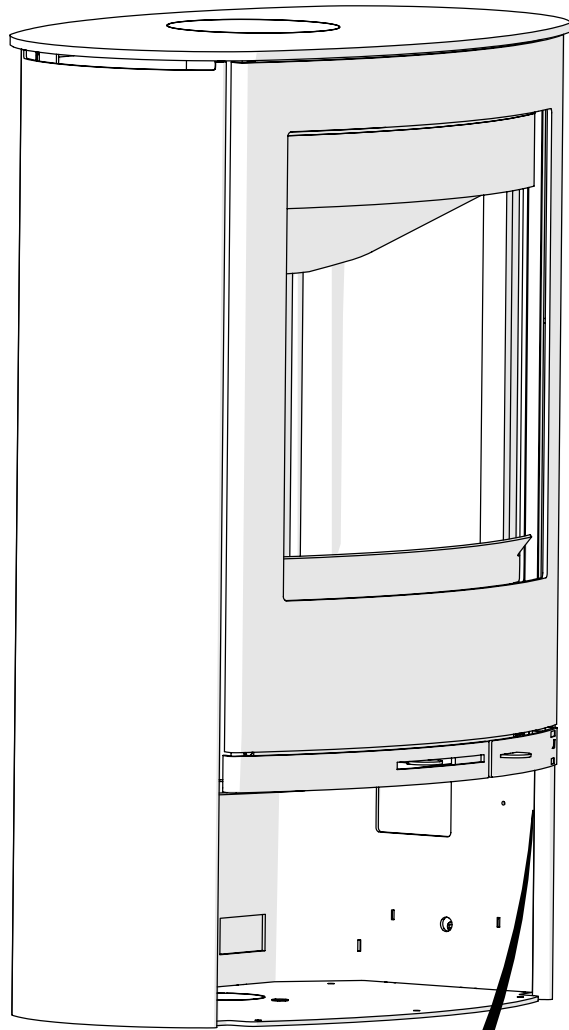
1x 35-0029

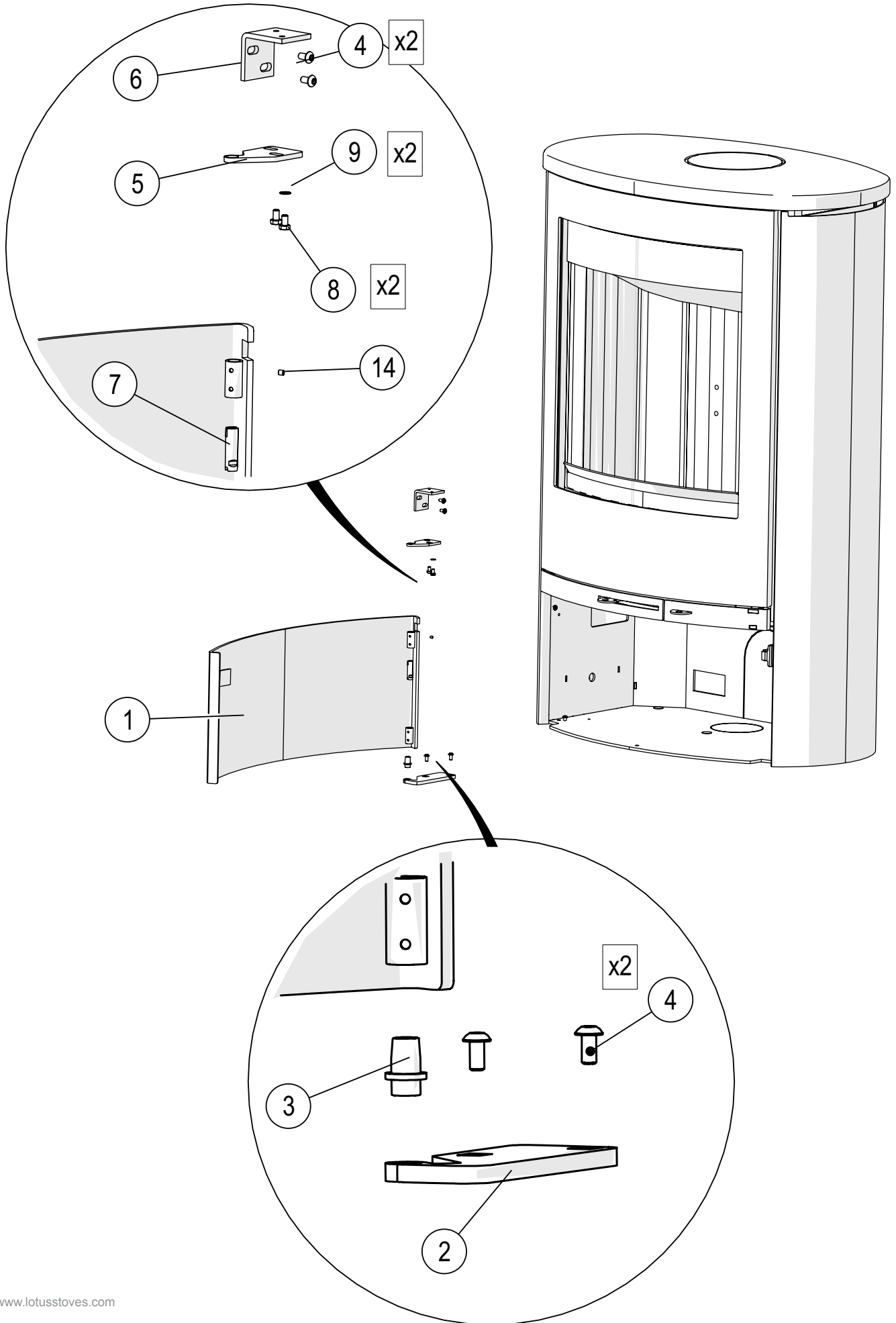
14

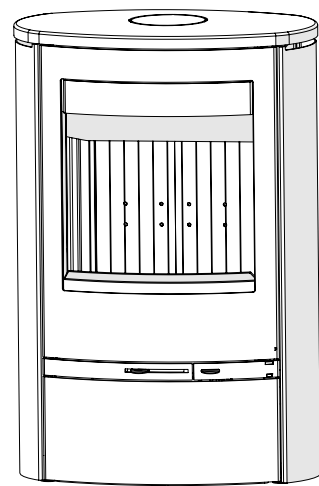
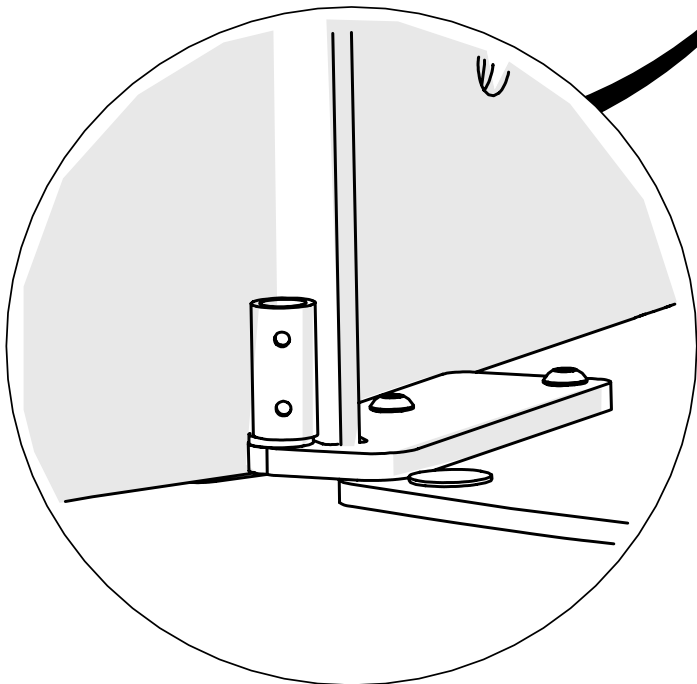
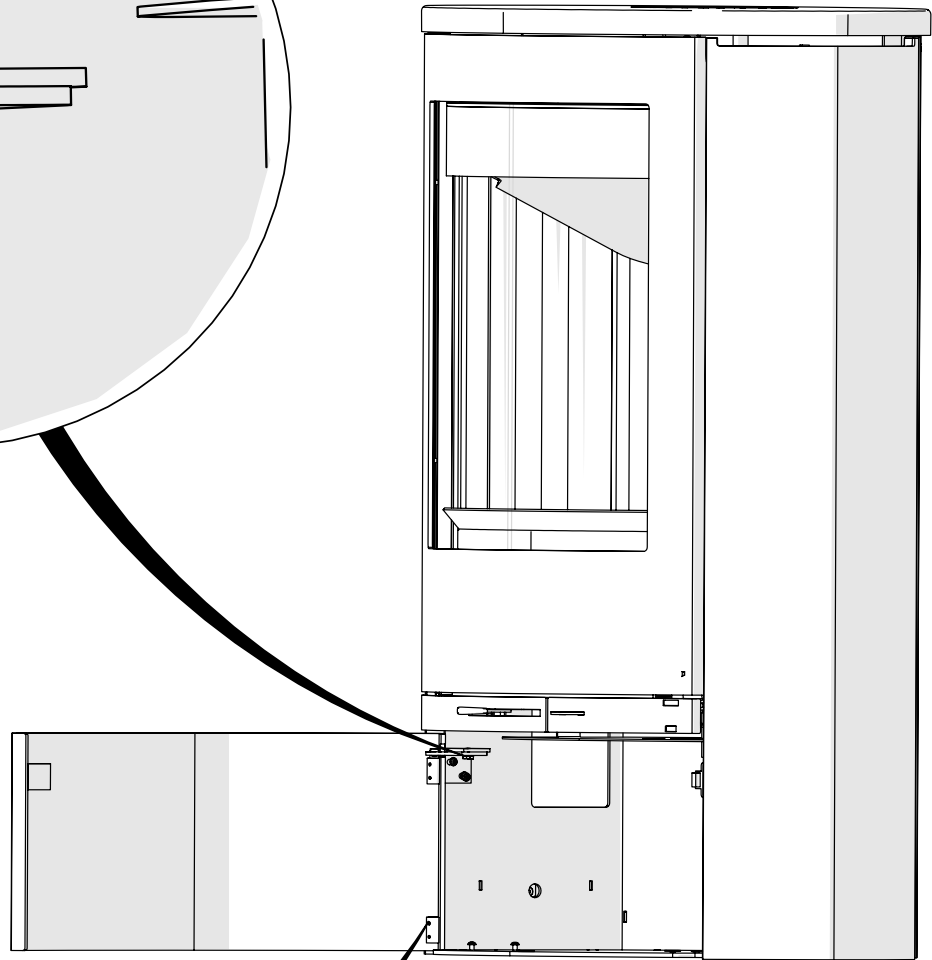
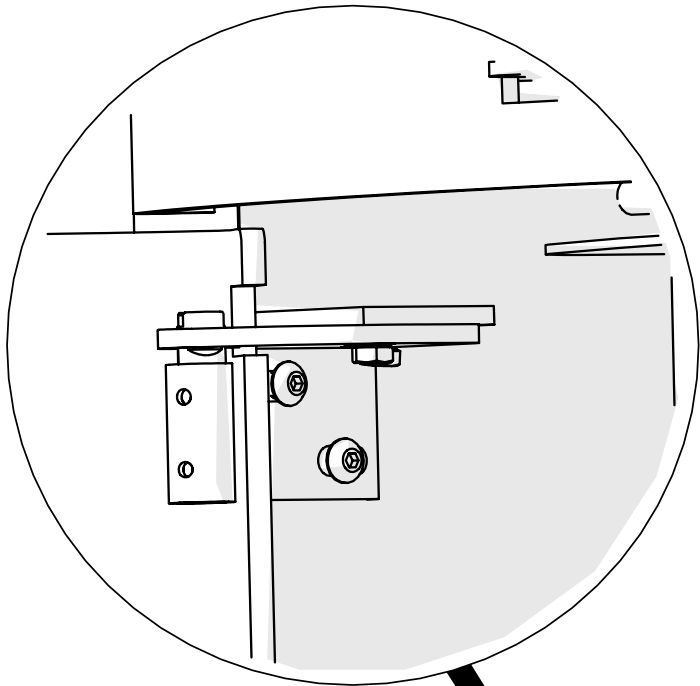


1x B-330404





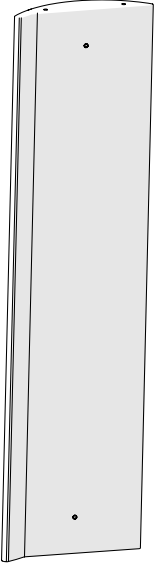




**5**

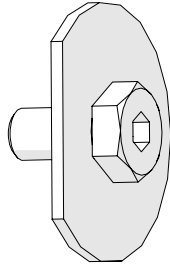
# Jubilee 35 S (35-21 + 35-23)

**1**



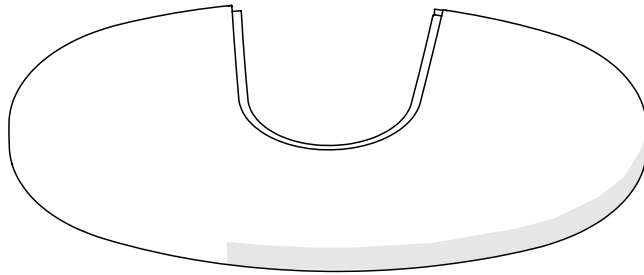
2x 35097

**2**



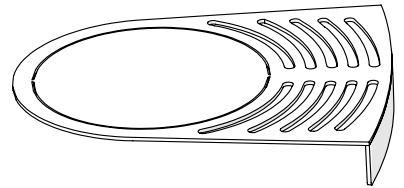
4x B-710612

**5**

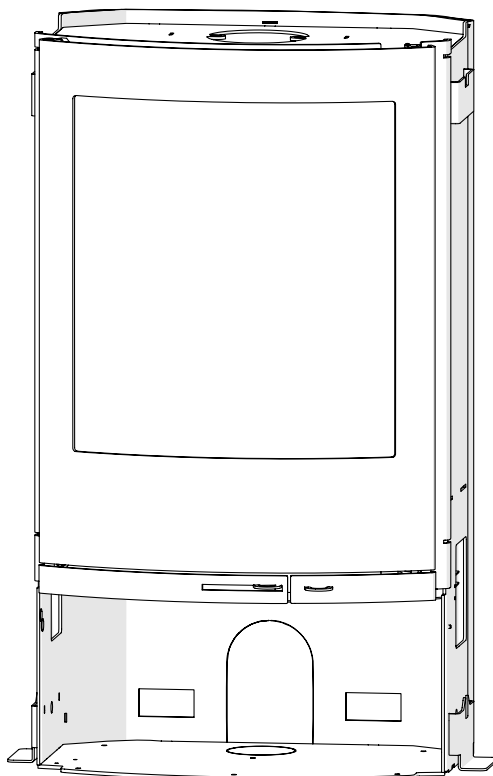


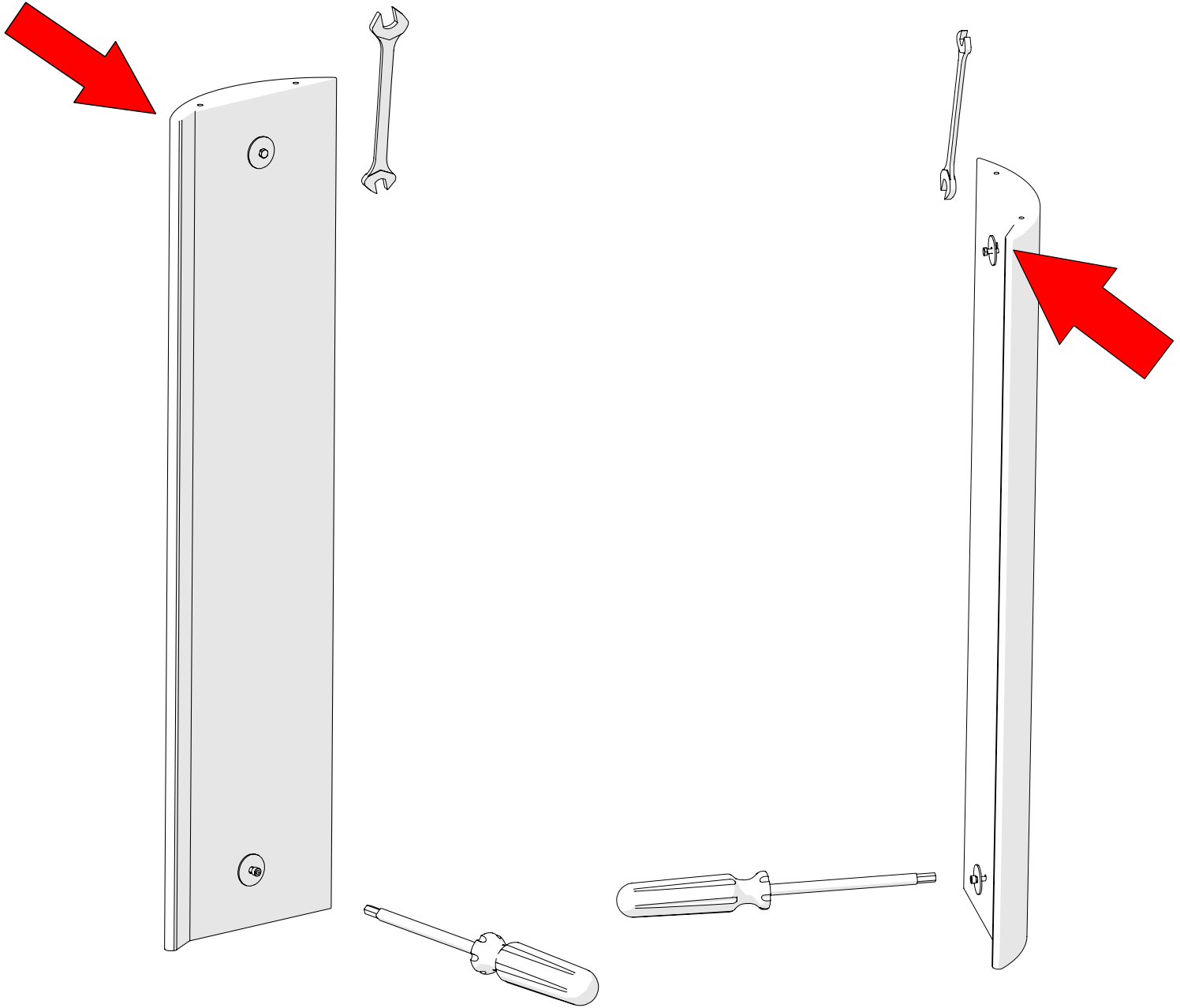
1x 35-0057

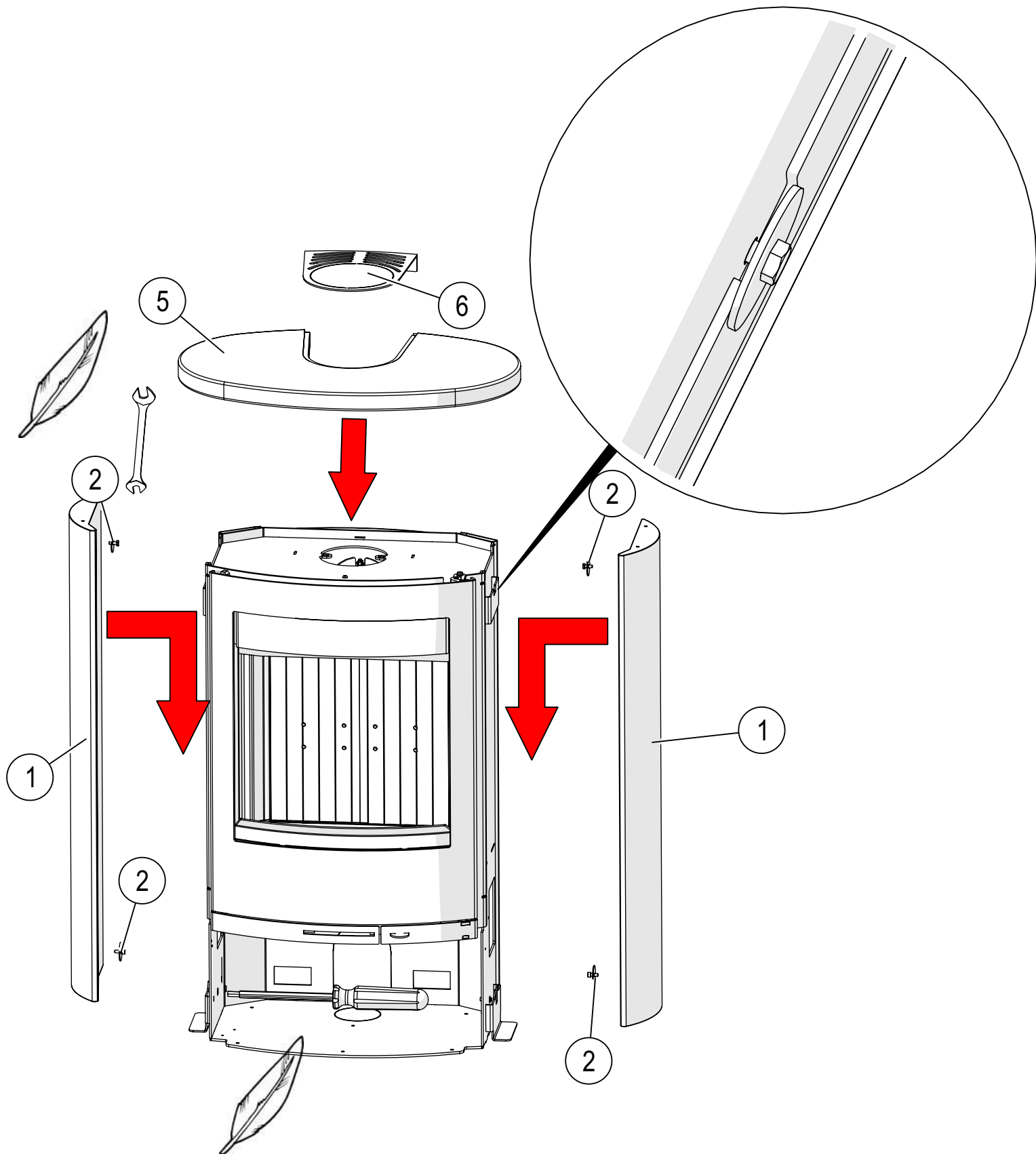
**6**



1x 35017



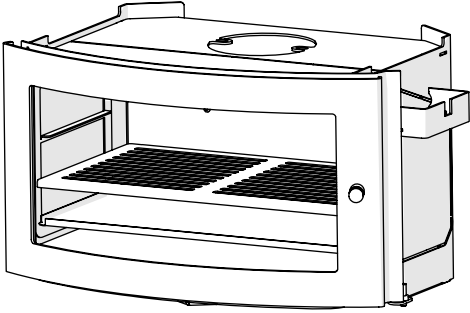




6

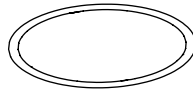
Jubilee 35 BF (35-40)  
 Jubilee 35 S BF (35-51 + 35-53)

1



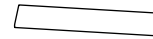
1x 35050

2



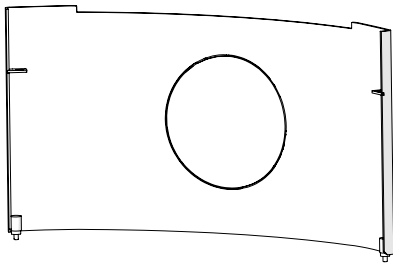
1x P-110010

3



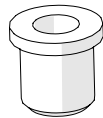
1x P-110006

4



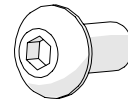
1x 35101

5



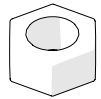
2x 50-346

6



4x B-360508

7



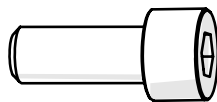
4x B- 210005

8



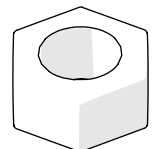
2x 35-0142

9



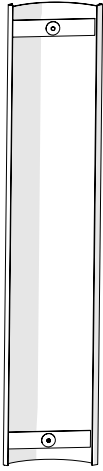
2x B-320820

10



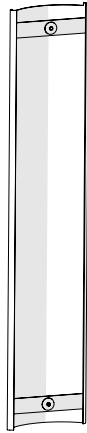
2x B- 210008

11



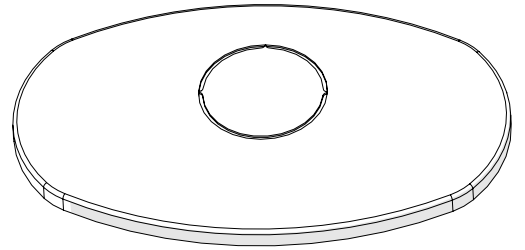
1x 35075

12



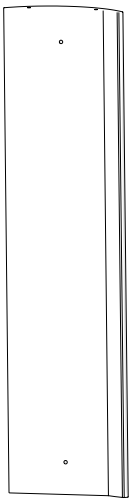
1x 35077

13



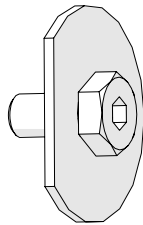
1x 35086

14



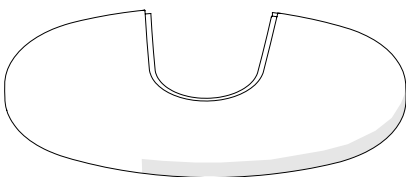
2x Jubilee 715

16



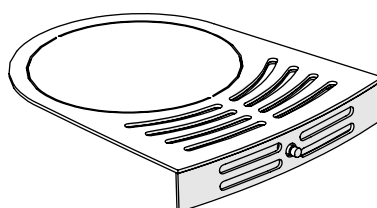
4x B-710612

20



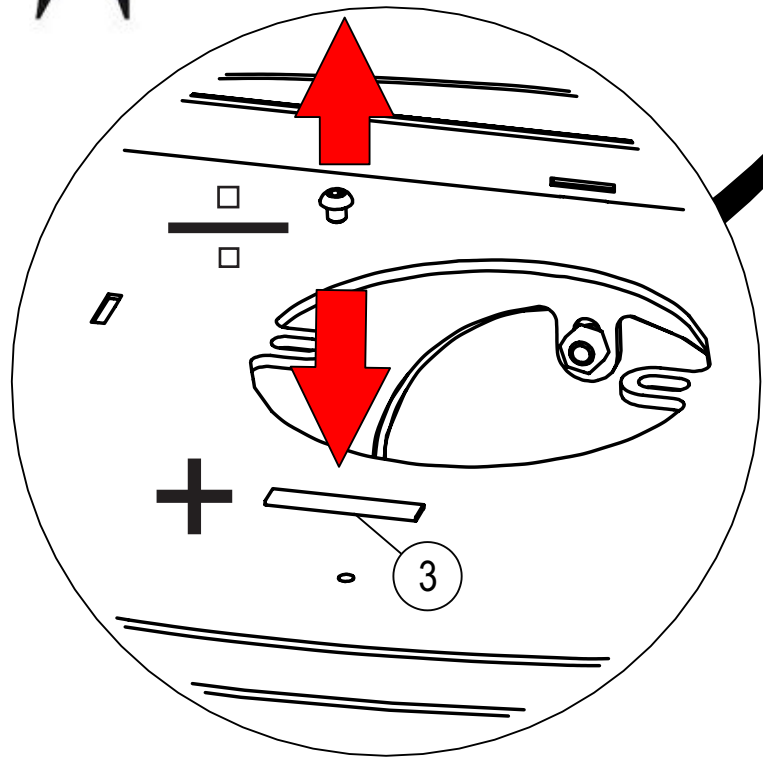
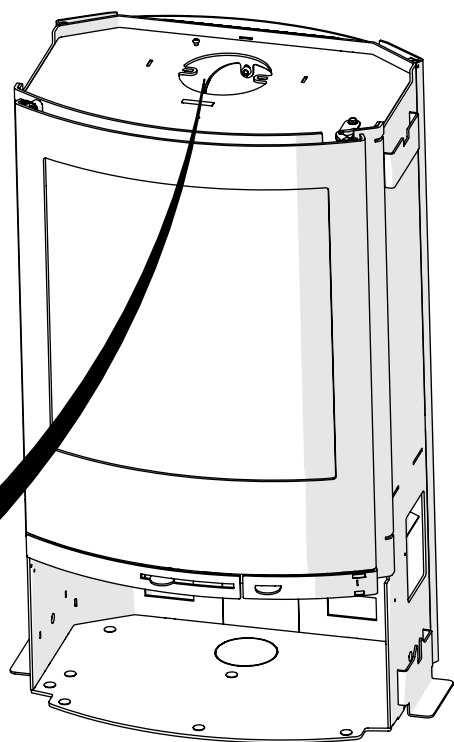
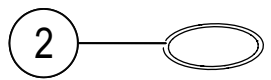
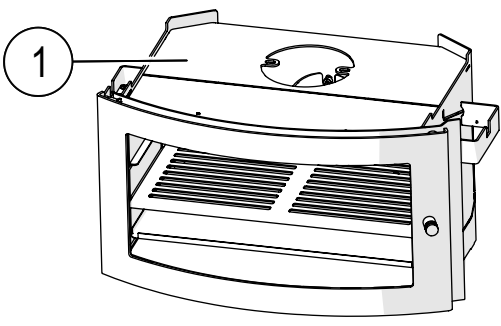
1x 35-0057

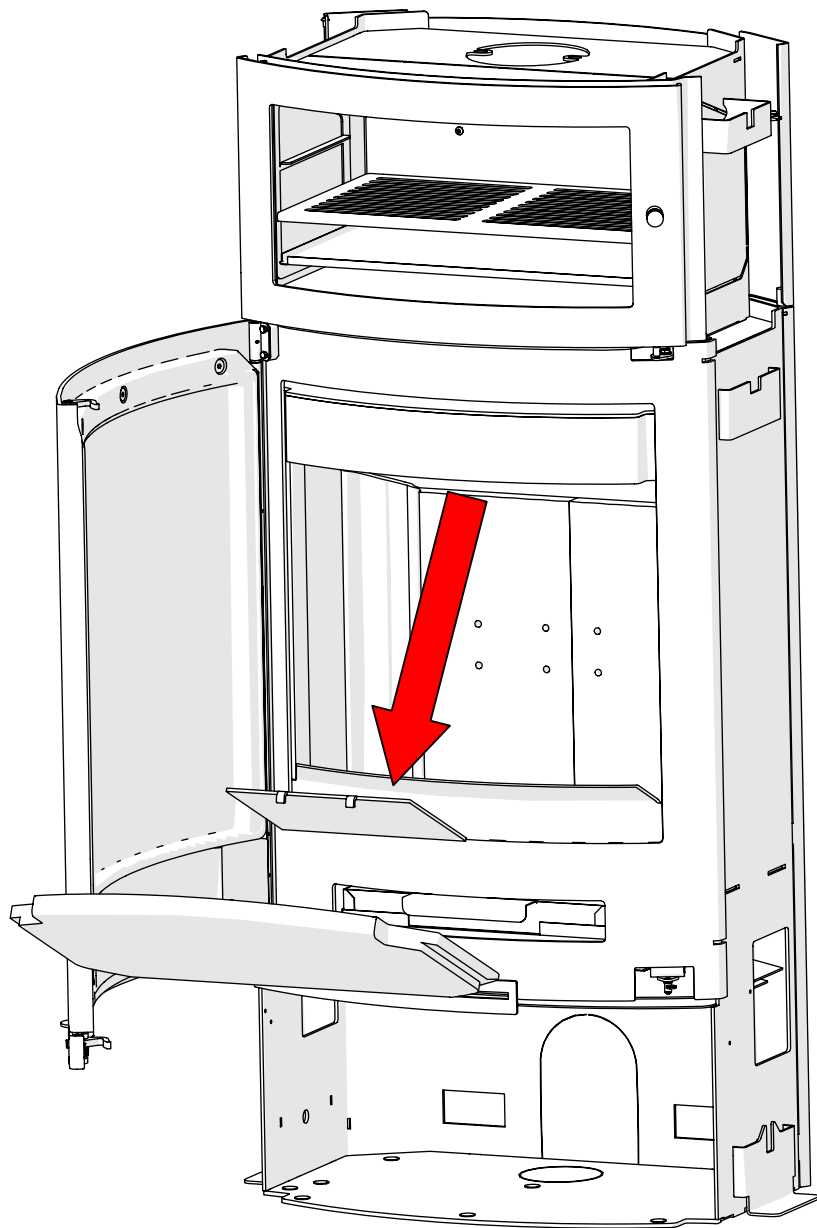
21

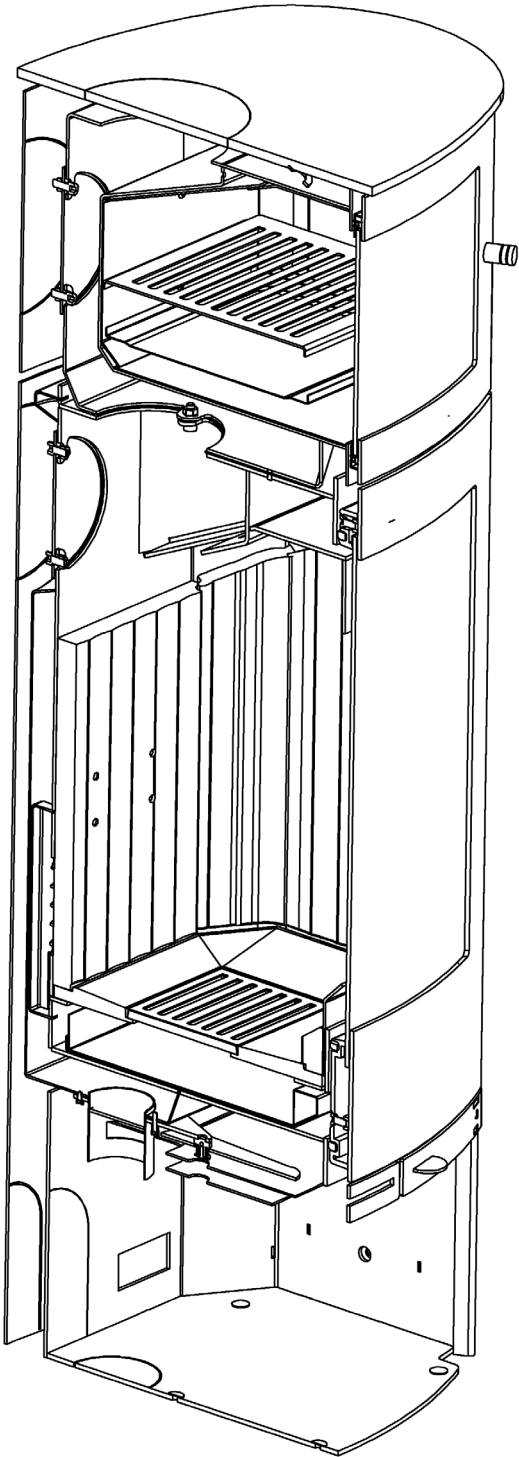
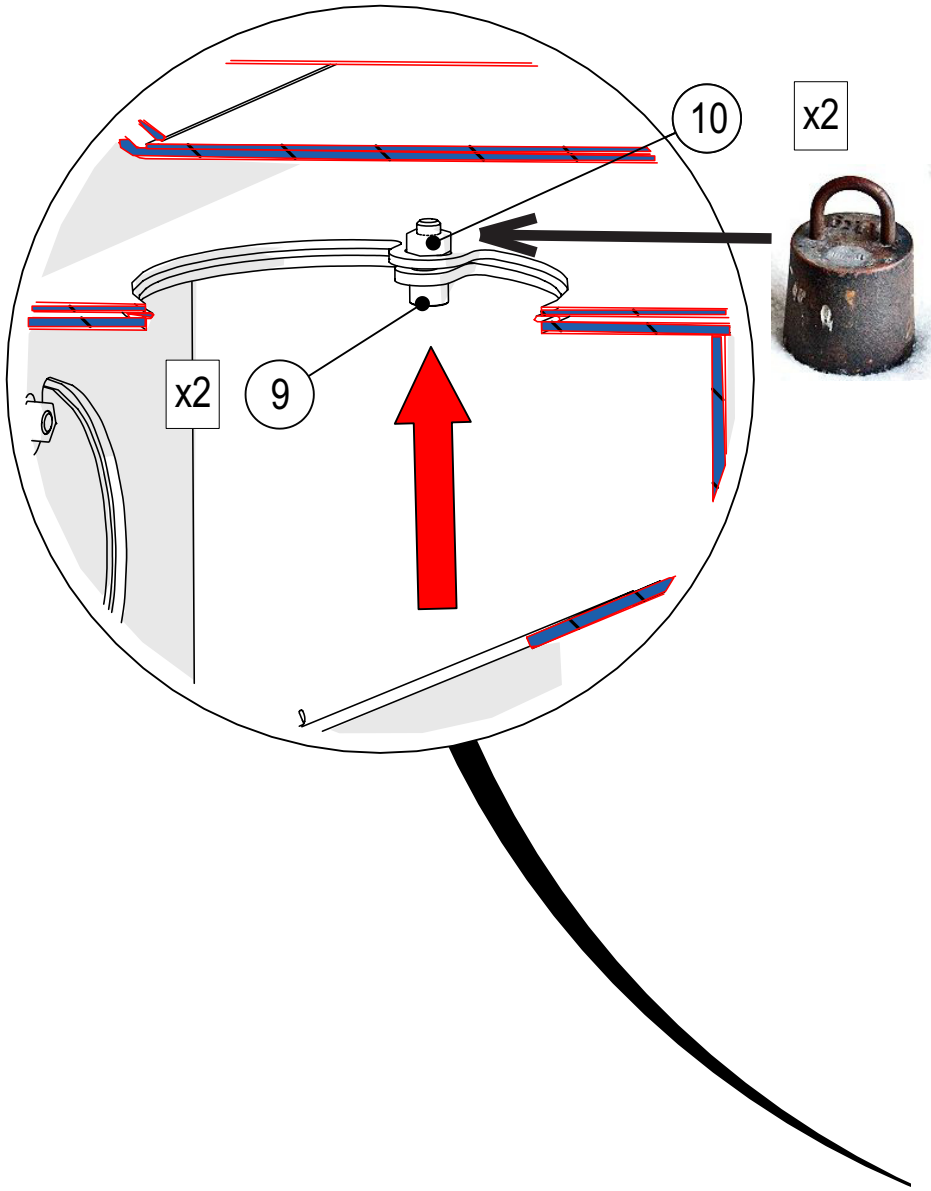


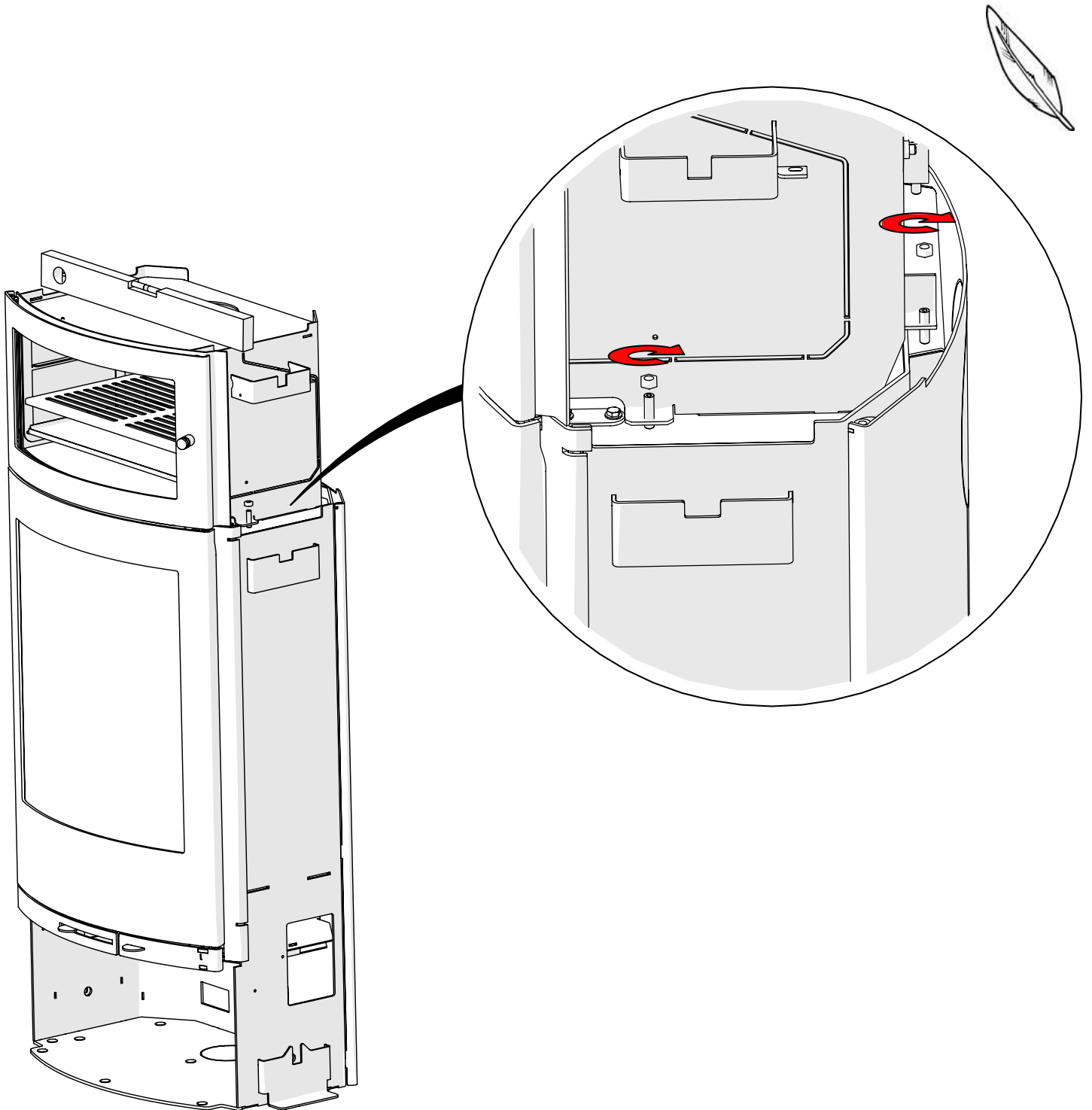
1x 35099

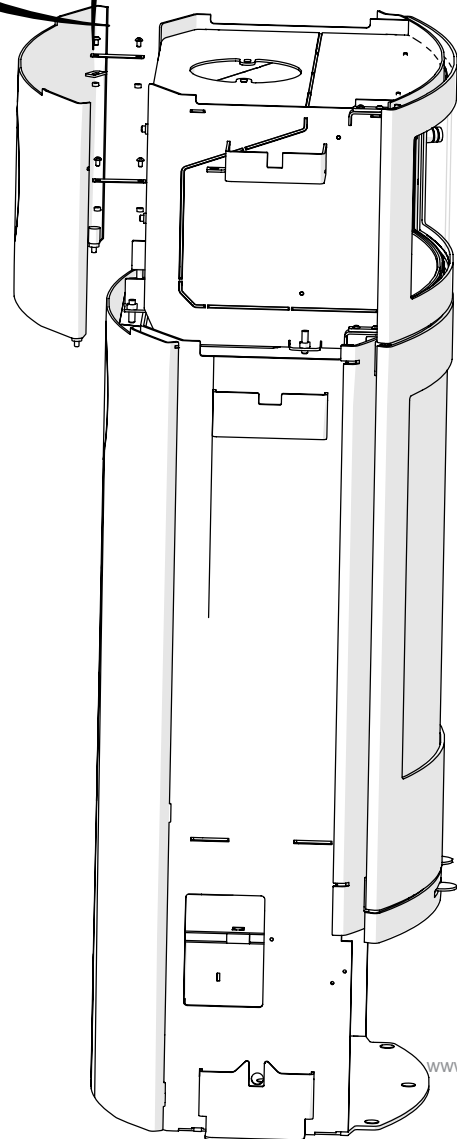
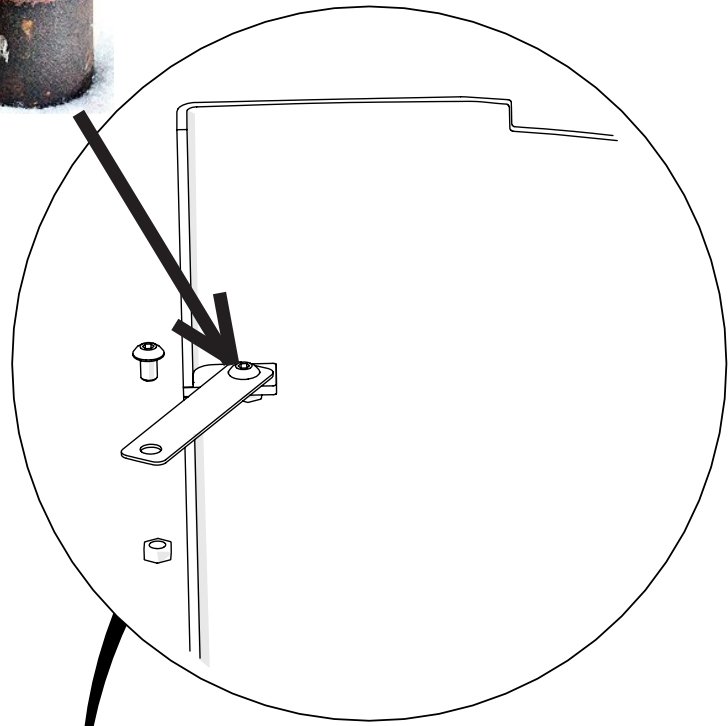
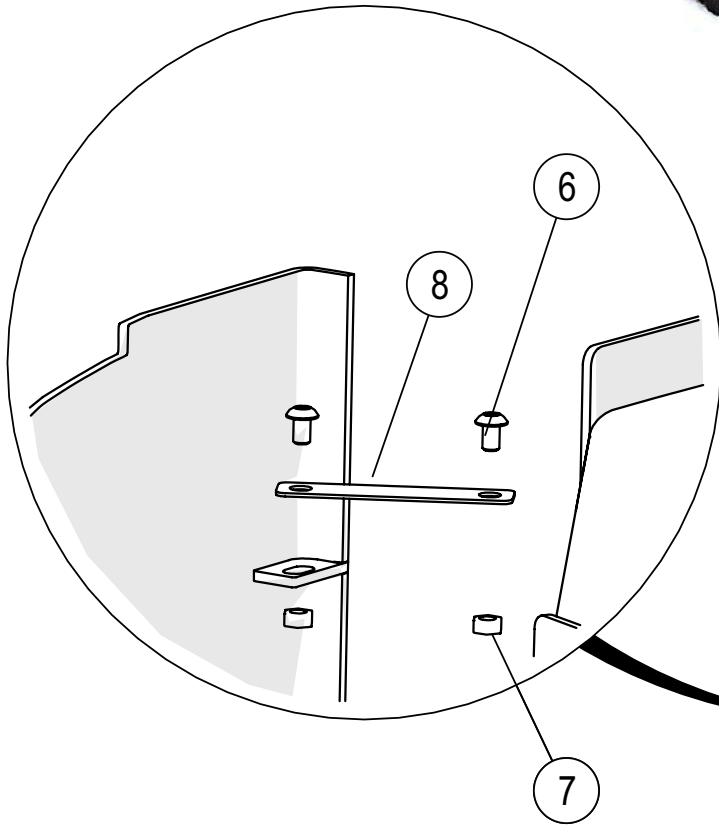


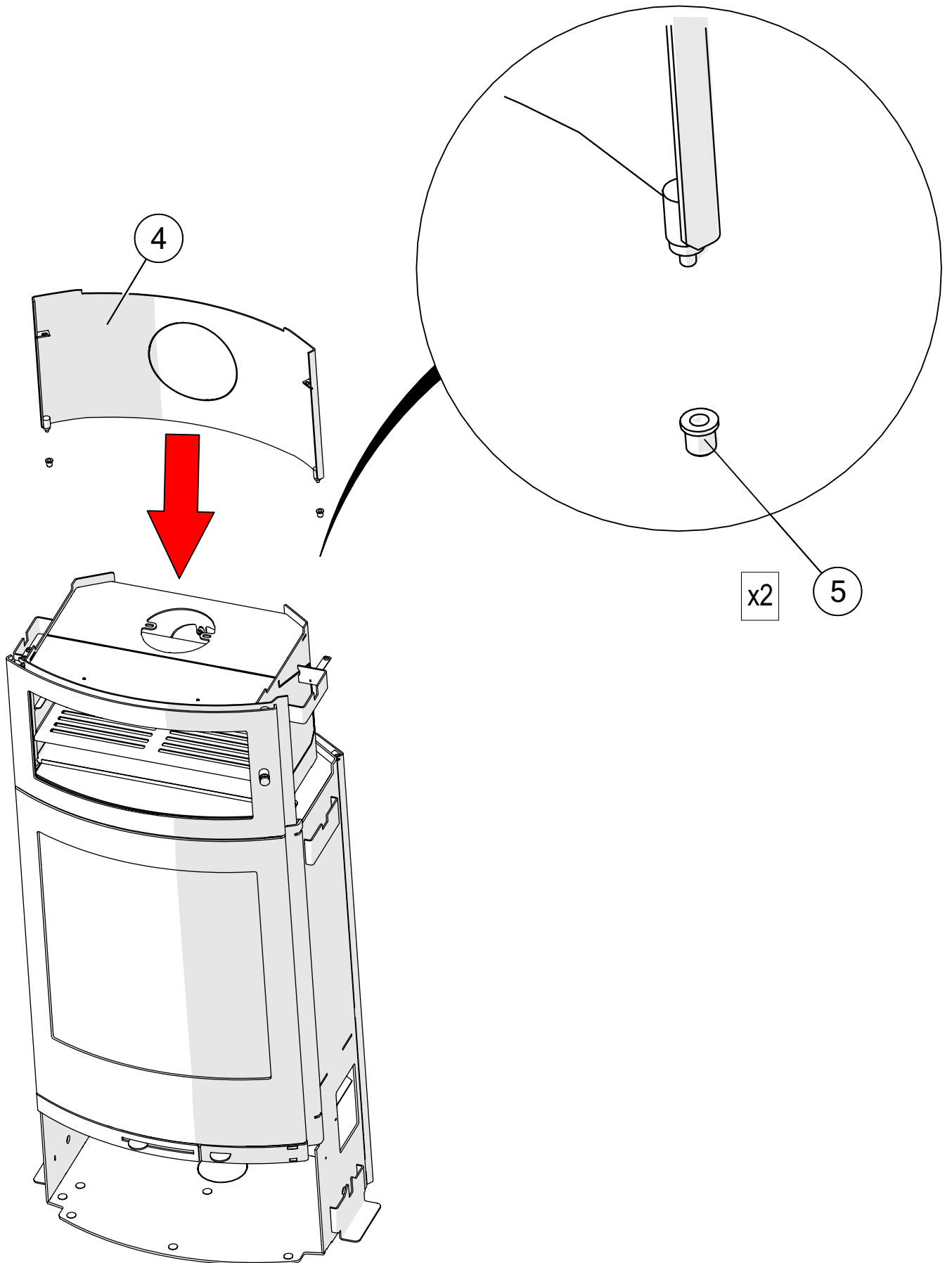


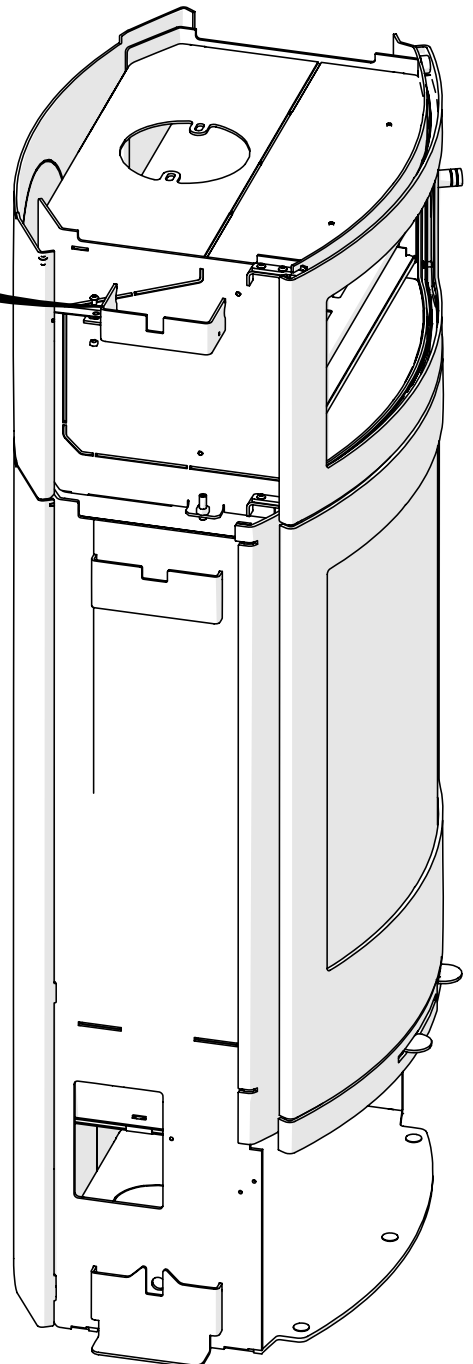
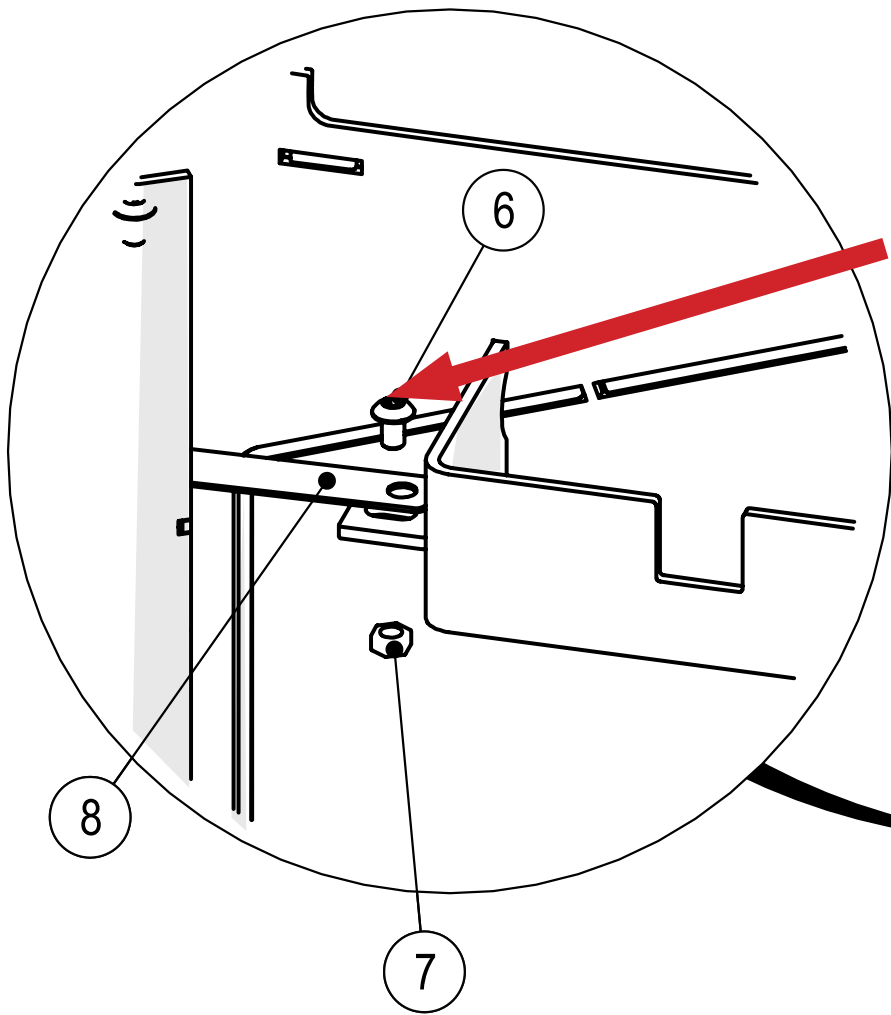




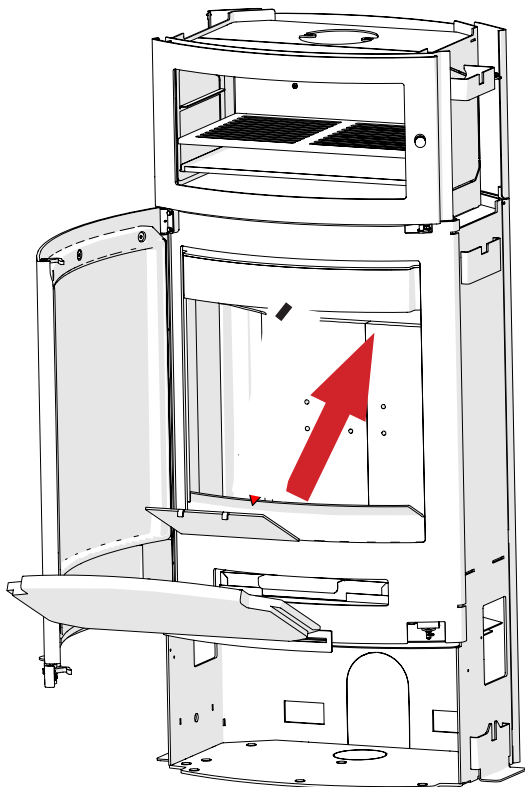


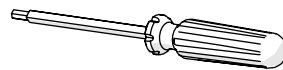
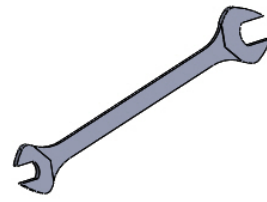
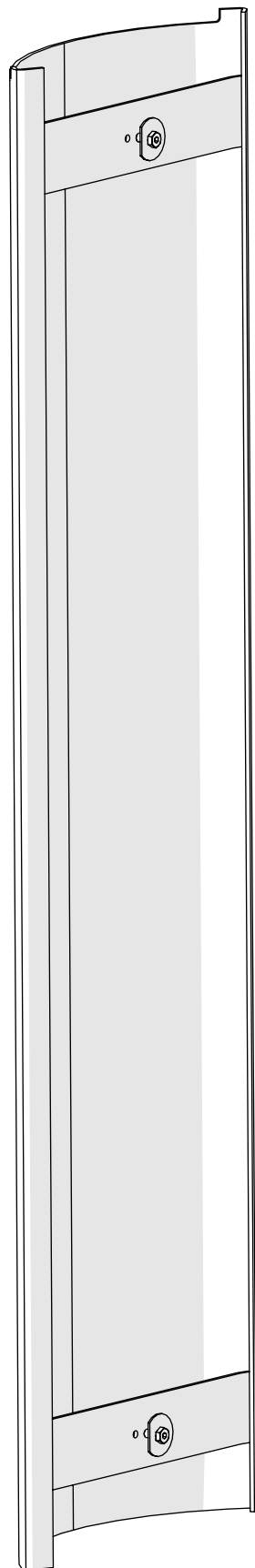






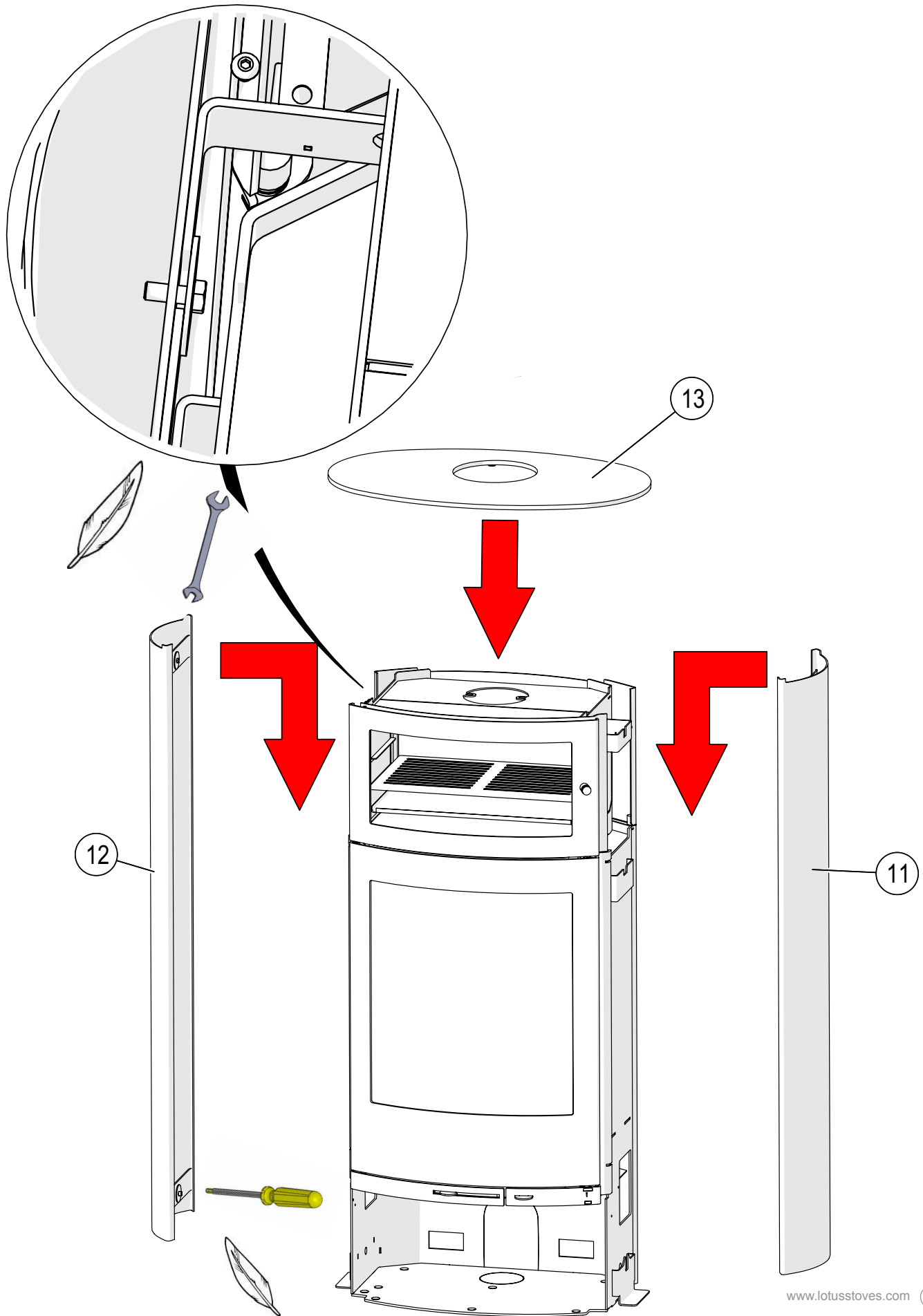
**OBS!!**



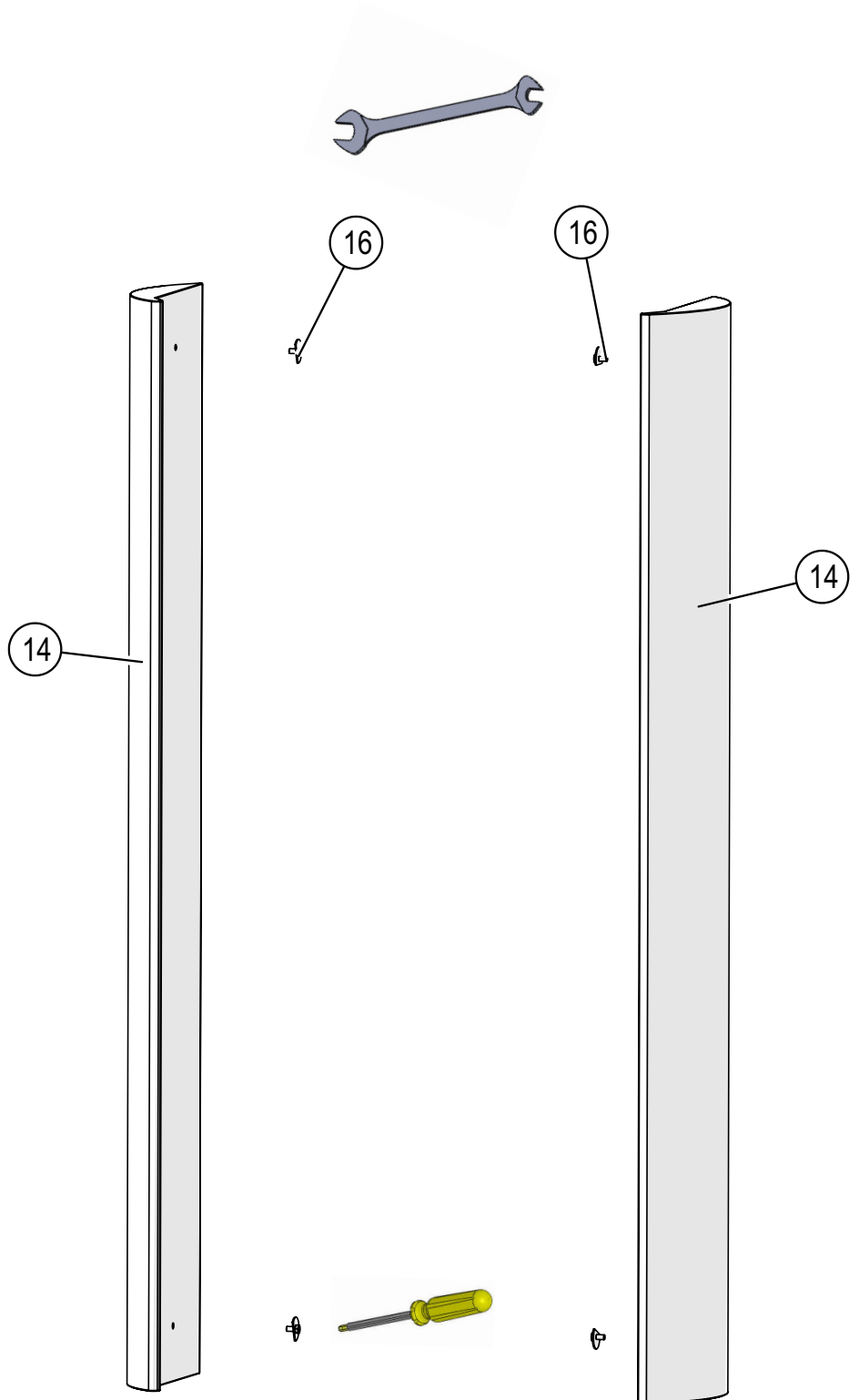
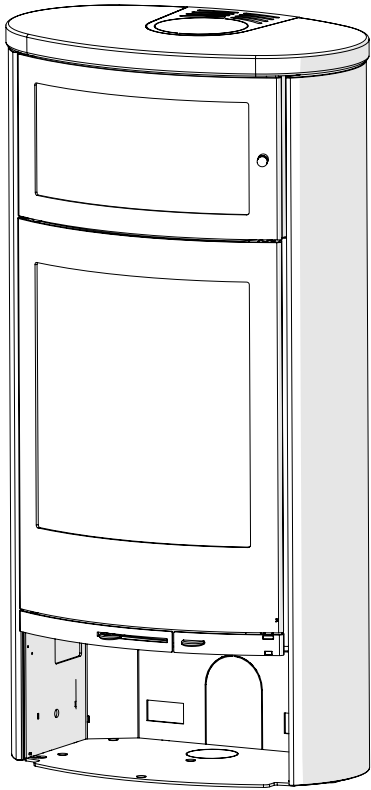


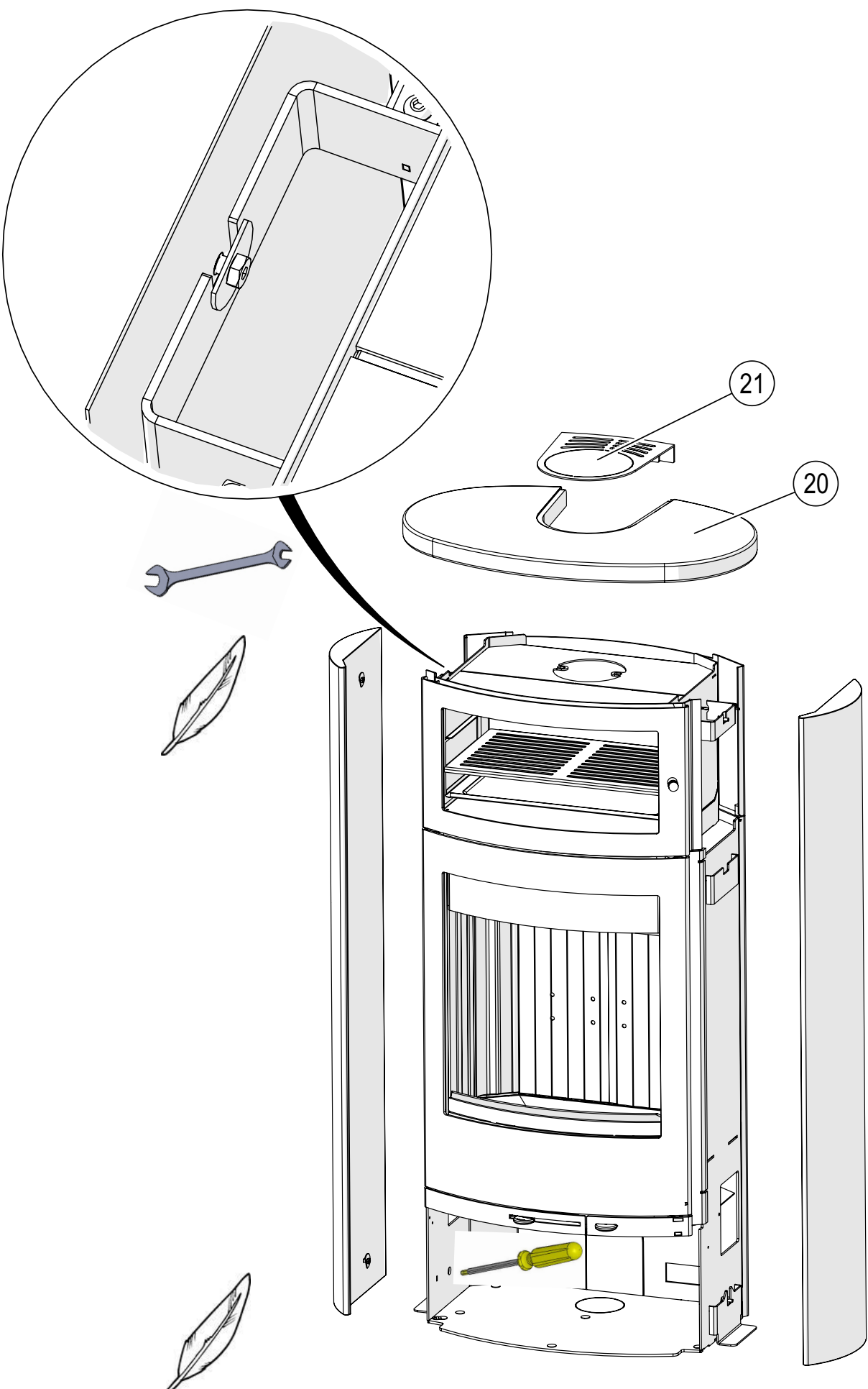


# Jubilee 35 BF (35-40)



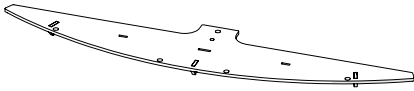
# Jubilee 35 S BF (35-51 + 35-53)





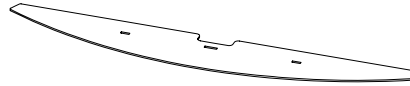
# Jubilee 35 M (35-31 + 35-33)

1



1x 35076

2



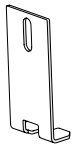
1x 35-0133

3



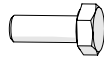
1x 35-0134

4



1x 35-0140

5



5x B-370612

6



5x B-020006

7



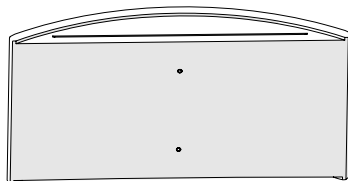
1x B-370640

8



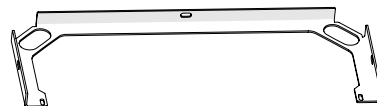
3x B-210006

9



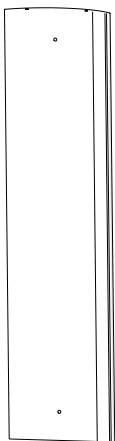
1x 35095

10



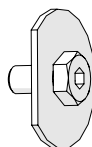
1x 35-0136

11



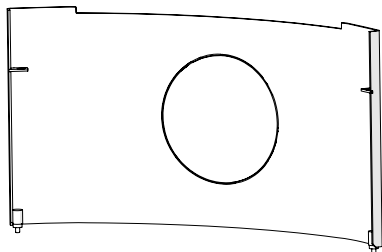
2x Jubilee 715

12



4x B-710612

16



1x 35101

17



2x 50-346

18



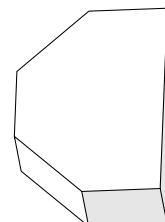
4x B-210006

19



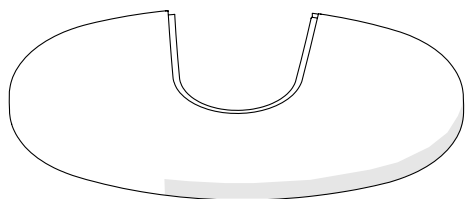
2x 35-0142

20



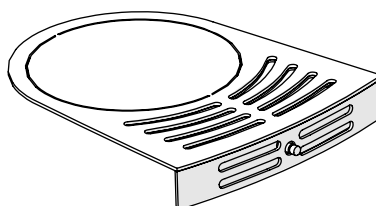
8x 35-0129

21



1x 35-0057

22

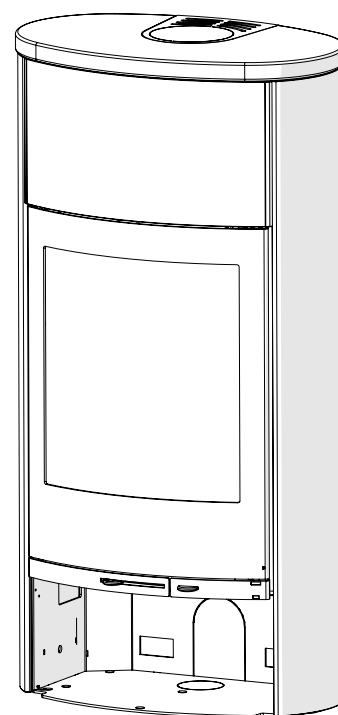


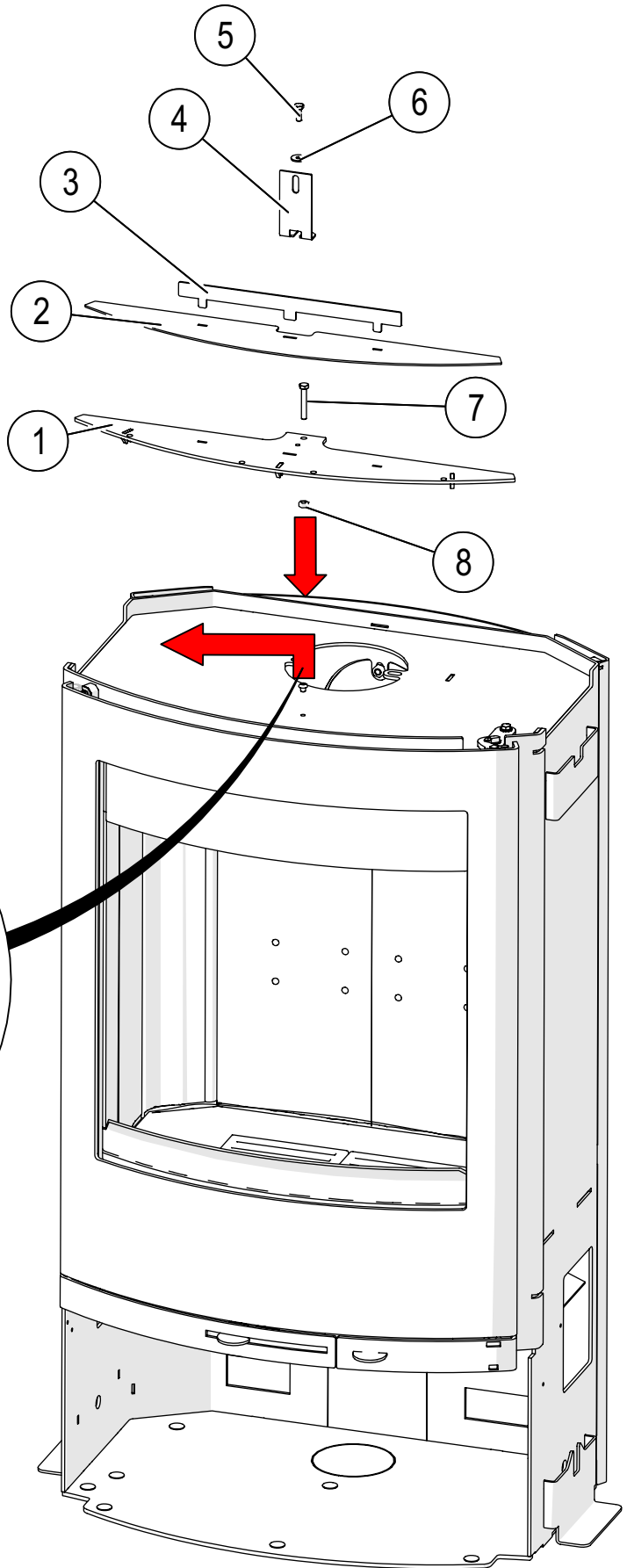
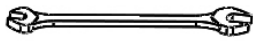
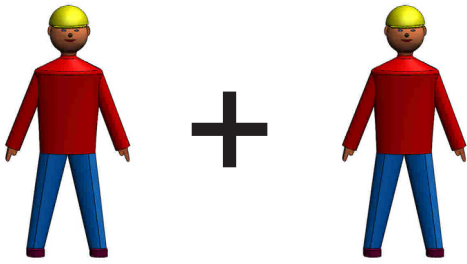
1x 35099

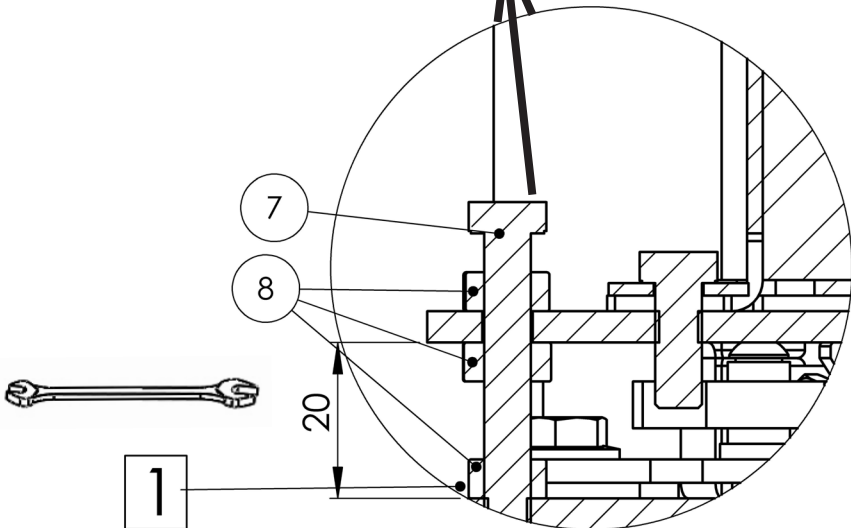
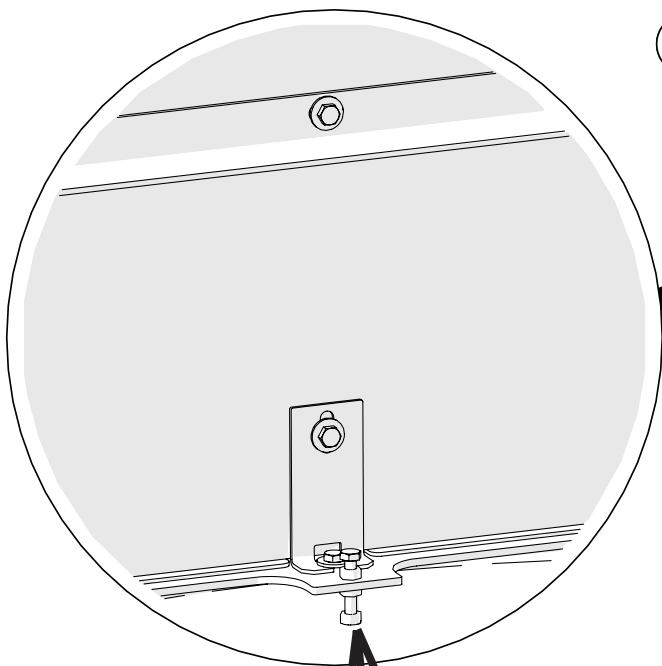
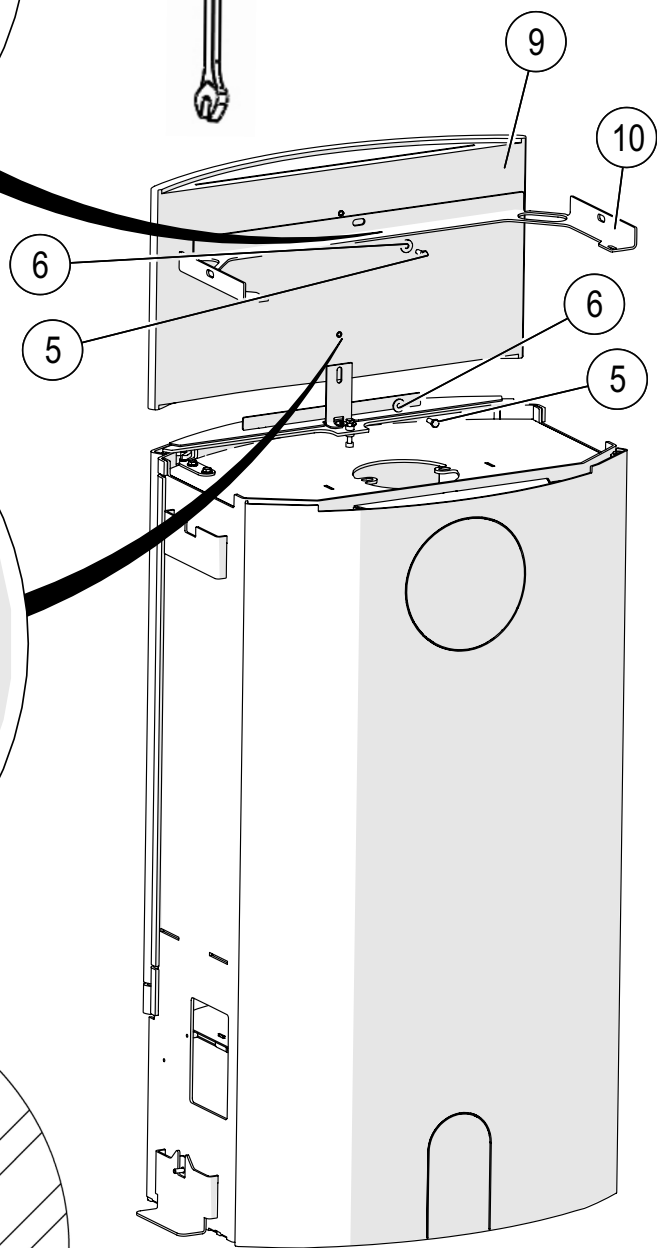
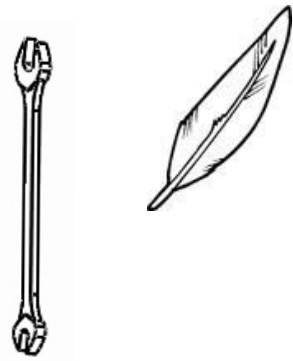
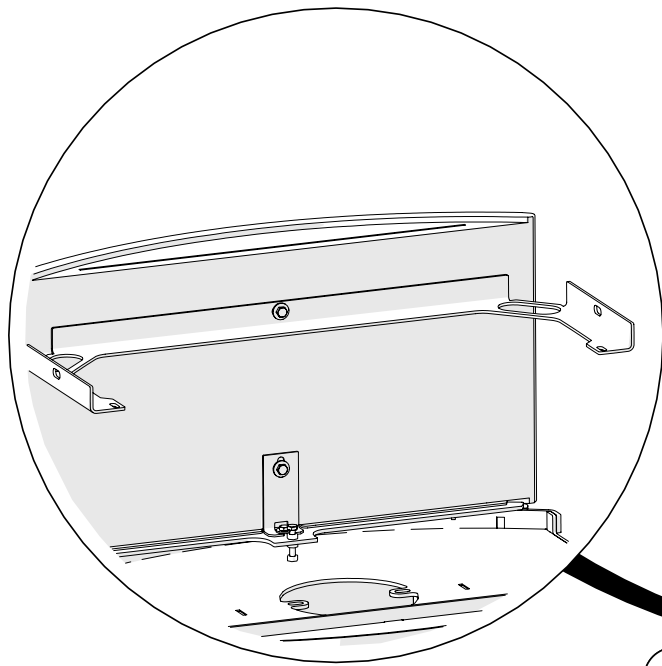
23

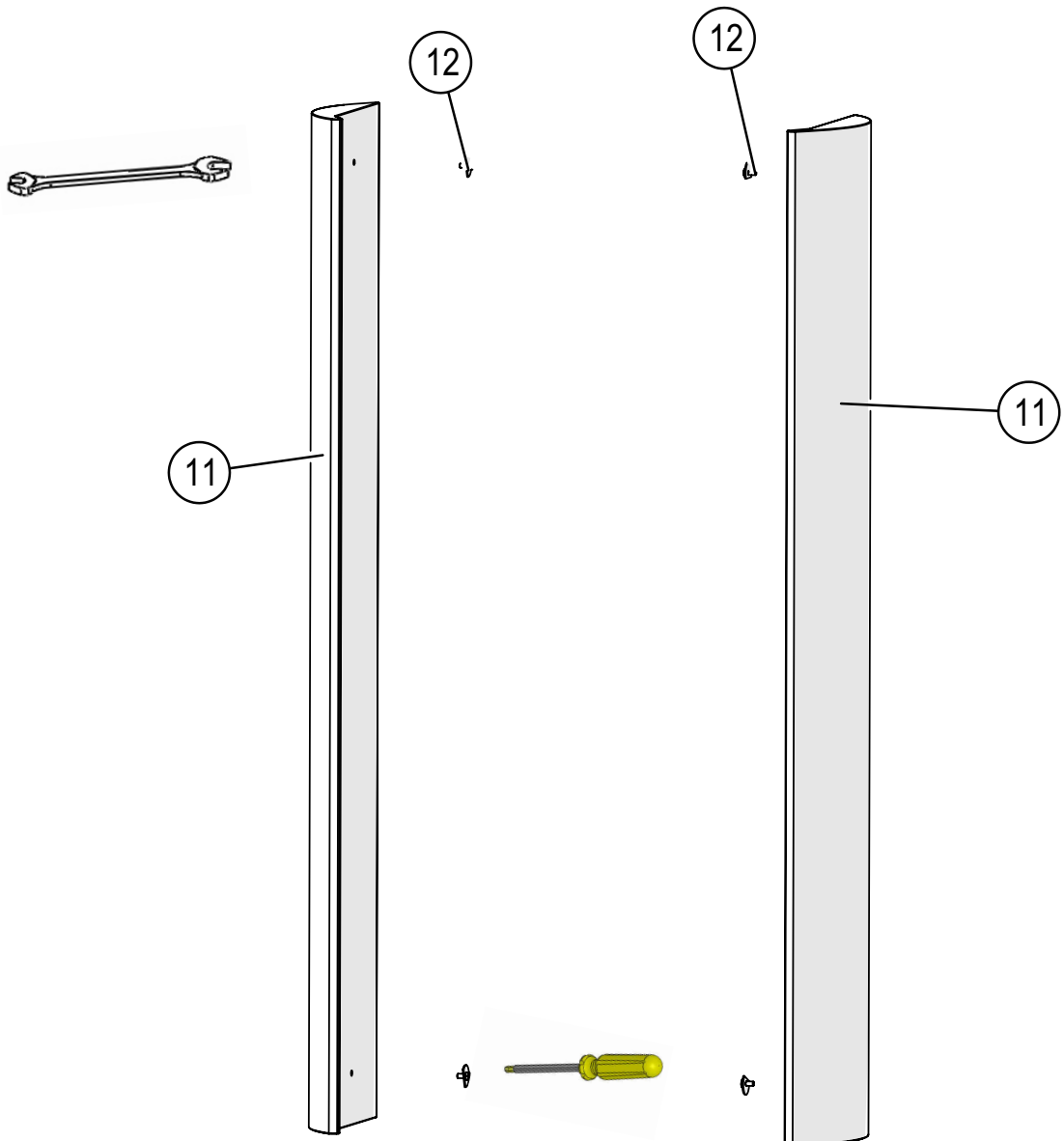
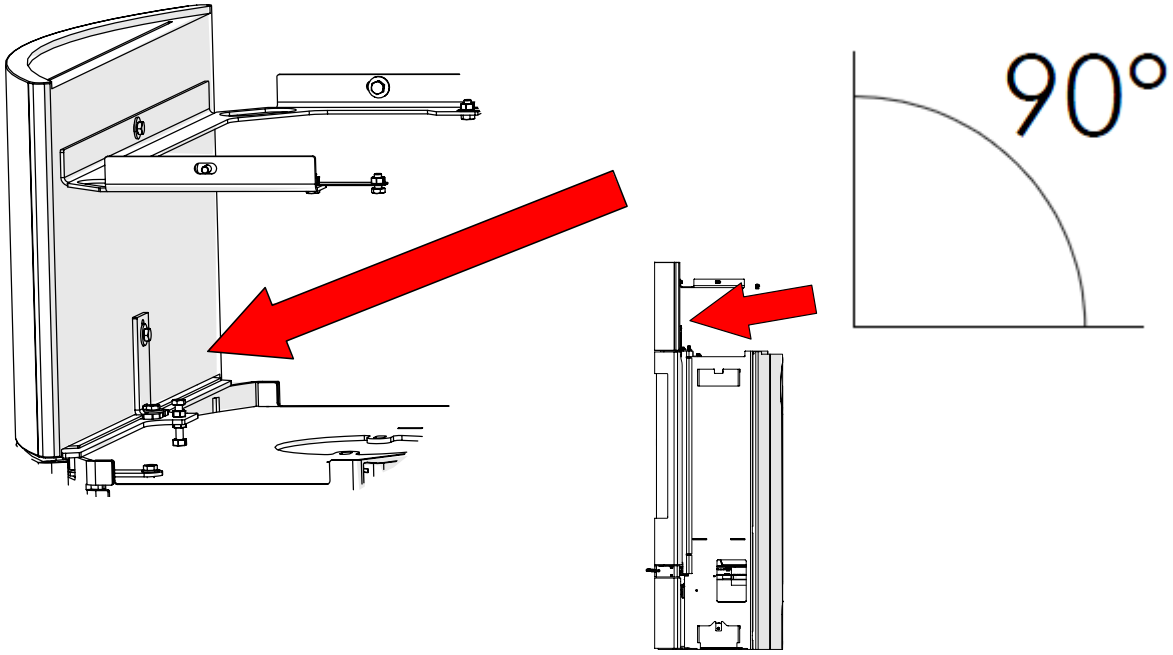


4x B-330810

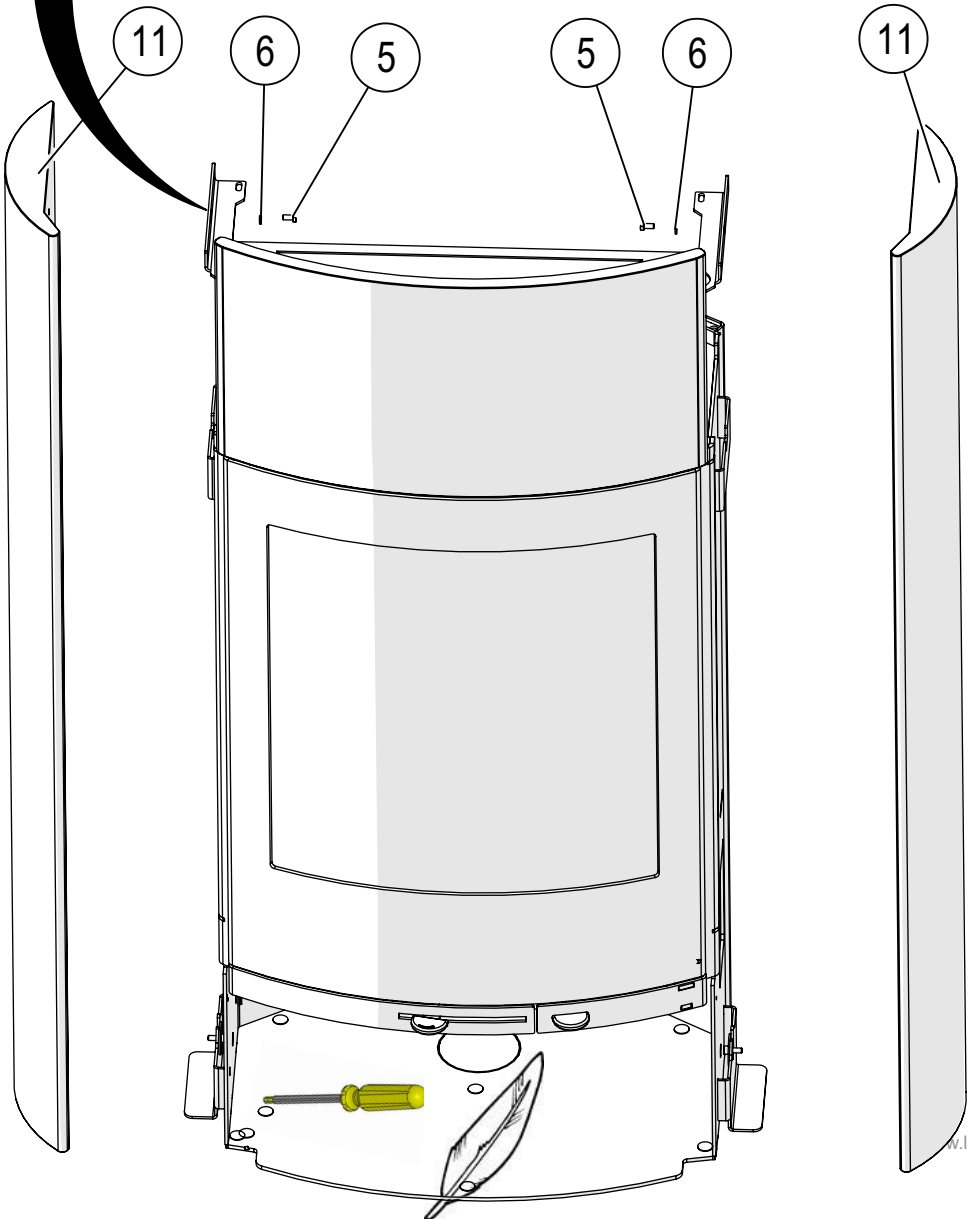
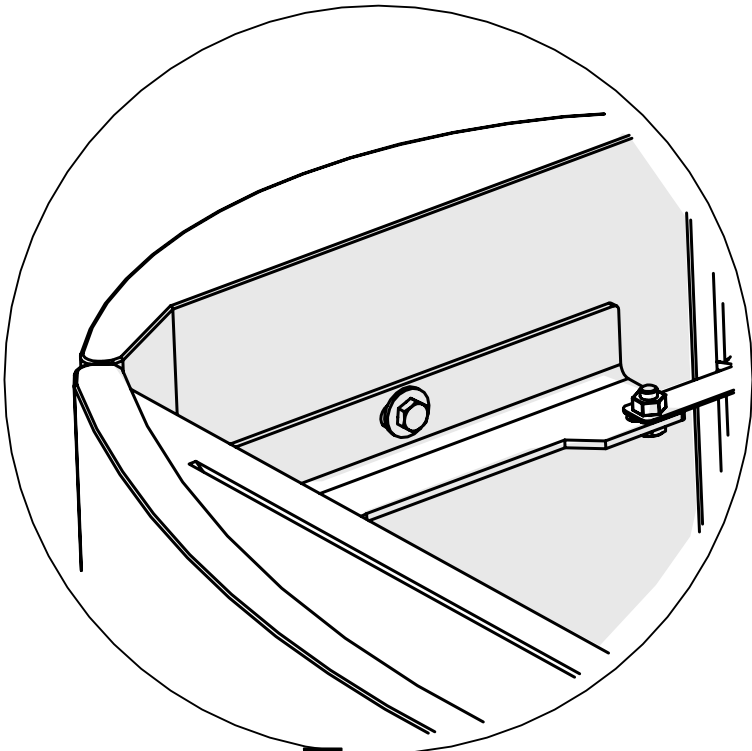






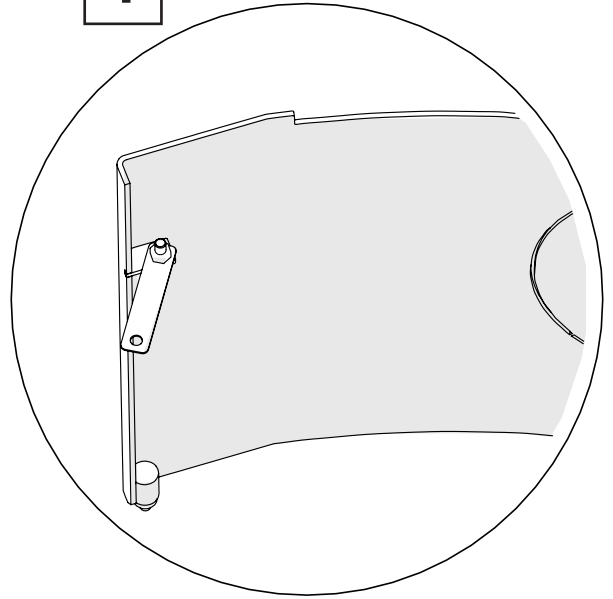
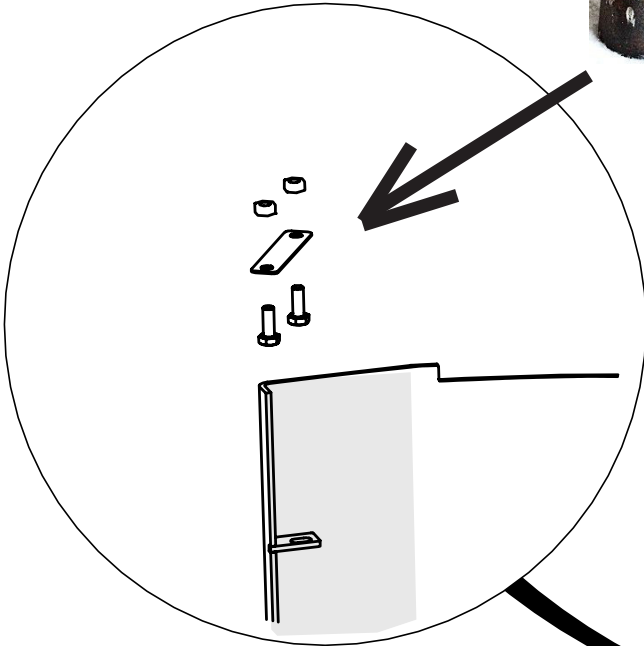




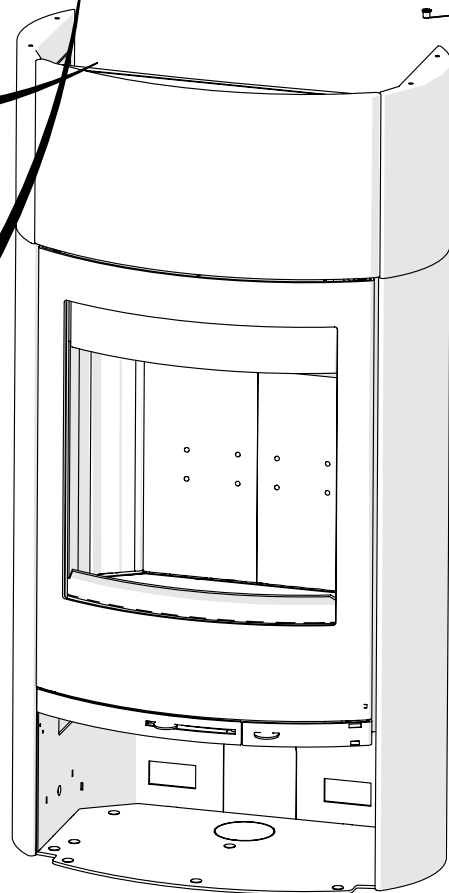
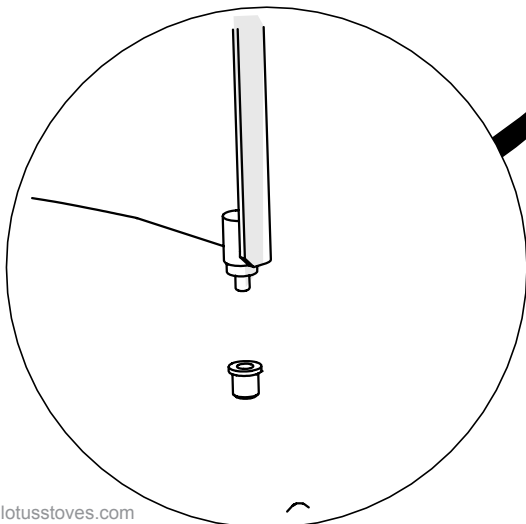
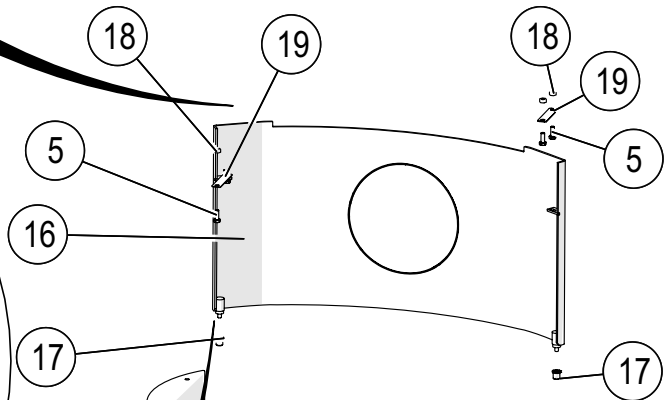
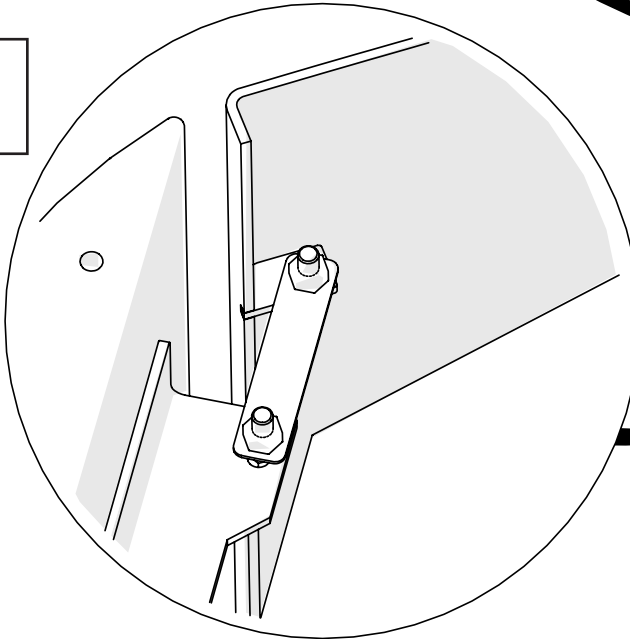


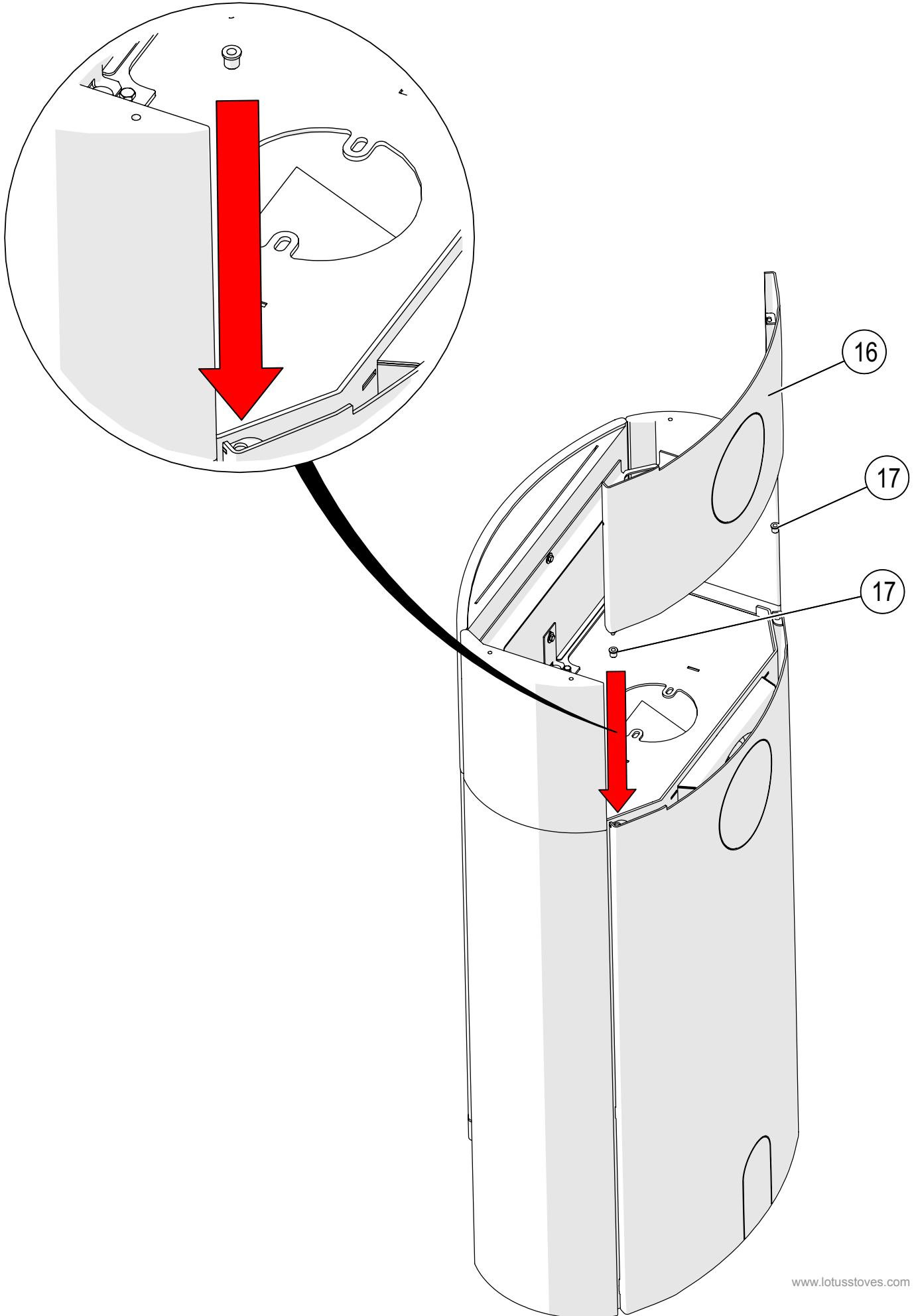


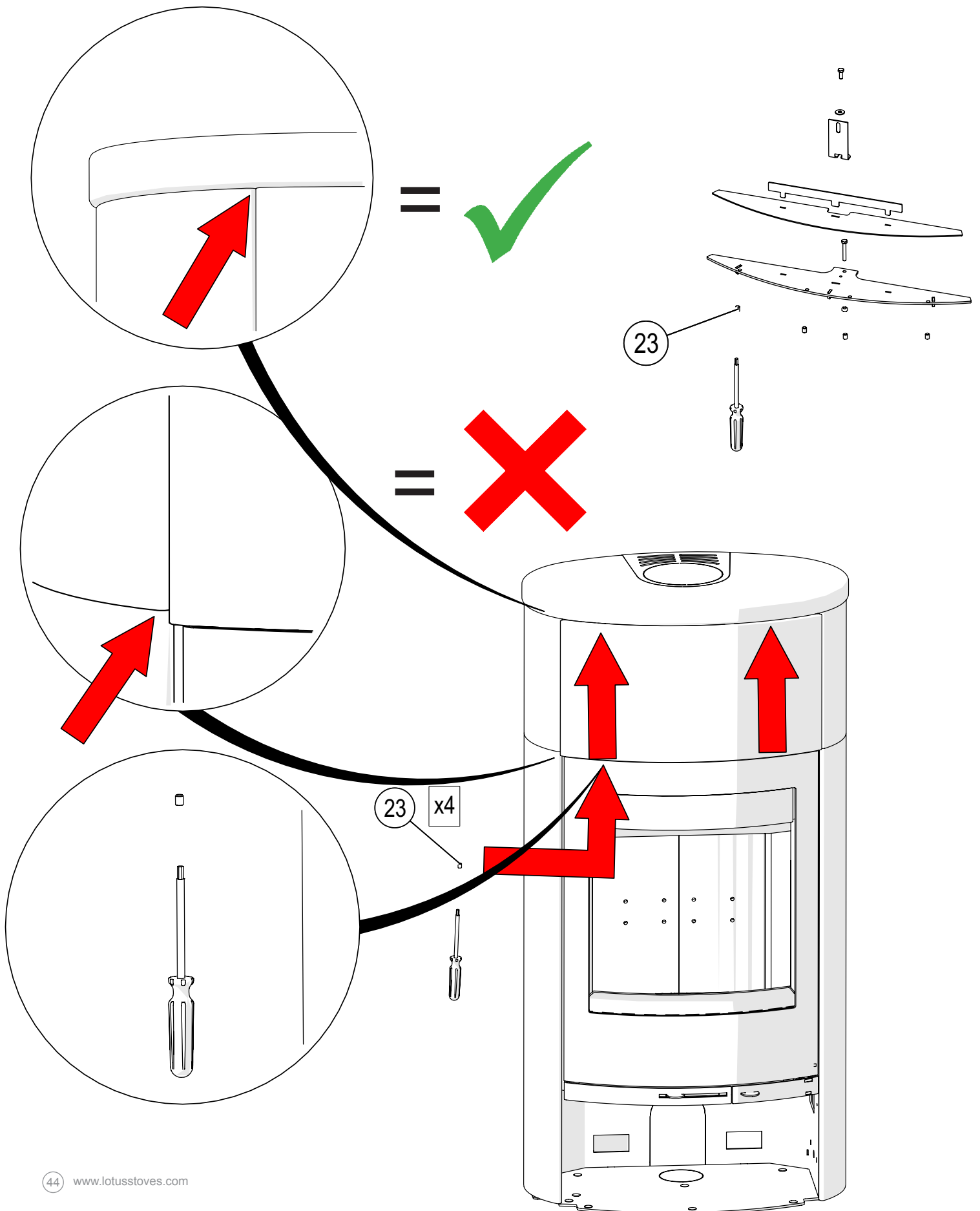
1

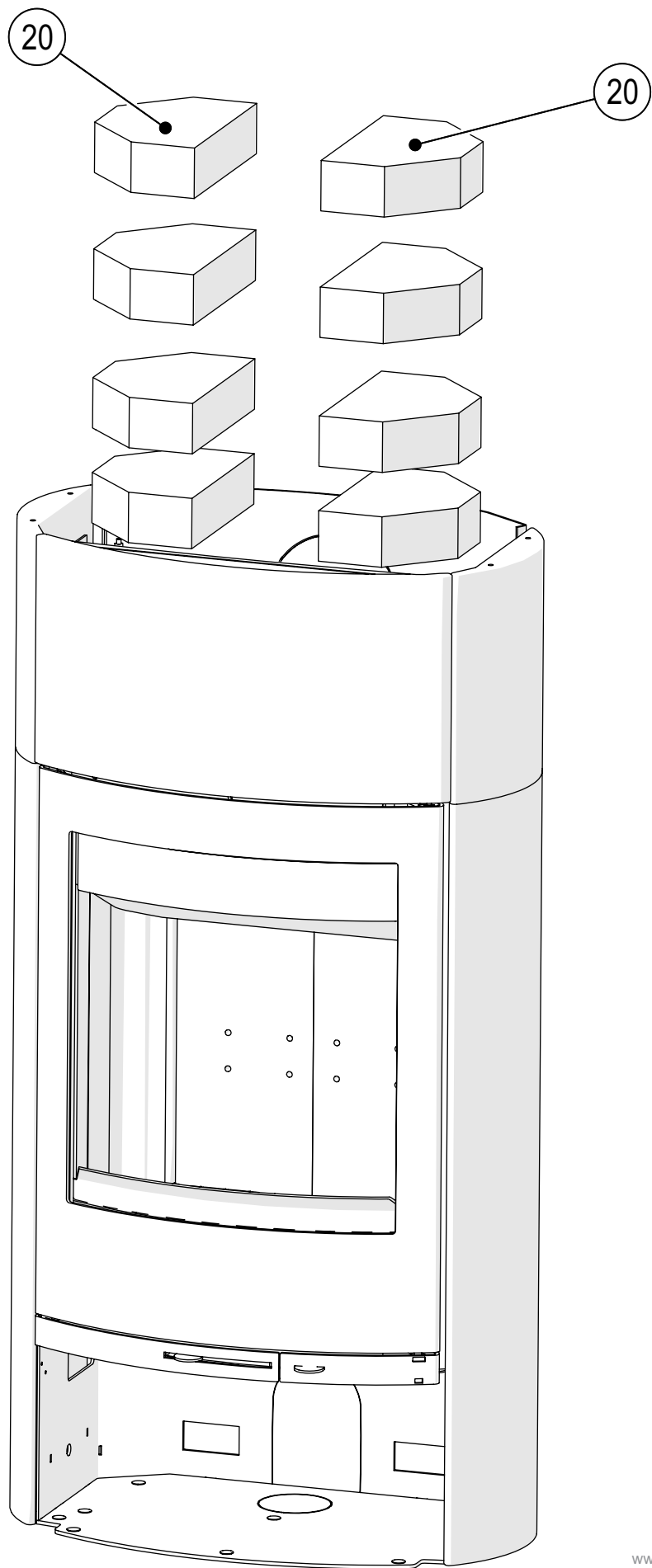


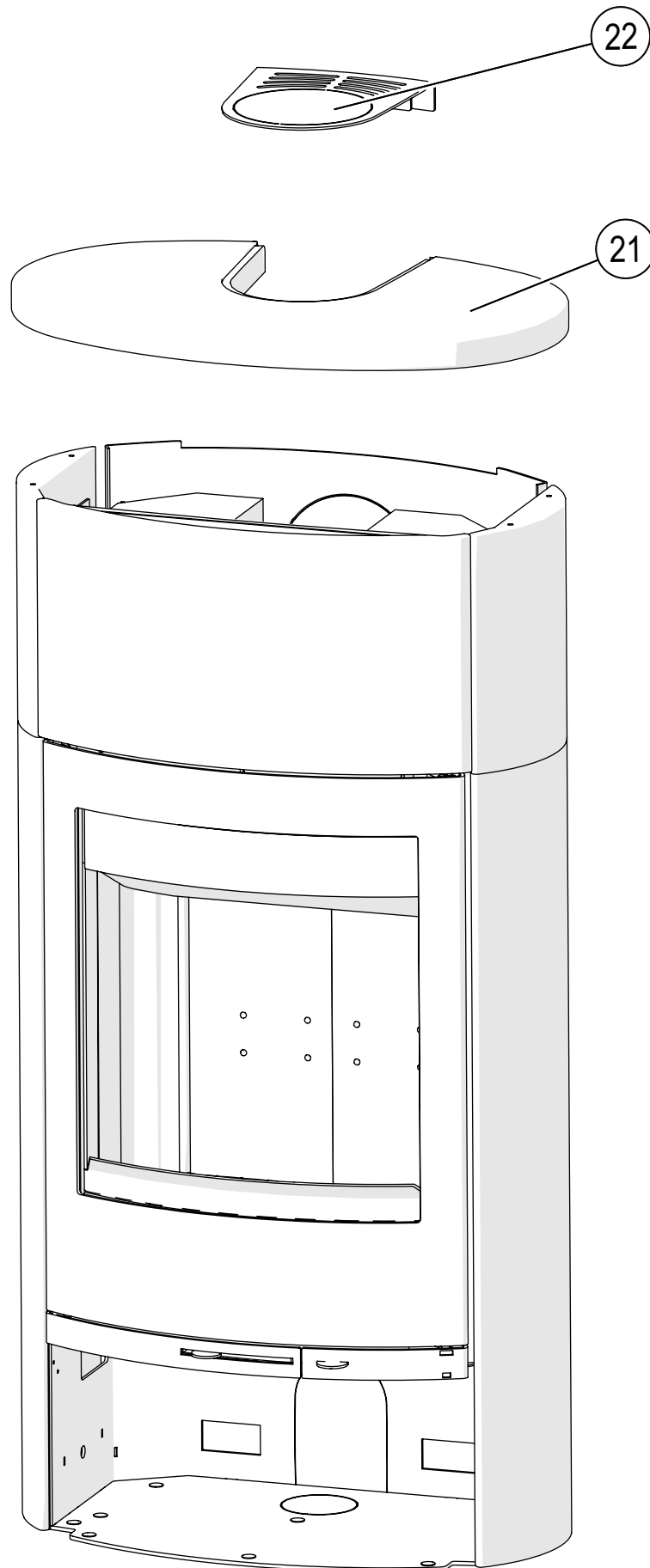
2











# Option

