



## MONTERINGS- OG BRUKSANVISNING

# DOVRE 100/120 CB



100 CB



120 CB

### INNHold

Presentasjon.....	2	Råd om perfekt fyring .....	5
Målskisse med tekniske data .....	2	Oppstillingsvilkår .....	6
Viktig informasjon .....	3	Opptenning og fyring .....	7
Klargjøring .....	3	Garantibetingelser .....	8
Montering .....	4	Kontrollskjema .....	8
Ulike ovnsfunksjoner .....	5		

## PRESENTASJON

### VELKOMMEN TIL DOVRE-FAMILIEN!

Den består av mange alternative ildsteder, og omfatter en rekke peisinnsetser og ovner av ulike størrelser. Enten du er nybegynner eller en erfaren bruker av fast brensel, innleder du nå et bekjentskap som vil gi deg glede ved oppvarmingen av ditt hjem.

Riktig montering og bruk er to viktige forhold for at du kan ha full glede av din nye Dovre vedovn. Vi har omhyggelig konstruert og testet dette produktet og fått bekreftet at det tilfredsstillende myndighetenes krav. Det sikrer våre krav til effektiv og økonomisk bruk av brenselet.

Les hele denne anvisningen før du begynner å montere din Dovre vedovn. Forsikre deg om at ildstedet blir montert og brukt ifølge de anvisninger som er beskrevet på de følgende sidene.

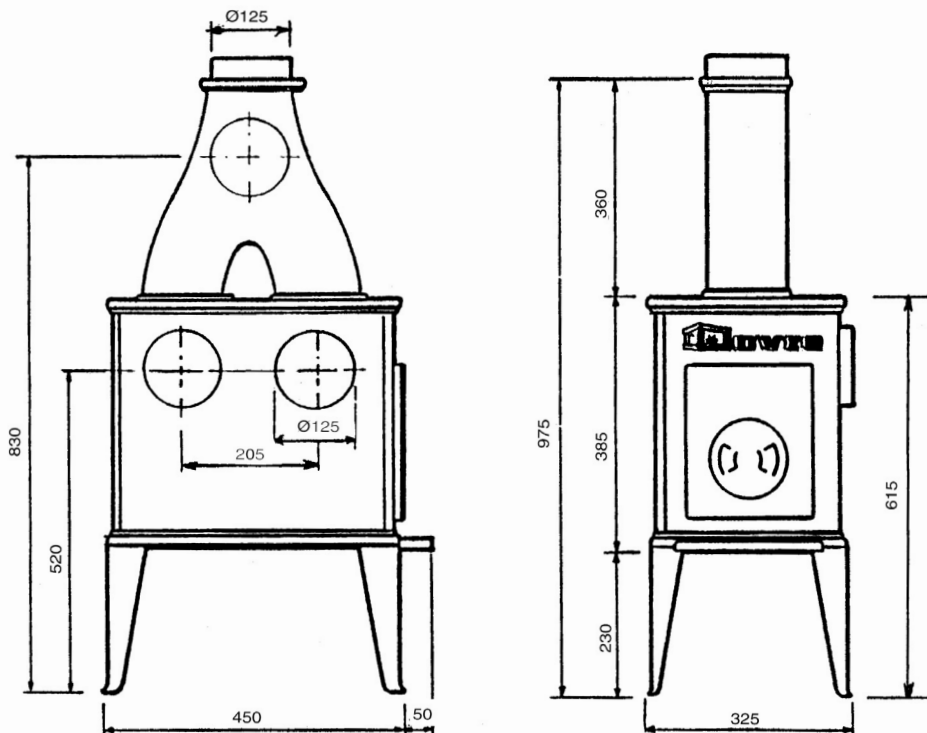
Dovre innestår for brukssikkerheten av sine peiser og ovner. Når du leser gjennom denne anvisningen, vil du finne spesielle advarsler. Dette er for å rette oppmerksomheten mot de viktigste hensyn til sikkerhet som vi har definert i samarbeid med myndighetene.

## SIKKERHETSANMERKNING

Hvis ikke ildstedet blir riktig installert, kan det resultere i husbrann. For din egen sikkerhets skyld; følg monteringsanvisningen. Kontakt eventuelt de lokale bygnings- og brannmyndighetene angående restriksjoner og krav til installasjon i ditt distrikt.

VI ØNSKER TILLYKKE MED NYTT ILDSTED!

## MÅLSKISSER



## TEKNISKE DATA

Type	Vedovn/vedovn med etasje
Produkt navn	100/120 CB
Varmeeffekt	1.500 - 4.000 W/ 2.000 - 5.000 W
Vekt	58 kg/76 kg
Bredde	Se skisse
Høyde	Se skisse
Dybde	Se skisse
Røykuttak dia.	125 mm

Røykuttak	Topp*, sider og bak/ Topp og sider
Brennkammer	Ildfast masse og støpejern
Overflatebehandling	Antrasittgrå lakk
Trekksystem	Primærluft
Brensel lengde ved	30 cm
Brensel type	Ved

\*Røykuttak for toppmontering 100 CB er tilleggsutstyr

## VIKTIG INFORMASJON

Dovre vedovn type 100/120 CB er testet, og vurdert med utstedelse av brannteknisk produktdokumentasjon fra Norges branntekniske laboratorium (NBL). Dette bekrefter at produktet tilfredstiller kravene i norske forskrifter.

**Produktdokumentasjon SINTEF 045- 074 er gjengitt på internett: [nbl.sintef.no/index.html?documentation&no](http://nbl.sintef.no/index.html?documentation&no).**

Produktdokumentasjon betinger at montering og bruk følger akseptert monterings- og brukerveiledning. Monteringsveiledningen skal inngå som en del av dokumentasjonen av bygget.

## MONTERING AV DITT NYE DOVRE VEDFYRTE ILDSTED

Les denne informasjonen og monteringsanvisningen nøye før ildstedet installeres. Installasjon av ildsted i eksisterende bygning er unntatt søknadsplikt, men bare om installasjonen blir kontrollert på en skikkelig måte av kvalifisert kontrollør.

Kvalifisert kontrollør kan være:

- Foretak med sentral godkjenning eller som tidligere har hatt lokal godkjenning
- Feiervesen såfremt feiervesenet tilbyr slike tjenester
- Person ansatt i slikt foretak/vesen som utfører kontroll

Det er eier som skal vurdere kvalifikasjonene til kontrolløren. Det er også eier som er ansvarlig for at Plan- og bygningsloven (Pbl) med forskrifter blir overholdt og at monteringsanvisningen blir fulgt. Sørger ikke eieren for at det blir foretatt kvalifisert kontroll, er tiltaket fullt ut søknadspliktig.

For nytt ildsted er det tilstrekkelig å sjekke at monteringsanvisningen er fulgt og at det er et typegodkjent ildsted.

Kontrolløren bør bekrefte skriftlig at det er utført kontroll. Det er ikke krav til skriftlig bekreftelse på utført kontroll. Ved tilsyn vil det være en fordel om en slik kan forevises (kontrollskjema siste side).

**Installasjon av ildsted kan endre behovet for feiing. Feiervesenet skal varsles slik at eventuelt endret behov for feiing fanges opp. (Se kontrollskjema siste side)**

Er det utarbeidet en bekreftelse på utført kontroll, er det en fordel om kopi av denne sendes feiervesenet.

Installasjon av ildsted som en del av ny bygning er melde- eller søknadspliktig.

Plan- og bygningsmyndighetene har hjemmel i Pbl. 92a til å kreve tiltak fjernet eller endret dersom dets plassering, utførelse mv. kan føre til fare eller urimelig ulempe for omgivelsene eller allmenne interesser.

Hvis ikke ildstedet blir riktig installert, kan det resultere i husbrann. For din egen sikkerhets skyld; følg monteringsanvisningen. Feil montering kan medføre at garantien fra Dovre ikke gjelder. Feiervesenet er et generelt rådgivende organ. Er man i tvil, søk råd hos feiervesenet.

Dette ildstedet er beregnet på fyring med ved. Bruk av uegnet brensel kan skade ildstedet og/eller skape uheldige røykutslipp.

**Alle mål i denne anvisningen er angitt i millimeter.**

---

## KLARGJØRING

### SKORSTEIN

DOVRE 100/120 CB kan tilknyttes teglskorstein, elementskorstein eller stålskorstein med minimum skorsteinstverrsnitt på 123 cm<sup>2</sup> som tilsvarer et røykløp på 125 mm Ø.

Tverrsnitt på skorsteinens røykløp kan ikke være mindre enn tverrsnittet på vedovnens røykuttak.

**NB! Vedovn i samme etasje bør ha røykuttak minst 200 mm høyere enn peisinnsats (se fig. 1).**

Skorsteinen undersøkes for tetthet. Hull etter tidligere ildsteder, ventiler etc. mures igjen. (Hull i element-skorsteiner tettes iflg. produsentens anvisning.) Også feieluker kontrolleres for utettheter fordi lekkasjer betyr redusert trekk. Feiervesenet kan foreta lekkasjekontroll.

**NB! Tilkobling til skorstein skal foretas etter skorsteinsprodusentens anvisning.**

**NB! Røykrørets godstykkelse fra vedovn til skorstein skal være av godkjent type.**

## GULV

Gulv av brennbart materiale skal beskyttes med plate av ubrennbart materiale eller materiale som tilfredstiller kravene til overflate i samsvar med NS INSTA 412 og ISO 5756 (klinkerfliser, skifer, stålplate, kobberplate, messing e.l. kan benyttes). Gulvbelegg som vegg-til-vegg tepper, nålefilt, kork, vinylbelegg o.l. skal alltid fjernes under gulyplaten (kfr. Ildstedsregler for ovner og peiser i Byggforskerien 552.135). Minimum gulyplatemål, se oppstillingsvilkår side 6.

## PLASSERING I NISJE

Dersom vedovnen skal plasseres i nisje skal himling og vegger utføres som brannmur.

Avstand fra vedovnens rygg og sideplater til nisjens vegger skal være min 100 mm, og fri høyde over vedovnen må være minst like stor som nisjens dybde. Fronten skal være åpen helt opp til nisjens tak/ himling og tillates ikke lukket med dør e.l.

## BRANNMUR

Brannmur skal være min. 100 mm tykk og kan være utført av teglstein, betong, betongstein eller lettbetong (Siporex, Leca e.l.) eventuelt brannpanel godkjent for vedovner (**naturstein er ikke godkjent som brannmur**).

Brannmurens utstrekning i bredde og høyde skal være så stor at avstand til brennbart materiale er ivaretatt, se oppstillingsvilkår side 6. Brannmuren kan settes inntil vegg av brennbart materiale. Røykrør skal ha en avstand til brennbart materiale på min. 300 mm.

Avstand til treverk fra ildstedets hjørner må være min. 300 mm.

**NB! Røykrøret må skjermes med rørskjold når avstanden fra ytterkant røykrør til vegg av brennbart materiale er mindre en 300 mm. Avstand fra vedovn til ubeskyttet tak/ himling skal være min. 500 mm.**

---

## MONTERING

**Produktet skal kontrolleres for transportskader eller andre feil og mangler før installasjon. Følgende skal kontrolleres:**

**Trekkventil(er) kan justeres lett.**

**Døren(e) åpnes og lukkes lett.**

**Dørpakninger tilslutter mot front (karm).**

**Generell visuell kontroll av produktet vedr. skader, feil og mangler.**

**NB! Kontrolleres ikke disse punktene før installasjonen kan garantien bortfalle på punktene som beskrevet over.**

1. For å lette arbeidet med monteringen løfter man av døren og tar ut løse deler innvendig i ovnen, fjern også de løse lokkene på topplaten.
2. Legg ovnen forsiktig på ryggen og monter bena, disse skal flukte med ytterkant på bunnplaten. Se fig. 4.
3. Løft, ikke tipp, ovnen til oppreist stilling, og monter røykuttak og blindlokk. Husk ovnskitt. Se fig. 3 og 5.
4. Vipp askeleppen på plass.
5. Mål ut for røykrøret på skorsteinen og ta hull for dette. For hulltagning i elementskorstein må produsentens anvisning følges. Diameter på røykrøret er 125 mm.
6. Underlagsplaten legges på plass. Røykrøret skyves innpå og ovnen skyves mot skorsteinen. Pass på at avstander til brannmur/brennbare materialer blir som angitt på side 6.

7. Dørknotten skrues på dørlukkeren, låseskiven skal plasseres mellom knott og dørlukker. Knott for trekkventil festes med medfølgende pinneskrue. Se fig. 6.

8. Under monteringen bør overflødig kitt fjernes med en fuktig klut før det tørker.

9. Innvendige, løse deler settes tilbake på plass.

10. Skru ildromsbegrenseren (den blanke plata med vinkel) fast i forkant av hvelvplata. Hvelvplata skyves mot bakveggen (se fig. 2).

11. Ovner med overdel (etasje 200)  
Monter røyktuten på overdelen. Husk ovnskitt. Et av dekslene i overdelen er utstyrt med senterkrue så det lett kan fjernes for feiing (bruk skrutrekker). Pass på at dekslet plasseres på den siden som blir tilgjengelig for feiing. Sammen med overdelen blir det levert med et ekstra deksel med tverrstag og skrue. Dette skal festes til røykuttaket bak på ovnen.

**NB! Etasjeovner skal alltid ha røykuttaket i overdelen.**

Dersom røykuttaket skal tas i ovnsdelen, må det «sperras» av for avgassene slik at disse ikke kommer opp i etasjen (stålplate lagt i ovnskitt kan benyttes). Dette er viktig fordi avgassene kan antennes og gi en «forpufning».

12. Kokeplater og pakninger i kokehullene fjernes og det legges ovnskitt i falsen. For å unngå sprekke-dannelser i murverk bør mørtelen som er benyttet til innmuringen tørke ca. 7 dager.

13. Monteringen er ferdig og ovnen kan tas i bruk.

## ULIKE OVNSFUNKSJONER

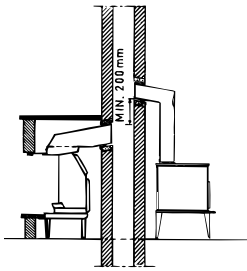


Fig. 1

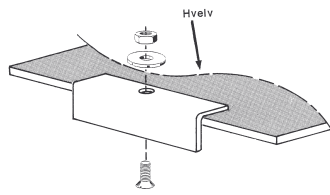


Fig. 2 Montering vedbegrenser

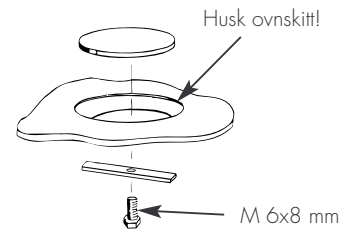


Fig. 3 Montering blindlokk

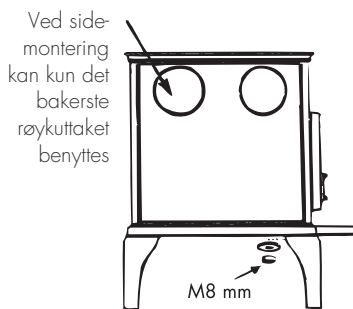


Fig. 4 Montering av bein

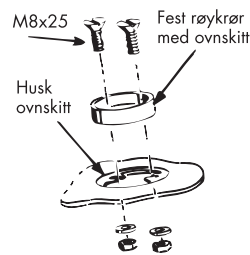


Fig. 5 Montering av røykuttak

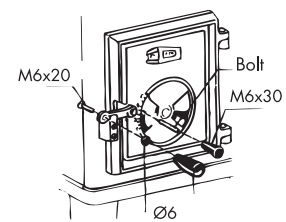


Fig. 6 Montering betjeningshåndtak

## RÅD OM PERFEKT FYRING

DOVRE-ildstedet skal skape hygge der det er plassert. For å få full glede av produktet, kan det være godt å vite litt om hvordan et ildsted fungerer.

1. En vedovn forbraker luft når den fyres. Derfor er det viktig med god lufttilførsel til rommet vedovnen er plassert i.
2. Hvis skorsteinen har dårlig trekk eller er kald når du tenner opp, vil det hjelpe bra å brenne noen sammenkrøllede avissider opp mot hvelvplaten i ildstedet. Du får da varmet opp luften i skorsteinen hurtig med det resultatet at oppdriften (trekken) øker raskere.

**NB! Ingen ildsteder leveres med trekk! Ildstedets motor er skorsteinen.**

3. Bruk tørr ved i ca. 30 cm lengde, eller etter brennkammerets størrelse. Det er meget viktig at veden er tørr. Tørr ved vil si lagret i min. ett år, eller inneha en fuktighet på ca. 20%.  
Er veden rå, brukes en stor del av varmen til å fordampe fuktigheten (vannet) i veden. Dessuten blir sot- og tjæreavsetningen stor i både ildsted og skorstein, luftforurensningen øker og skorsteinsbrann kan oppstå. Tørr ved krever mindre lufttilførsel og avgir langt mindre røykgass enn rå ved.  
Tjæreavsetningen på dørglasset øker ved bruk av

fuktig ved. For å få en indikasjon på om veden som benyttes er noenlunde tørr skal det bli en hul lyd når to vedskier bankes mot hverandre.

**NB! Bruk av rå ved gir dårlig fyringsøkonomi. Varmeenergien som veden avgir går til å fordampe vannet istedenfor å gi varme til rommet.**

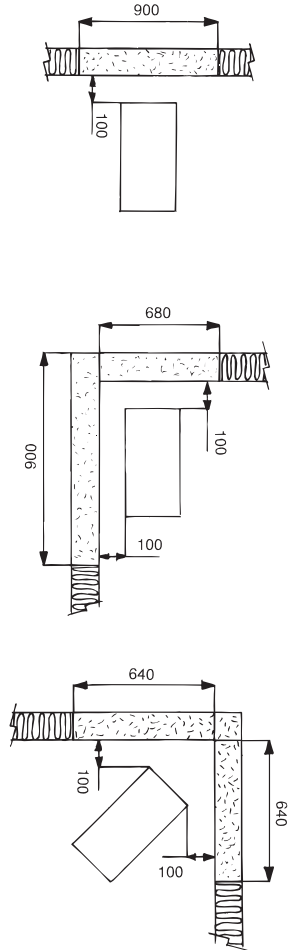
## SKORSTEINSTREKK

Skorsteinstrekk til ildstedet bør ligge mellom 1,2 og 2,3 mmVS.

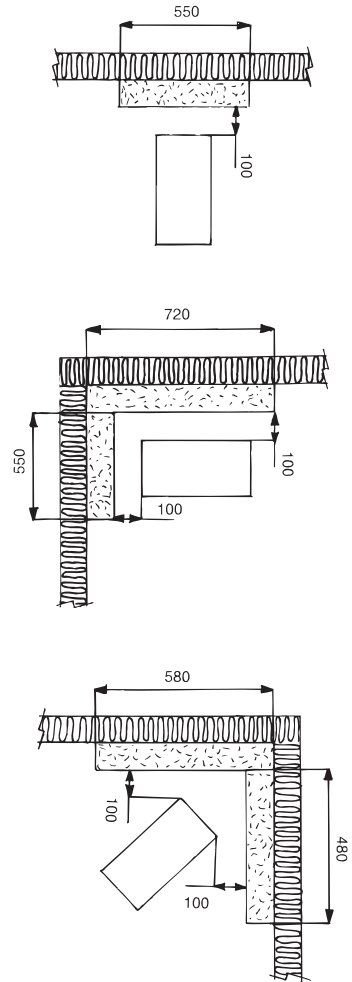
Ildstedet avgir mindre og mindre varme etter som skorsteinstrekken øker utover de 2,3 mmVS. Er skorsteinstrekken høy og ildstedet varmer dårlig bør det ettermonteres en trekkregulator i feierluken eller på røykrøret fra ovnen.

## EKSEMPLER PÅ MINIMUM AVSTAND TIL INNFELT OG UTENPÅLIGGENDE BRANNMUR

Innfelt brannmur. Brannmurens høyde over ildstedet skal være min. 300 mm



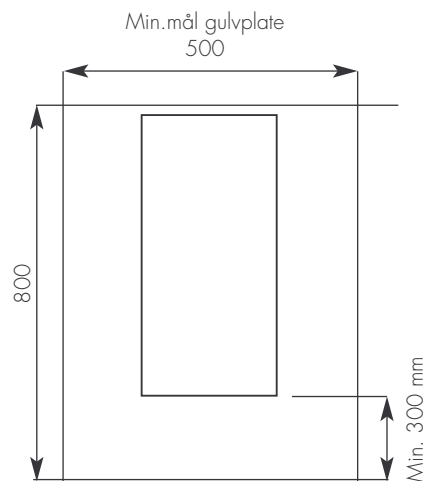
Utenpåliggende brannmur. Brannmurens høyde over ildstedet skal være min. 200 mm



### NB!

Tilknytning til element og stålskorsteiner må utføres etter skorsteinleverandørens monteringsanvisning(er). Er det usikkerhet om hvilke type skorstein vedovnen skal tilknyttes, er element-skorsteiner merket på innsiden av feierluken med produsent og type. Stålskorsteiner er merket på alle delkomponenter med produsent og type.

Røykrøret må skjermes med rør-skjold når avstanden fra ytterkant røykrør til vegg av brennbart materiale er mindre enn 300 mm.



## OPPTENNING OG FYRING

Bruk papir og småved til opptenning og legg på grovere ved etter hvert som bålet «tar seg opp» og skorsteinen blir varm. Hold døren(e) litt åpne til det brenner godt. Deretter lukkes døren(e) med trekkventilen(e) åpen.

Bruk trekkventilen til å regulere varmeeffekten.

Trekken i skorsteinen varierer fra sted til sted, derfor er det viktig å bruke litt tid på å bli kjent med din nye vedovn vedrørende trekkregulering.

Har du en vedovn eller en peisinnsett med åpent spjeld eller åpne dører i etasjen under – på samme skorsteinsløp – kan det være vanskelig å få god trekk i den andre vedovnen. Får du trekkproblemer som skyldes naboens peis – spør vedkommende om å holde spjeld/dør lukket når den ikke er i bruk.

**NB! Bruk alltid ved med god kvalitet og du får en vedovn med lengre levetid. Ved fyring i peis er det meget viktig at veden er tørr, lagringstid bør være min. 1 år.**

## SLUKKING AV VEDOVNEN

La peisbålet «dø ut» av seg selv.

## VEDLIKEHOLD

Etter en tids fyring (avhengig av fyringsmåten) vil enkelte deler muligens trenge utskifting. Dette gjelder først og fremst dørpakning og ildfast stein (Skamolx).

Dørpakninger må ikke strekkes under monteringen.

Din DOVRE forhandler har slike deler.

### LAKKEN

Dersom lakken blir misfarget, kan denne enkelt etterbehandles med DOVRE Thermoblack ovnslakk.

Lakken leveres på sprayboks eller på boks for påføring med pensel.

### FEIING

Vedovnen og røykrør bør pga. sotbelegg på ildrommets og røykrørets indre overflater ha en årlig rengjøring. Dette sotbelegget isolerer og vedovnen får dårligere varmeeffekt (1 til 2 mm sotbelegg utgjør ca. 60 til 80 °C på overflatetemperaturen). Ta ut de ildfaste steinene som står i vedovnens brennkammer og start rengjøringen. Bruk en røykrørsbørste eller lag selv en tull med filler surret til en ståltråd, og fei røykrøret. Soten dyttes innover i røykgangen slik at den faller i skorsteinløpet. For rengjøring av sideveggene kan det benyttes en stålbørste eller en sparkelspade. Sett deretter inn delene i motsatt rekkefølge. Rengjøring bør utføres før fyringssesongen starter.

**For å få full glede av din DOVRE vedovn må den være:  
Montert riktig – Fyrt riktig – Feid og vedlikeholdt**

## SIKKERHETSREGLER

Da bruk av alle ildsteder medfører en viss fare, bør man være oppmerksom på følgende:

Bruk av ildsted krever riktig frisklufttilgang til rommet der produktet er plassert. Dersom huset er for tett, bør rommet utstyres med ekstra frisklufttilførsel gjennom ventiler. Unngå bruk av avtrekksvifte i et rom med ildsted.

**Advarsel! Mangel på frisklufttilgang kan skape undertrykk og vil trekke giftige røykgasser inn i rommet. Dette kan lede til tretthet, kvalme og uvelhet, og er meget farlig.**

1. Påse at møbler og annet brennbart materiale er plassert med en avstand på min. 100 cm fra vedåpningen.
2. Vær ekstra forsiktig ved tømning av aske. Selv om asken virker kald, kan den inneholde glør. Asken bør oppbevares 3-4 dager i en brannsikker beholder med lokk (ute), eller tømmes på et forsvarlig sted.
3. Ilden eller asken i ildstedet må aldri slukkes med vann e.l. da dette kan forårsake sprekkdannelse i godset.
4. **NB! Det er ikke tillatt å bruke noen form for tennvæsker til opptenning i ditt ildsted. Bruk av alle typer tennvæske kan medføre eksplosjon i ildsted og skorstein, og i verste fall medføre husbrann.**



## GARANTI



Utover Kjøpslovens vanlige bestemmelser gir DOVRE a.s følgende garanti:

På alle støpegodsdelene gis 10 (ti) års garanti mot material- og/eller produksjonsfeil. Alle slike deler som under vanlig bruk måtte gå i stykker eller få funksjonsfeil, vil bli erstattet uten omkostninger for kjøper.

### VARIGHET OG IKRAFTTREDEN

Denne garantien gjelder 10 år fra og med kjøpsdato.

### GARANTIELEN DEKKER IKKE

- Arbeids- og eventuelt andre omkostninger som måtte påløpe ved utskifting av garantileveranser med mindre dette er avtalt med DOVRE a.s på forhånd.
- Defekter oppstått p.g.a. feil eller ulovlig installasjon eller montering, f.eks. manglende luftgjennomgang eller tilførsel, bruk av uegnet brensel o.l.
- Brenselrister og indre brennplater av Skamolx nedbrytes p.g.a. vanlig slitasje. Slike deler anses å være forbruksvarer. Det samme gjelder glass og dørpakninger.

### KRAV OM ERSTATNING

Melding om skade og innlevering av deler for erstatning skal skje til forhandler/selger uten ugrunnet opphold. Kvittering med kjøpsdato må alltid forevises.

Produsenten kan, om han finner det nødvendig, forlange at deler eller hele produktet leveres forhandleren for viderebefordring til produsenten for kontroll og eventuell reparasjon.

Detaljert informasjon vedr. garantibestemmelser ligger på vår nettside:

[www.dovrepeisen.no](http://www.dovrepeisen.no)

## KONTROLLSKJEMA

### DET ER MONTERT ET ILDSTED:

av type DOVRE 100/120 CB.....

på eiendommen til: .....

Adresse:.....

Postadresse:.....

G.nr.: .....Br.nr.: .....Telefon: .....

### FØLGENDE BLE KONTROLLERT UNDER INSTALLASJONEN:

#### KONTROLLPUNKTER

	JA	NEI
Er ildstedet montert etter monteringsanvisning? .....	<input type="checkbox"/>	<input type="checkbox"/>
Kontrollert avstand til brannmur? .....	<input type="checkbox"/>	<input type="checkbox"/>
Kontrollert avstand til brennbart materiale? .....	<input type="checkbox"/>	<input type="checkbox"/>
Kontrollert avstand til tak? .....	<input type="checkbox"/>	<input type="checkbox"/>
Er det plate under og foran ildstedet? .....	<input type="checkbox"/>	<input type="checkbox"/>
Tåler gulvet vekten av ildsted? .....	<input type="checkbox"/>	<input type="checkbox"/>
Er det feiemuligheter? .....	<input type="checkbox"/>	<input type="checkbox"/>
Er ildstedet sikret tilstrekkelig tilførsel av forbrenningsluft? .....	<input type="checkbox"/>	<input type="checkbox"/>
Er røykrøret montert i skorsteinen etter skorsteinsprodusentens anvisninger?.....	<input type="checkbox"/>	<input type="checkbox"/>
Er skorsteinen egnet for tilkobling av det aktuelle ildstedet? .....	<input type="checkbox"/>	<input type="checkbox"/>
Har skorsteinen passende dimensjon? .....	<input type="checkbox"/>	<input type="checkbox"/>
Er skorsteinen kontrollert? .....	<input type="checkbox"/>	<input type="checkbox"/>
Finnes monteringsanvisningen på byggeplass? .....	<input type="checkbox"/>	<input type="checkbox"/>

### INSTALLERT:

.....

Sted Dato Eiers og evt. installatørs signatur

### KONTROLL-ERKLÆRING

Installasjonen er kontrollert ved hjelp av:

	JA	NEI
Utfyllt sjekklister .....	<input type="checkbox"/>	<input type="checkbox"/>
Visuell kontroll .....	<input type="checkbox"/>	<input type="checkbox"/>
Røykpatron .....	<input type="checkbox"/>	<input type="checkbox"/>
Videokamera .....	<input type="checkbox"/>	<input type="checkbox"/>

Annet:

.....

.....

### INSTALLASJONEN ER KONTROLLERT OG FUNNET I ORDEN:

.....

Sted Dato Kontrollør

NB! DET ER ET MYNDIGHETSKRAV AT KONTROLLERKLÆRING FINNES, OG AT EIER SKAL MELDE FRA TIL KOMMUNEN (FEIERVESEN) NÅR DET HAR VÆRT INSTALLERT NYTT ILDSTED ELLER FORETATT ANDRE VESENTLIGE ENDRINGER VED FYRINGSANLEGGET. SØRG FOR AT DETTE SKJEMA BLIR UTFYLT, OG TA GODT VARE PÅ DETTE SAMMEN MED MONTERINGS- OG BRUKSANVISNINGEN. DETTE ER ET VERDIPAPIR FOR BOLIGEN.

**KOPI AV DENNE SIDEN SENDES TIL FEIERVESENET I DIN KOMMUNE FOR REGISTRERING.**