

INSTALLATIEVOORSCHRIFTEN EN GEBRUIKSAANWIJZING
INSTALLATION INSTRUCTIONS AND OPERATING MANUAL
INSTALLATION ET MODE D'EMPLOI
EINBAUANLEITUNG UND GEBRAUCHSANWEISUNG
INSTRUCCIONES DE INSTALACIÓN Y USO
ISTRUZIONI PER L'INSTALLAZIONE E L'USO
MONTERINGS- OG BRUKSANVISNING

HOUTKACHEL
WOOD STOVE
POELE A BOIS
HOLZ-FEUERSTÄTTE
ESTUFA DE LEÑA
STUFA A LEGNA
PEISOVN



40CBS



03.27899.300 - 03/2014

Inhoudsopgave

Inleiding	3
Prestatieverklaring	4
Veiligheid	6
Installatiecondities	6
Algemeen	6
Schoorsteen	6
Ventilatie van de ruimte	7
Vloer en wanden	8
Productbeschrijving	8
Installatie	9
Vorbereiding	9
Poten monteren	9
Grendelknop monteren	9
Schoorsteenaansluiting voorbereiden	9
Plaatsen en aansluiten	11
Gebruik	11
Eerste gebruik	11
Brandstof	11
Aanmaken	12
Stoken met hout	13
Doven van het vuur	13
Ontassen	14
Nevel en mist	14
Eventuele problemen	14
Onderhoud	14
Schoorsteen	14
Schoonmaken en ander regelmatig onderhoud	14
Bijlage 1: Technische gegevens	16
Bijlage 2: Afmetingen	17
Bijlage 3: Afstand tot brandbaar materiaal	19
Bijlage 4: Diagnoseschema	21
Index	22



Inleiding

Geachte gebruiker,

Met de aankoop van dit verwarmingstoestel van DOVRE heeft u gekozen voor een kwaliteitsproduct. Dit product maakt deel uit van een nieuwe generatie energiezuinige en milieuvriendelijke verwarmingstoestellen. Deze toestellen maken optimaal gebruik van zowel convectiewarmte als stralingswarmte.

- ▶ Uw DOVRE toestel is geproduceerd met de modernste productiemiddelen. Mocht er onverhoopt toch iets mankeren aan uw toestel, dan kunt u altijd een beroep doen op de DOVRE service.
- ▶ Het toestel mag niet gewijzigd worden; gebruik steeds originele onderdelen.
- ▶ Het toestel is bedoeld voor plaatsing in een woonruimte. Het moet hermetisch worden aangesloten op een goed werkende schoorsteen.
- ▶ Wij adviseren u het toestel te laten installeren door een bevoegd installateur.
- ▶ DOVRE kan niet aansprakelijk worden gesteld voor problemen of schade door een onjuiste installatie.
- ▶ Bij installatie en gebruik moeten de hierna beschreven veiligheidsvoorschriften in acht worden genomen.

In deze handleiding leest u hoe u het DOVRE verwarmingstoestel op een veilige manier installeert, gebruikt en onderhoudt. Als u aanvullende informatie of technische gegevens wilt of een installatie-probleem heeft, neemt u dan eerst contact op met uw leverancier.

© 2014 DOVRE NV



Prestatieverklaring

Volgens de bouwproductenverordening 305/2011

Nr. 008-CCPR-2013

1. Unieke identificatiecode van het producttype:

40CBS

2. Type-, partij- of serienummer, dan wel een ander identificatiemiddel voor het bouwproduct, zoals voorgeschreven in artikel 11, lid 4:

Uniek serienummer.

3. Beoogde gebruiken van het bouwproduct, overeenkomstig de toepasselijke geharmoniseerde technische specificatie, zoals door de fabrikant bepaald:

Kachel voor vaste brandstof zonder productie van warm water volgens EN 13240.

4. Naam, geregistreerde handelsnaam of geregistreerd handelsmerk en contactadres van de fabrikant, zoals voorgeschreven in artikel 11, lid 5:

Dovre N.V. Nijverheidsstraat 18 2381 Weelde Belgium.

5. Indien van toepassing, naam en contactadres van de gemachtigde wiens mandaat de in artikel 12, lid 2, vermelde taken bestrijkt:

-

6. Het systeem of de systemen voor de beoordeling en verificatie van de prestatiebestendigheid van bouwproduct, vermeld in bijlage V:

Systeem 3

7. Indien de prestatieverklaring betrekking heeft op een bouwproduct dat onder een geharmoniseerde norm valt:

De aangestelde instantie KVBG, geregistreerd onder het nummer 2013, heeft onder systeem 3 een type-keur uitgevoerd en heeft het testrapport nr H0046 verstrekt.

8. Indien de prestatieverklaring betrekking heeft op een bouwproduct waarvoor een Europese technische beoordeling is afgegeven:

-



9. Aangegeven prestatie:

De geharmoniseerde norm	EN 13240:2001/A2 ;2004/AC :2007
Essentiële karakteristieken	Prestaties Hout
Brandveiligheid	
Vuurbestendigheid	A1
Afstand tot brandbaar materiaal	Minimale afstand in mm Achterkant: 400 Zijkant: 400
Risico van uitvallende gloeiende deeltjes	Conform
Emissie van verbrandingsproducten	CO: 0,12% (13%O ₂)
Oppervlaktetemperatuur	Conform
Elektrische veiligheid	-
Gemakkelijk te reinigen	Conform
Maximale werkingsdruk	-
Rookgastemperatuur bij nominaal vermogen	241 °C
Mechachanise weerstand (gewicht dragen van schoorsteen)	Niet bepaald
Nominaal vermogen	6 kW
Rendement	82,4 %

10. De prestaties van het in de punten 1 en 2 omschreven product zijn conform de in punt 9 aangegeven prestaties.

Deze prestatieverklaring wordt verstrekt onder de exclusieve verantwoordelijkheid van de in punt 4 vermelde fabrikant:

T. Gehem


Tom Gehem
CEO

24/06/2013 Weelde

In het kader van een continue productverbetering, kunnen specificaties van het geleverde toestel afwijken van de beschrijving in deze brochure, zonder voorafgaande kennisgeving.

DOVRE N.V.

Nijverheidsstraat 18 Tel : +32 (0) 14 65 91 91


B-2381 Weelde Fax : +32 (0) 14 65 90 09

België E-mail : info@dovre.be



Veiligheid

-  Let op! Alle veiligheidsvoorschriften moeten strikt worden nageleefd.
-  Lees aandachtig de instructies voor installatie, gebruik en onderhoud die met het toestel zijn meegeleverd, voordat u het toestel in gebruik neemt.
-  Het toestel moet worden geïnstalleerd overeenkomstig de wetgeving en voorschriften van uw land.
-  Alle lokale bepalingen en de bepalingen die betrekking hebben op nationale en Europese normen moeten worden nageleefd bij het installeren van het toestel.
-  Laat het toestel bij voorkeur installeren door een bevoegd installateur. Deze is op de hoogte van de geldende bepalingen en voorschriften.
-  Het toestel is ontworpen voor verwarmingsdoeleinden. Alle oppervlaktes, inclusief het glas en de aansluitbuis kunnen zeer heet worden (meer dan 100°C)! Gebruik voor de bediening een 'koude hand' of een hittebestendige handschoen.
-  Zorg voor voldoende afscherming als jonge kinderen, mindervaliden en ouderen zich in de nabijheid van het toestel bevinden.
-  Veiligheidsafstanden tot brandbaar materiaal moeten strikt worden aangehouden.
-  Plaats geen gordijnen, kleren, wasgoed of andere brandbare materialen bovenop of in de nabijheid van het toestel.
-  Gebruik tijdens het gebruik van uw toestel geen licht ontvlambare of explosieve stoffen in de nabijheid van het toestel.
-  Voorkom schoorsteenbrand door regelmatig de betreffende schoorsteen te laten reinigen. Stook het toestel nooit met open deur.
-  Bij schoorsteenbrand: sluit de luchtinlaten van het toestel en waarschuw de brandweer.
-  Als het glas van het toestel is gebroken of gebarsten, moet dit glas worden vervangen voordat u het toestel opnieuw in gebruik neemt.

-  Zorg voor voldoende ventilatie van de ruimte waar het toestel wordt geplaatst. Bij onvoldoende ventilatie vindt onvolledige verbranding plaats, waardoor zich giftige gassen in de ruimte kunnen verspreiden. Zie het hoofdstuk "Installatiecondities" voor meer informatie over ventilatie.


Installatiecondities

Algemeen


- ▶ Het toestel moet worden aangesloten op een goed werkende schoorsteen.
- ▶ Voor de aansluitmaten: zie de bijlage "Technische gegevens".
- ▶ Informeer bij de brandweer en/of verzekeringsmaatschappij naar eventuele specifieke vereisten en voorschriften.

Schoorsteen

De schoorsteen is nodig voor:

- ▶ Het afvoeren van de verbrandingsgassen door natuurlijke trek.
 -  De warme lucht in de schoorsteen is lichter dan de buitenlucht en stijgt daarom.
- ▶ Het aanzuigen van lucht, nodig voor de verbranding van de brandstof in het toestel.

Een niet goed werkende schoorsteen kan tijdens het openen van de deur rookterugslag geven. Schade ontstaat door rookterugslag is uitgesloten van garantie.

-  Sluit niet meerdere toestellen (bijvoorbeeld ook nog een centraleverwarmingsketel) op dezelfde schoorsteen aan, tenzij lokale of nationale regelgeving hierin voorziet. Zorg in ieder geval bij twee aansluitingen dat het hoogteverschil tussen de aansluitingen minimaal 200 mm bedraagt.

Vraag uw installateur om advies over de schoorsteen. Raadpleeg de Europese norm EN13384 voor een juiste berekening van de schoorsteen.



De schoorsteen moet aan de volgende **voorwaarden** voldoen:

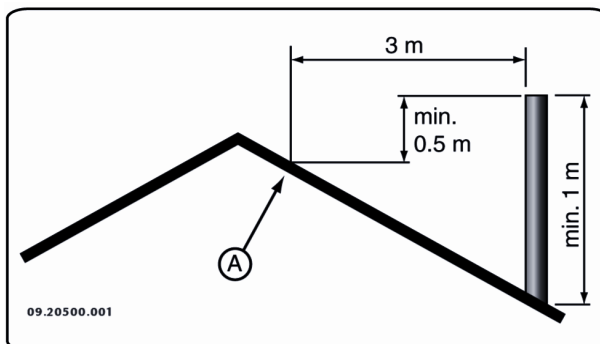
- ▶ De schoorsteen moet gemaakt zijn van vuurvast materiaal, bij voorkeur keramiek of roestvrij staal.
- ▶ De schoorsteen moet luchtdicht en goed gereinigd zijn en voldoende trek garanderen.

i Een trek/onderdruk van 15 - 20 Pa tijdens normale belasting is ideaal.

- ▶ De schoorsteen moet - vertrekkend van de uitgang van het toestel - zo verticaal mogelijk lopen. Richtingsveranderingen en horizontale stukken verstoren de afvoer van verbrandingsgassen en veroorzaken mogelijk roetophoping.
- ▶ De binnenmaten mogen niet te groot zijn, om te voorkomen dat de verbrandingsgassen te sterk afkoelen waardoor de trek minder wordt.
- ▶ De schoorsteen moet bij voorkeur dezelfde diameter hebben als de aansluitkraag.

i Voor de nominale diameter: zie de bijlage "Technische gegevens". Als het rookkanaal goed is geïsoleerd, kan de diameter eventueel wat groter zijn (maximaal tweemaal de sectie van de aansluitkraag).

- ▶ De sectie (oppervlakte) van het rookkanaal moet constant zijn. Verwijdingen en (vooral) vernauwingen verstoren de afvoer van verbrandingsgassen.
- ▶ Bij toepassing van een regenkap/afvoerkap op de schoorsteen: let erop dat de kap niet de uitmonding van de schoorsteen vernauwt en dat de kap niet de afvoer van verbrandingsgassen belemmert.
- ▶ De schoorsteen moet uitmonden in een zone die niet wordt verstoord door omliggende gebouwen, vlakbijstaande bomen of andere hindernissen.
- ▶ Het schoorsteengedeelte buiten de woning moet geïsoleerd zijn.
- ▶ De schoorsteen moet minimaal 4 meter hoog zijn.
- ▶ Als vuistregel geldt: 60 cm boven de nok van het dak.
- ▶ Als de nok van het dak meer dan 3 meter is verwijderd van de schoorsteen: houd de maten aan die in de volgende figuur zijn aangegeven. A = het hoogste punt van het dak binnen een afstand van 3 meter.



Ventilatie van de ruimte

Voor een goede verbranding heeft het toestel lucht (zuurstof) nodig. Die lucht wordt via regelbare luchtinlaten aangevoerd vanuit de ruimte waar het toestel is geplaatst.

- ⚠ Bij onvoldoende ventilatie vindt onvolledige verbranding plaats, waardoor zich giftige gassen in de ruimte kunnen verspreiden.

Een vuistregel is dat de luchttoevoer 5,5 cm²/kW moet zijn. Extra ventilatie is nodig:

- ▶ Als het toestel in een ruimte staat die goed is geïsoleerd.
- ▶ Als er mechanische ventilatie is, bijvoorbeeld een centraal afzuigstelsel of een afzuigkap in een open keuken.

U kunt voor extra ventilatie zorgen door een ventilatierooster in de buitenmuur te laten plaatsen.

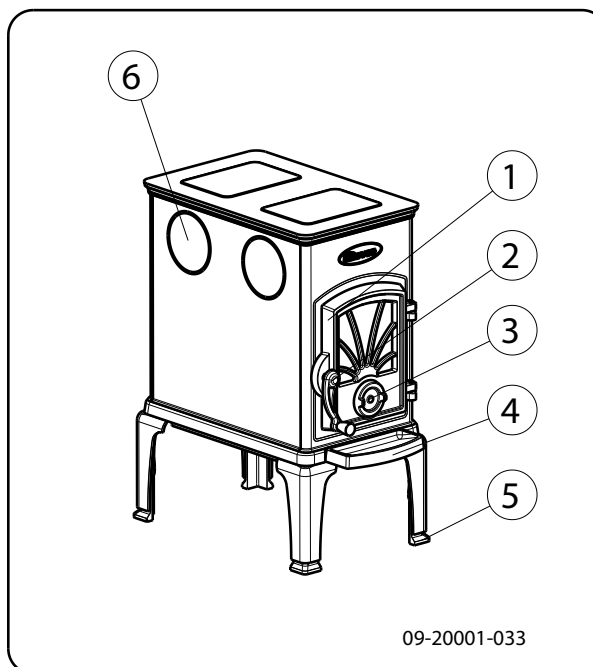
Zorg dat andere luchtverbruikende apparaten (zoals een wasdroger, ander verwarmingstoestel of badkamerventilator) een eigen buitenluchtaanvoer hebben, of zijn uitgeschakeld wanneer u het toestel stookt.

Vloer en wanden

De vloer waarop het toestel wordt geplaatst, moet voldoende draagvermogen hebben. Voor het gewicht van het toestel: zie de bijlage "Technische gegevens".

-  Bescherm een brandbare vloer door middel van een onbrandbare vloerplaat tegen warmte-uitstraling. Zie de bijlage "Afstand tot brandbaar materiaal".
-  Verwijder brandbaar materiaal zoals linoleum, tapijt, enzovoorts onder de onbrandbare vloerplaat.
-  Zorg voor voldoende afstand tussen het toestel en brandbare materialen zoals houten wanden en meubels.
-  Ook de aansluitbuis straalt warmte uit. Zorg voor voldoende afstand of afscherming tussen de aansluitbuis en brandbare materialen. De vuistregel voor een enkelwandige buis is een afstand van driemaal de diameter. Als een bekledingsschelp rond de buis is aangebracht, is een afstand van eenmaal de diameter toelaatbaar.
-  Een vloerkleed moet minimaal 80 cm van het vuur verwijderd zijn.
-  Bescherm een brandbare vloer voor de kachel met behulp van een onbrandbare vloerplaat tegen eventueel uitvallende assen. De vloerplaat moet voldoen aan nationale normen.
-  Voor de afmetingen van de onbrandbare vloerplaat: zie de bijlage "Afstand tot brandbaar materiaal".
-  Voor verdere eisen in verband met brandveiligheid: zie de bijlage "Afstand tot brandbaar materiaal".

Productbeschrijving



1. Deur
2. Grendel
3. Luchtregelingsschuif
4. Asvang
5. Verstelbare poot
6. Rookgasaansluiting (gesloten)

Kenmerken van het toestel

- ▶ Het toestel is voorzien van in hoogte verstelbare poten.
- ▶ Het toestel kan aan de zijkant, de achterkant of aan de bovenkant op de schoorsteen aangesloten worden. Voor de aansluiting aan de bovenkant is een los te bestellen aansluitkraag nodig.
- ▶ Voor het toestel is een opzetstuk met aanduiding 5T leverbaar, dat de functie heeft van een warmtewisselaar. Zie "Bijlage 2: Afmetingen" voor de maatvoering van opzetstuk 5T. Via dit opzetstuk kan het toestel aan de zijkant of de bovenkant aangesloten worden. Voor de aansluiting aan de bovenkant via het opzetstuk kan de meegeleverde aansluitkraag gebruikt worden.
- ▶ De stookbodem is uitgevoerd met een rillenpatroon. De assen die zich tussen de rillen

ophopen zorgen voor een isolatielaag en bescherm-
laag voor de stookbodem.

Installatie

Vorbereiding

- ▶ Controleer het toestel onmiddellijk bij ontvangst op (transport)schade en eventuele gebreken.

! Als u (transport)schade of gebreken hebt geconstateerd, neem het toestel dan niet in gebruik en stel de leverancier op de hoogte.

- ▶ Verwijder de demontabele onderdelen (de gietijzeren binnenplaten) uit het toestel voordat u het toestel gaat installeren. Ook de deur is eenvoudig afneembaar.

i Door de demontabele onderdelen te verwijderen, kunt u het toestel gemakkelijker verplaatsen en beschadiging voorkomen.

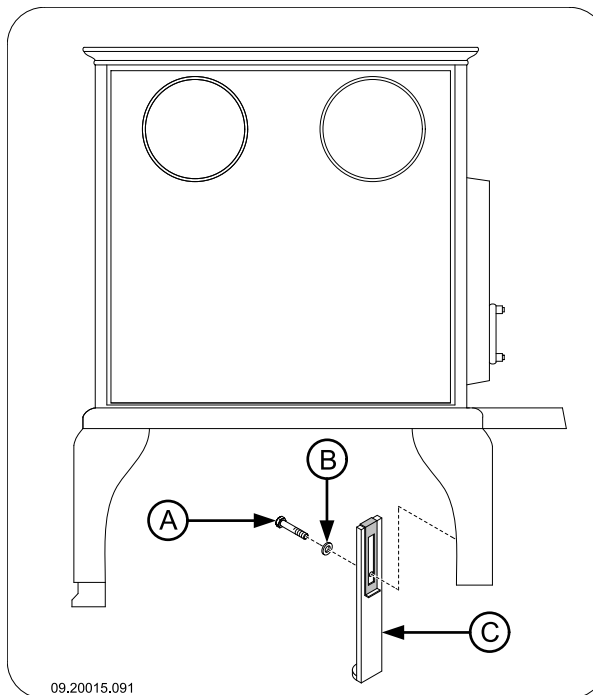
! Let bij het verwijderen van demontabele onderdelen op hun oorspronkelijke positie, om ze later weer op de juiste plaats te kunnen aanbrengen.

1. Open de deur en haak deze van het toestel af.
2. Verwijder de gietijzeren binnenplaten.

i Gietijzeren binnenplaten beschermen de verbrandingskamer en geven warmte door aan de omgeving.

Poten monteren

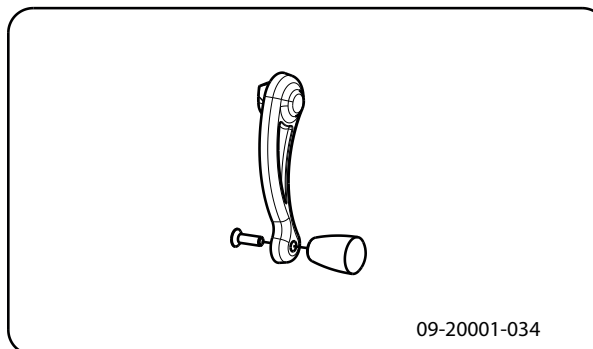
Monteer de poten aan het toestel; zie volgende figuur.



1. Monteer de twee delen van de poten met de meegeleverde bouten M6 op de gewenste hoogte.
2. Kantel de kachel op de rugzijde.
3. Monteer de vier poten aan de bodemplaat met de sluitringen en de M8 moeren die zich aan de bodemplaat bevinden.

Grendelknop monteren

Monteer de knop op de grendel met de meegeleverde bevestigingsmaterialen; zie volgende figuur.



Schoorsteenaansluiting voorbereiden

Bij het aansluiten van het toestel op de schoorsteen hebt u de keuze uit aansluiting op de zijkant, de achterkant of aan de bovenkant. Zie de paragrafen

"Aansluiten op de zijkant of op de achterkant" en "Aansluiten op de bovenkant". Ook is het mogelijk een aansluiting te maken via het los te bestellen opzetstuk 5T, zie de paragraaf "Aansluiten via het opzetstuk 5T".

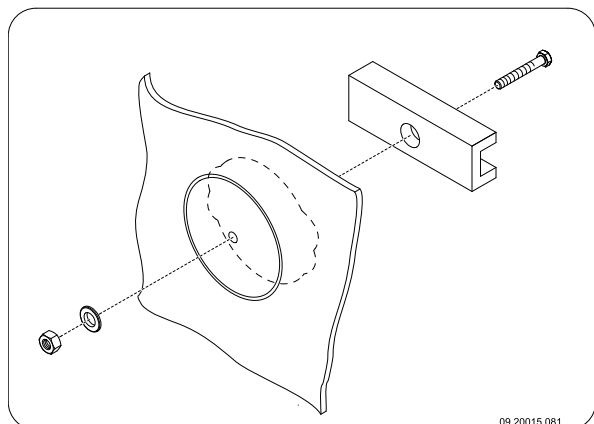
- ▶ Bij aansluiting op de bovenkant van het toestel is een speciale aansluitkraag nodig. Deze aansluitkraag (samen met een deksel) is los te bestellen. Het bestelnummer is 03.15317.020.
- ▶ Bij levering van het toestel is er geen rookgasopening aanwezig.
- ▶ Afdichtingskit en bevestigingsmaterialen zijn meegeleverd.

Aansluiten op de zijkant of op de achterkant

Maak eerst een keus voor de zijkant of de achterkant om het toestel op de schoorsteen aan te sluiten. Maak aan de gekozen kant de rookgasopening en monteer vervolgens de meegeleverde aansluitkraag.

i Voor Duitsland wordt het toestel geleverd met een aansluitkraag met een diameter van 130 mm.

Maak de rookgasopening in het toestel door het aansluitdeksel te verwijderen. Gebruik het meegeleverde gereedschap: het trekstuk, de sluitring, de bout en de moer; zie volgende figuur.

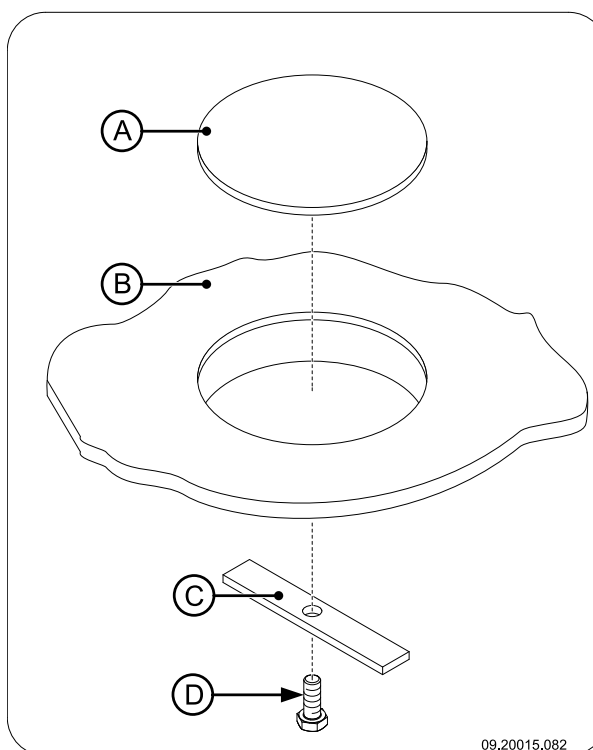


1. Boor in het midden van het aansluitdeksel een gat met een diameter van 10 mm.
2. Plaats het trekstuk met de bout aan de binnenzijde van het aansluitdeksel.

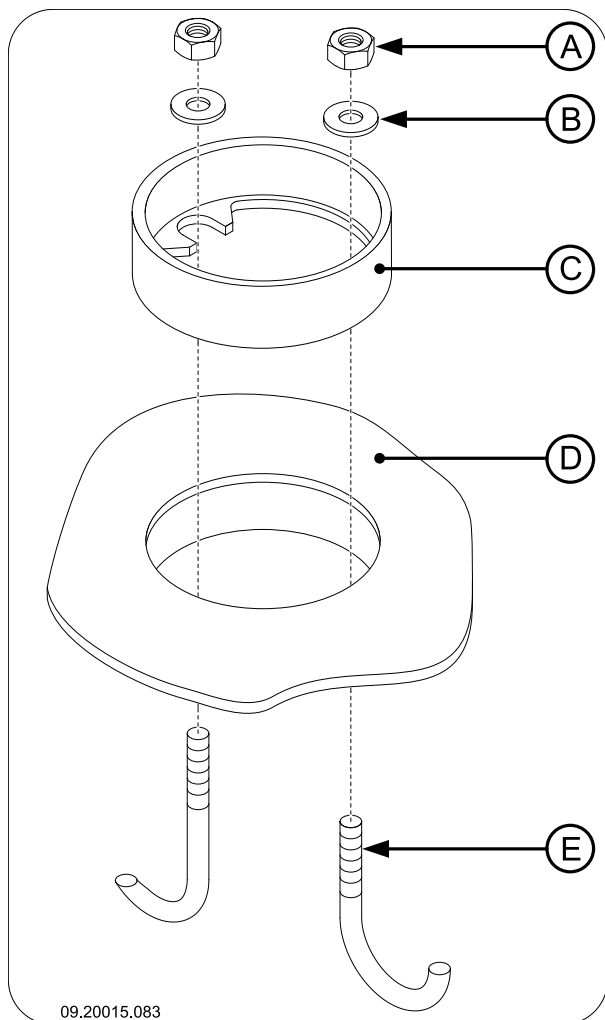
3. Schuif de sluitring over de bout en draai de moer op de bout.

! Plaats bij geëmailleerde toestellen een stuk karton met minimale afmetingen 20 cm bij 20 cm tussen de sluitring en het toestel ter bescherming tegen afspringend email.

4. Draai de moer handvast aan. Gebruik een beetje vet om de moer gemakkelijker te kunnen aandraaien.
5. Draai met een ringsleutel de moer zover aan dat het aansluitdeksel uitbreekt.
6. Een eenmaal gemaakte rookgasopening is weer af te sluiten met het meegeleverde afsluitdeksel (A). Gebruik het bevestigingsplaatje (C) en bout M6x25 (D) om het deksel aan het toestel (B) te monteren; zie volgende figuur.



7. Monteer de aansluitkraag (C) met de twee bijgeleverde beugels (E) en de bevestigingsmaterialen (A) en (B) op de rookgasopening (D); zie volgende figuur.



8. Gebruik de meegeleverde kachelkit voor de afdichting van de aansluitkraag en het afsluitdeksel met het toestel.

Aansluiten op de bovenkant

Voor aansluiting op de bovenkant heeft u een speciale aansluitkraag nodig. Deze is **niet** met het toestel meegeleverd.

1. Verwijder een van de rechthoekige deksels die zich op de bovenkant van het toestel bevinden.
2. Plaats de speciale aansluitkraag op de ontstane opening.
3. Gebruik de meegeleverde kachelkit voor de afdichting van de aansluitkraag en het toestel.

Aansluiten via het opzetstuk 5T

Met het opzetstuk 5T wordt het warmtewisselend oppervlak van de kachel vergroot en daarmee het

rendement verhoogd. Bij gebruik van het optioneel verkrijgbare opzetstuk 5T kunt u een zijaansluiting en een bovenaansluiting maken via het opzetstuk.

1. Verwijder de rechthoekige deksels die zich aan de de bovenkant van het toestel bevinden.
2. Plaats het opzetstuk 5T op de ontstane openingen.
3. Gebruik de meegeleverde kachelkit voor de afdichting van het opzetstuk en het toestel.
4. Volg verder de instructies in de paragraaf "Aansluiten op de zijkant of de achterkant" om de rookgasopening te maken en de meegeleverde aansluitkraag te monteren.

Plaatsen en aansluiten

1. Zet het toestel op de juiste plaats, vlak en waterpas.
2. Sluit het toestel hermetisch aan op de schoorsteen.
3. Haak de asvang onder de bodemplaat onder de deur.
4. Plaats alle gedemonteerde onderdelen op de juiste plaats terug in het toestel.



Laat het toestel nooit branden zonder de gietijzeren binnenplaten.

Het toestel is nu klaar voor gebruik.

Gebruik

Eerste gebruik

Wanneer u het toestel voor het eerst gebruikt, stook het dan enkele uren flink door. Hierdoor zal de hittebestendige lak uitharden. Hierbij kan wel wat rook en geurhinder ontstaan. Zet eventueel in de ruimte waar het toestel staat de ramen en deuren even open.

Brandstof

Dit toestel is alleen geschikt voor het stoken van natuurlijk hout; gezaagd en gekloofd en voldoende droog.

Gebruik geen andere brandstoffen, want die kunnen leiden tot ernstige schade aan het toestel.



De volgende brandstoffen mag u niet gebruiken omdat zij het milieu vervuilen, en omdat zij het toestel en de schoorsteen sterk vervuilen waardoor schoorsteenbrand kan ontstaan:

- ▶ Behandeld hout, zoals sloophout, geverfd hout, geïmpregneerd hout, verduurzaamd hout, multiplex en spaanplaat.
- ▶ Kunststof, oud papier en huishoudelijk afval.

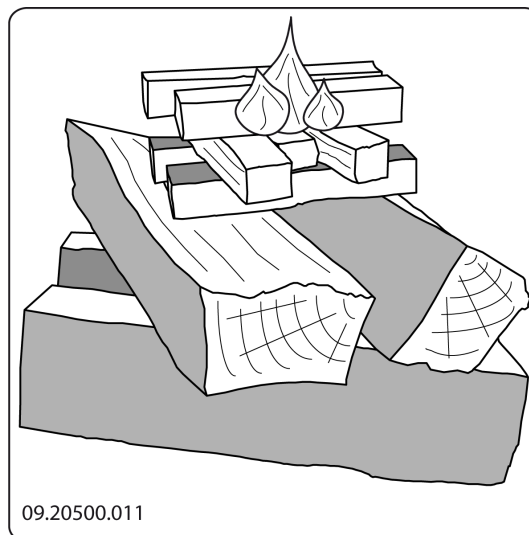
Hout

- ▶ Gebruik bij voorkeur hard loofhout zoals eik, beuk, berk en fruitbomenhout. Dit hout brandt langzaam met rustige vlammen. Naaldhout bevat meer hars, brandt sneller en geeft meer vonken.
- ▶ Gebruik gedroogd hout met een vochtpercentage van maximaal 20%. Hiervoor moet het hout minstens 2 jaar zijn gedroogd.
- ▶ Zaag het hout op maat en klief het als het nog vers is. Vers hout klieft gemakkelijker en gekloven hout droogt beter. Bewaar het hout onder een afdek waar de wind vrij spel heeft.
- ▶ Gebruik geen nat hout. Nat hout geeft geen warmte omdat alle energie gaat zitten in het verdampen van vocht. Dit geeft veel rook en roetaanslag op de deur van het toestel en in de schoorsteen. De waterdamp condenseert in het toestel en kan langs naden uit het toestel lekken en zwarte vlekken op de vloer geven. De waterdamp kan ook in de schoorsteen condenseren en creosoot vormen. Creosoot is zeer brandbaar en kan schoorsteenbrand veroorzaken.

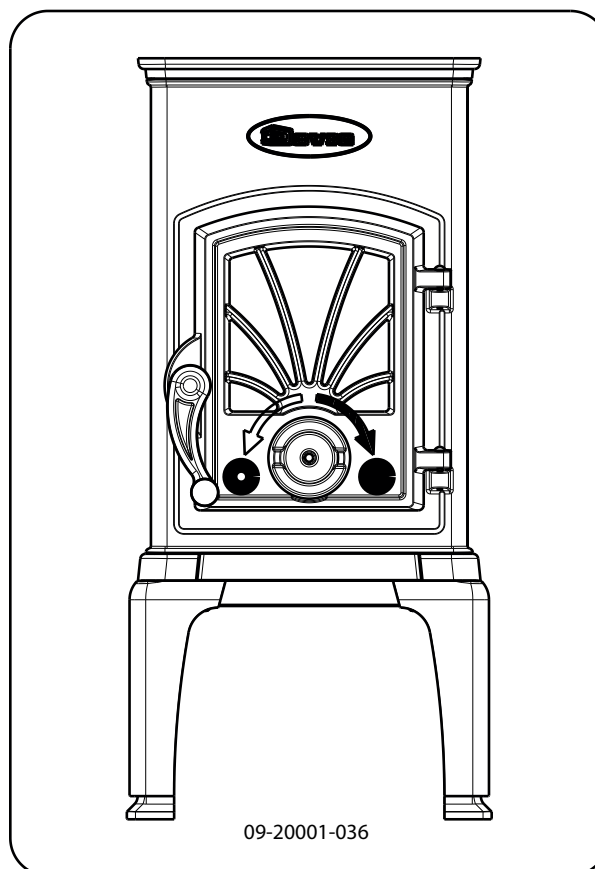
Aanmaken

U kunt controleren of de schoorsteen voldoende trek heeft door boven de vlamplaat een prop krantenpapier aan te steken. Bij een koude schoorsteen is er vaak onvoldoende trek in de schoorsteen en kan er rook in de kamer komen. Door het toestel op de hier beschreven manier aan te maken, voorkomt u dit probleem.

1. Stapel twee lagen middelgrote houtblokken kruislings op elkaar.
2. Stapel bovenop de houtblokken twee lagen aanmaakhoutjes kruislings op elkaar.
3. Leg een aanmaakblokje tussen de onderste laag aanmaakhoutjes en steek het aanmaakblokje aan volgens de instructies op de verpakking.



4. Sluit de deur van het toestel en zet de luchtschuif in de deur helemaal open.
5. Laat het aanmaakvuur flink doorbranden totdat het een gloeiend houtskoolbed is geworden. Hierna kunt u een volgende vulling doen en het toestel gaan regelen; zie de paragraaf "Stoken met hout".

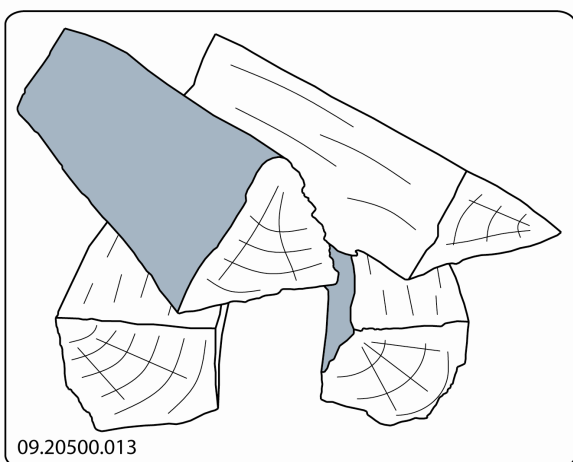


Stoken met hout

Nadat u de instructies voor het aanmaken hebt gevolgd:

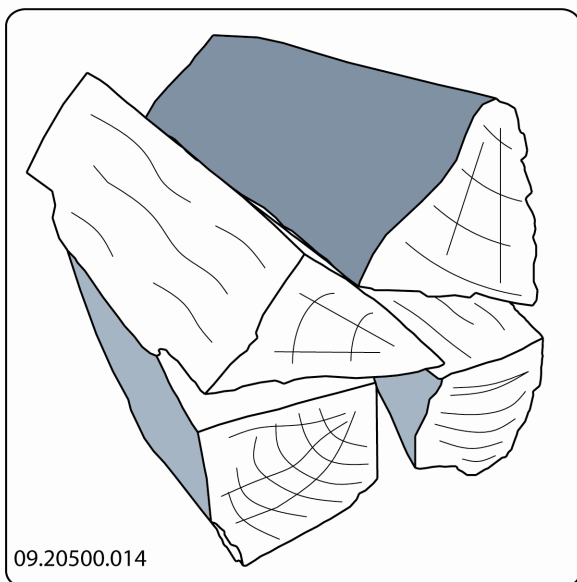
1. Open langzaam de deur van het toestel.
2. Verdeel het houtskoolbed gelijkmatig over de stookvloer.
3. Stapel enkele houtblokken op het houtskoolbed.

Losse stapeling



Bij een losse stapeling verbrandt het hout vlug omdat de zuurstof elk stuk hout gemakkelijk kan bereiken. Gebruik een losse stapeling als u kort wilt stoken.

Compacte stapeling



Bij een compacte stapeling verbrandt het hout langzamer omdat de zuurstof maar enkele stukken hout kan bereiken. Gebruik een compacte stapeling als u langer wilt stoken.

4. Sluit de deur van het toestel.
5. Regel het vuur met de luchtschuif in de deur.

⚠️ Vul het toestel voor maximaal de helft.

Adviezen

⚠️ Stook nooit met open deur.

⚠️ Stook het toestel regelmatig flink door.

Als u langdurig op lage stand stookt, kan zich in de schoorsteen een afzetting vormen van teer en creosoot. Teer en creosoot zijn zeer brandbaar. Als de afzetting van deze stoffen te groot wordt, kan bij een plotselinge hoge temperatuur een schoorsteenbrand ontstaan. Door regelmatig flink doorstoken, verdwijnen eventuele afzettingen van teer en creosoot.

Daarnaast kan zich bij te laag stoken teer afzetten op de ruit en deur van het toestel.

Bij een milde buitentemperatuur is het dus beter om het toestel een paar uur intens te laten branden, dan lange tijd laag te stoken.

- ▶ Regel de luchttoevoer met de luchtschuif in de deur.

i De luchttoevoer via de luchtschuif belucht niet alleen het vuur maar ook het glas, zodat het glas niet snel vervuilt.

- ▶ Open de deur altijd voorzichtig.
- ▶ Direct na het bijvullen de deur sluiten.
- ▶ Regelmatig een kleine hoeveelheid houtblokken bijvullen is beter dan veel houtblokken tegelijk.

Doven van het vuur

Vul geen brandstof bij en laat de kachel gewoon uitgaan. Als een vuur wordt getemperd door de luchttoevoer te verminderen, komen schadelijke stoffen vrij. Laat daarom het vuur vanzelf uitbranden. Houd toezicht op het vuur totdat het goed is gedoofd. Als het vuur volledig is gedoofd kunnen alle luchtschuiven worden gesloten.



Ontassen

Na het stoken van hout blijft een relatief kleine hoeveelheid as over. Dit asbed is een goede isolator voor de stookbodem en geeft een betere verbranding. Laat daarom gerust een dun laagje as op de stookbodem liggen.

De luchttoevoer door de stookbodem mag echter niet worden belemmerd en er mag zich geen as ophopen achter een gietijzeren binnenplaat. Verwijder daarom regelmatig de overtollige as.

De overtollige as kunt u met een schepje verwijderen.

Nevel en mist

Nevel en mist belemmeren de afvoer van rookgassen door de schoorsteen. Rook kan neerslaan en stankoverlast geven. Als het niet echt nodig is, kunt u bij nevel en mist beter niet stoken.

Eventuele problemen

Raadpleeg de bijlage "Diagnoseschema" om eventuele problemen bij het gebruik van het toestel op te lossen.

Onderhoud


Volg de onderhoudsinstructies in dit hoofdstuk om het toestel in goede staat te houden.

Schoorsteen

In veel landen bent u wettelijk verplicht de schoorsteen te laten controleren en onderhouden.

- ▶ Aan het begin van het stookseizoen: laat de schoorsteen vegen door een erkend schoorsteenveger.
- ▶ Tijdens het stookseizoen en nadat de schoorsteen lange tijd niet is gebruikt: laat de schoorsteen controleren op roet.
- ▶ Na afloop van het stookseizoen: sluit de schoorsteen af met een prop krantenpapier.

Schoonmaken en ander regelmatig onderhoud

 Maak het toestel niet schoon wanneer het nog warm is.

- ▶ Maak de buitenkant van het toestel schoon met een droge niet pluizende doek.


Na afloop van het stookseizoen kunt u de binnenkant van het toestel goed schoonmaken:


- ▶ Verwijder eventueel eerst de gietijzeren binnenplaten. Zie het hoofdstuk "Installatie" voor instructies voor het verwijderen en aanbrengen van binnenplaten.
- ▶ Maak eventueel de luchtaanvoerkanalen schoon.
- ▶ Bij een demontabele vlamplaat: verwijder de vlamplaat boven in het toestel en maak deze schoon.

Gietijzeren binnenplaten controleren

De gietijzeren binnenplaten zijn verbruiksonderdelen die aan slijtage onderhevig zijn. Controleer de binnenplaten regelmatig en vervang ze indien nodig.

- ▶ Zie het hoofdstuk "Installatie" voor instructies voor het verwijderen en aanbrengen van binnenplaten.

 Gietijzeren binnenplaten gaan lang mee als u regelmatig as verwijdert die zich mogelijk erachter ophoopt. Als opgehoopte as achter een gietijzeren plaat niet wordt verwijderd, kan de plaat de warmte niet meer afgeven aan de omgeving en kan de plaat vervormen of scheuren.

 Laat het toestel nooit branden zonder de gietijzeren binnenplaten.

Glas schoonmaken

Goed schoongemaakt glas neemt minder snel vuil op. Ga als volgt te werk:

1. Verwijder stof en loszittend roet met een droge doek.
2. Maak het glas schoon met kachelruitenreiniger:
 - a. Breng kachelruitenreiniger aan op een keukenspons, wrijf het gehele glasoppervlak in en laat even inwerken.



- b. Verwijder het vuil met een vochtige doek of keukenpapier.
- 3. Maak het glas nogmaals schoon met een gewoon glasreinigingsproduct.
- 4. Wrijf het glas schoon met een droge doek of keukenpapier.
- ▶ Gebruik geen schurende of bijtende producten om het glas schoon te maken.
- ▶ Gebruik schoonmaakhandschoenen om uw handen te beschermen.
- ⚠ Als het glas van het toestel is gebroken of gebarsten, moet dit glas worden vervangen voordat u het toestel opnieuw in gebruik neemt.
- ⚠ Voorkom dat kachelruitreiniger tussen het glas en de gietijzeren deur loopt.

Onderhoud geëmailleerde kachel

Reinig het toestel nooit als het nog warm is. Het reinigen van het geëmailleerde oppervlak van de kachel kunt u het beste doen met zachte groene zeep en lauw water. Gebruik zo min mogelijk water, wrijf het oppervlak goed droog en voorkom roestvorming. Gebruik nooit staalwol of een ander schuurmiddel. Zet nooit een waterketel direct op een geëmailleerde kachel; gebruik een onderzetter en voorkom beschadigingen.

Smeren

Hoewel gietijzer enigszins zelfsmerend is, moet u bewegende delen toch regelmatig smeren.

- ▶ Smeer de bewegende delen (zoals geleidersystemen, schamierpennen, grendels en luchtschuiven) met hittevast vet dat verkrijgbaar is bij de vakhandel.

Lakbeschadigingen bijwerken

Kleine lakbeschadigingen kunt u bijwerken met een spuitbus speciale hittebestendige lak die verkrijgbaar is bij uw leverancier.

Het geëmailleerde oppervlak bijwerken

Emailleren is een artisanale proces dat maakt dat er kleine kleurverschillen en beschadigingen op het toestel kunnen voorkomen. De toestellen ondergaan in

de fabriek een visuele controle, dat wil zeggen, de controleur kijkt op een afstand van 1 meter gedurende 10 seconden naar het oppervlak.

Eventuele beschadigingen die dan niet opvallen worden als OK beschouwd. Bij het toestel is een speciale hittebestendige lak meegeleverd waarmee kleine (transport) beschadigingen kunnen worden bijgewerkt. Breng de hittebestendige lak in dunne laagjes aan en laat het goed drogen voordat het toestel in gebruik genomen wordt.

- ▶ Sommige kleuren email zijn gevoelig voor verandering van temperatuur. Hierdoor kan het voorkomen dat de kleur verandert tijdens het gebruik van het toestel. Als het toestel is afgekoeld keert de oorspronkelijke kleur van het email terug.
- ▶ Als geëmailleerde oppervlakken zeer heet worden kunnen er haarscheurtjes ontstaan. Dit is een normaal verschijnsel en heeft geen invloed op het functioneren van de kachel.
- ⚠ Zorg dat de kachel niet wordt overbelast. Bij overbelasting wordt de oppervlaktetemperatuur extreem hoog en kan er blijvende schade aan het email ontstaan.

Afdichting controleren

- ▶ Controleer of het afdichtingskoord van de deur nog goed afsluit. Afdichtkoord verslijt en moet tijdig worden vervangen.
- ▶ Controleer het toestel op luchtlekken. Kit eventuele kieren dicht met kachelkit.
- ⚠ Laat de kit goed uitharden voordat u het toestel aanmaakt, anders blaast het vocht in de kit op en ontstaat opnieuw een lek.



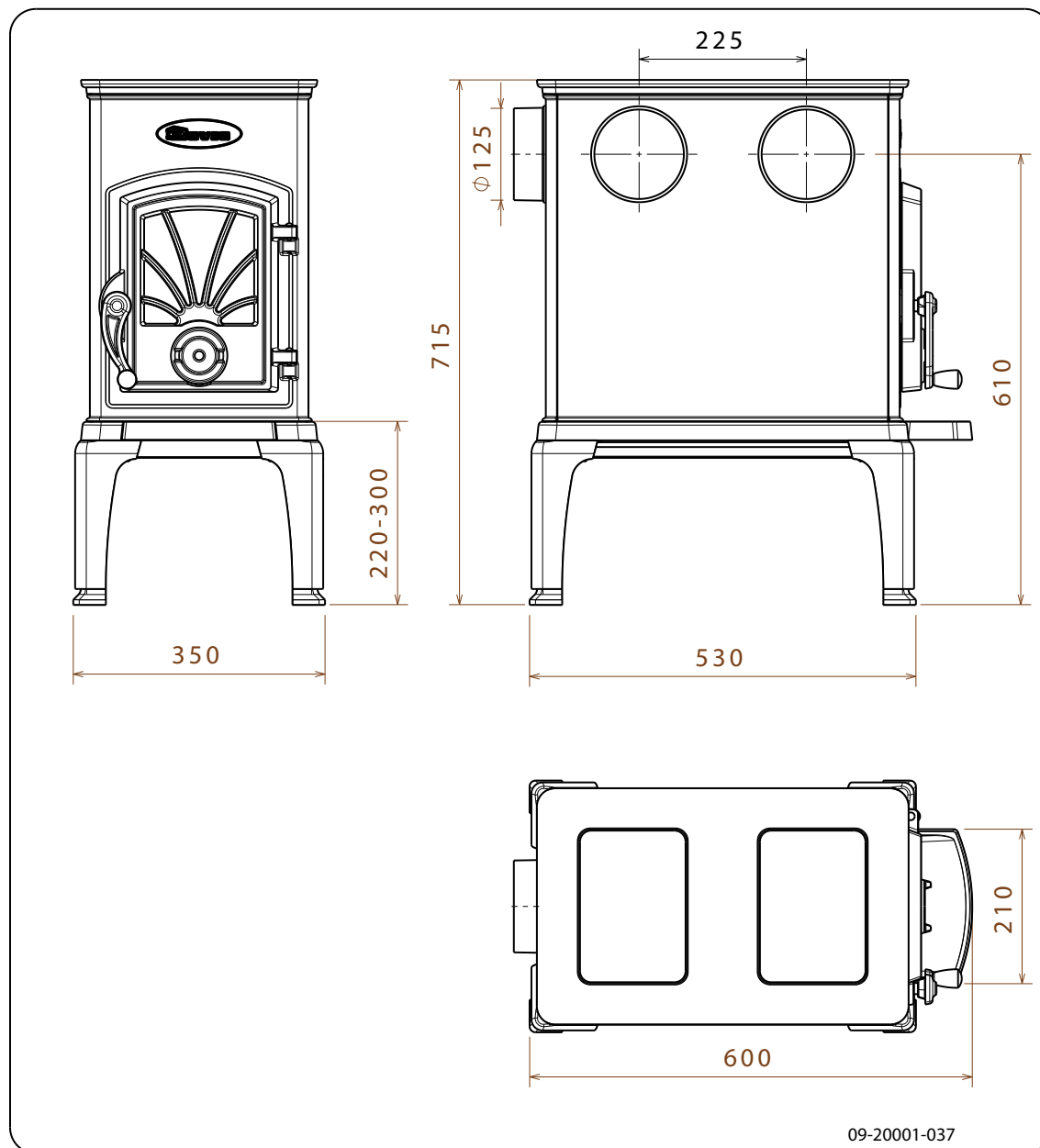
Bijlage 1: Technische gegevens

Model	40CBS
Nominaal vermogen	6 kW
Schoorsteenaansluiting (diameter)	125 mm
Schoorsteenaansluiting (diameter) (alleen voor Duitsland)	130 mm
Gewicht	+/- 85 kg
Aanbevolen brandstof	Hout
Kenmerk brandstof, max. lengte	40 cm
Massadebiet van rookgassen	6,4 g/s
Temperatuurstijging gemeten in de meetsectie	241 K
Temperatuur gemeten aan de uitgang van het toestel	384 °C
Minimum trek	11 Pa
CO-emissie (13%O ₂)	0,12 %
NOx-emissie (13% O ₂)	87 mg/Nm ³
CnHm-emissie (13%O ₂)	174 mg/Nm ³
Stofemissie	16 mg/Nm ³
Stofemissie volgens NS3058-NS3059	6,27 gr/kg
Rendement	82,4 %

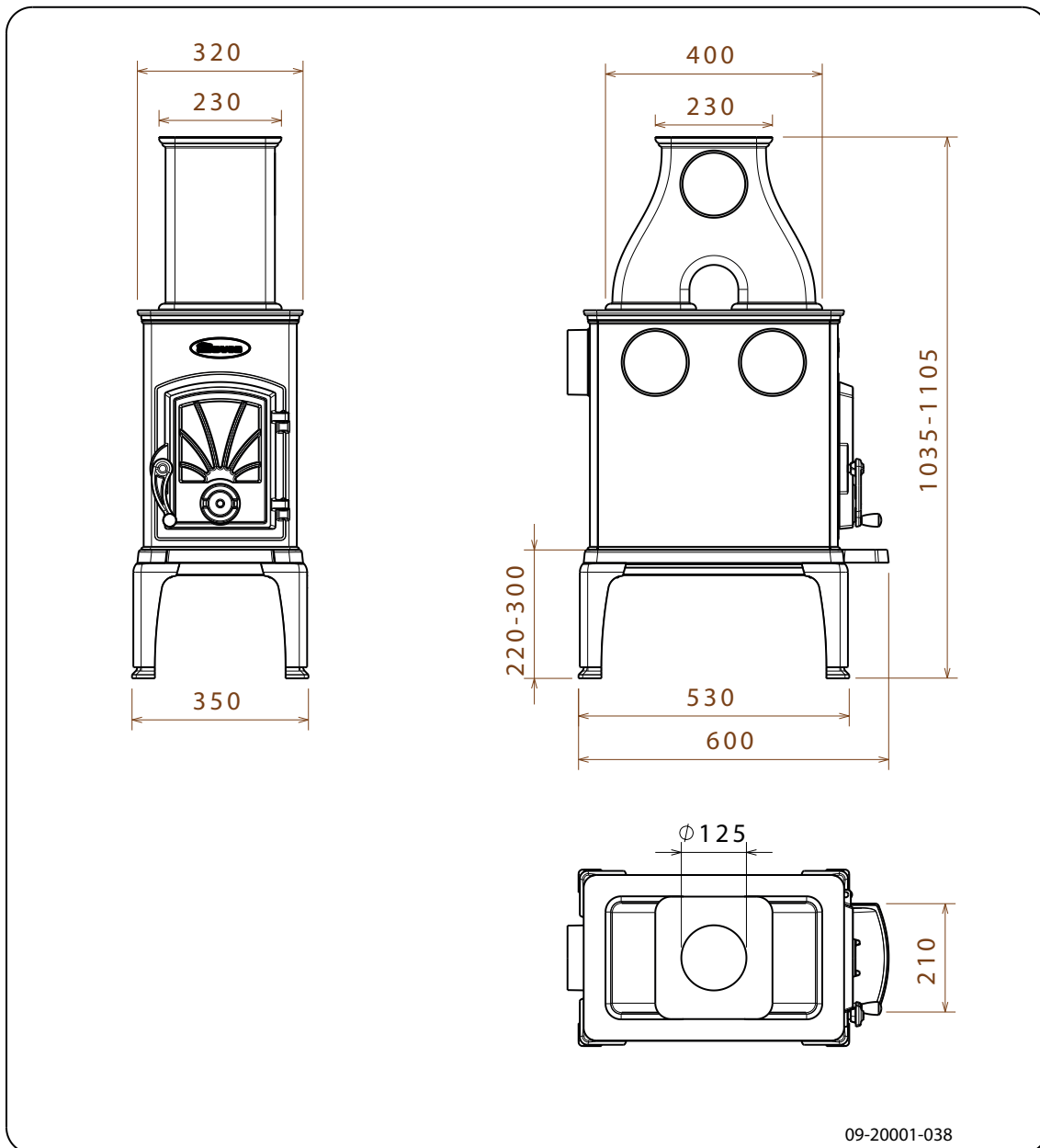


Bijlage 2: Afmetingen

40CBS

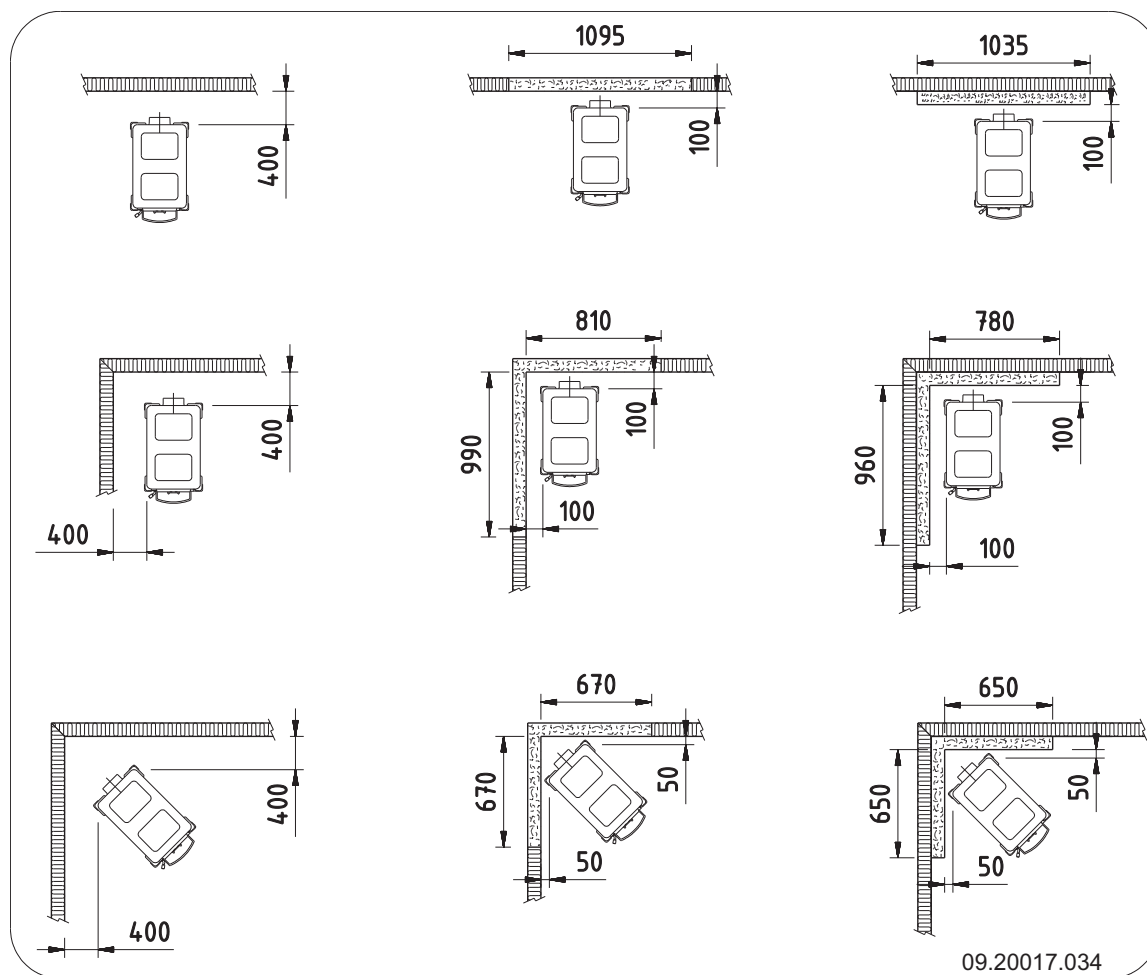




40CBS + 5T



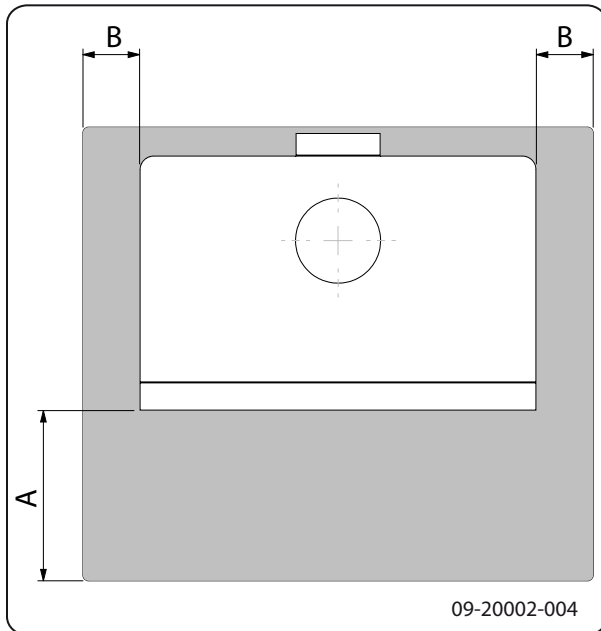
Bijlage 3: Afstand tot brandbaar materiaal

40CBS - Minimale afstanden in millimeters



*	Beschermde (geïsoleerde) verbindingspijp
	Brandbaar materiaal
	Onbrandbaar materiaal 100 mm

40CBS - Afmetingen onbrandbare vloerplaat



Minimale afmetingen onbrandbare vloerplaat

	A (mm)	B (mm)
Din 18891	500	300
Duitsland	500	300
Finland	400	100
Noorwegen	300	100

Bijlage 4: Diagnoseschema

					Probleem	
●					Hout wil niet doorbranden	
	●				Geeft onvoldoende warmte	
		●			Rookterugslag tijdens het bijvullen	
			●		Toestel brandt te hevig, niet goed regelbaar	
				●	Aanslag op het glas	
					Mogelijke oorzaak	Mogelijke oplossing
●	●	●		●	Onvoldoende trek	Een koude schoorsteen creëert vaak onvoldoende trek. Volg de instructies voor het aanmaken in het hoofdstuk "Gebruik"; open een raam.
●	●	●		●	Hout te vochtig	Gebruik hout met maximaal 20% vocht.
●	●	●		●	Afmetingen hout te groot	Gebruik kleine stukjes aanmaakhout. Gebruik gekloven houtblokken met een omtrek van maximaal 30 cm.
●	●	●	●	●	Stapelning hout niet correct	Stapel het hout zodanig dat er voldoende lucht tussen de houtblokken kan stromen (losse stapeling, zie "Stoken met hout").
●	●	●		●	Werking van de schoorsteen onvoldoende	Controleer of de schoorsteen aan de voorwaarden voldoet: minimaal 4 meter hoog, juiste diameter, goed geïsoleerd, gladde binnenzijde, niet te veel bochten, geen obstructies in de schoorsteen (vogelnest, te veel roetafzetting), hermetisch dicht (geen kieren).
●	●	●		●	Uitmondning van de schoorsteen niet correct	Voldoende hoog boven het dakvlak, geen obstructies in de nabijheid.
●	●	●	●	●	Instelling van de luchtinlaten niet correct	Open de luchtinlaten volledig.
●	●	●		●	Aansluiting van het toestel met de schoorsteen niet correct	Aansluiting moet hermetisch dicht zijn.
●	●	●		●	Onderdruk in de ruimte waar het toestel is geplaatst	Zet afzuigsystemen uit.
●	●	●		●	Onvoldoende toevoer van verse lucht	Zorg voor voldoende luchttoevoer, maak desnoods gebruik van de buitenluchtaansluiting.
●	●	●		●	Ongunstige weersomstandigheden? Inversie (omgekeerde luchtstroom in de schoorsteen door hoge buitentemperatuur), extreme windsnelheden	Bij inversie is gebruik van het toestel af te raden. Plaats desnoods een trekkende kap op de schoorsteen.
		●			Tocht in de woonkamer	Voorkom tocht in de woonkamer; plaats het toestel niet in de nabijheid van een deur of verwarmingsluchtkanalen.
				●	Vlammen raken het glas	Zorg dat het hout niet te dicht tegen het glas ligt. Schuif de primaire luchtinlaat verder dicht.
			●		Toestel lekt lucht	Controleer de afdichtingen van de deur en de naden van het toestel.

Index

A	
Aanmaakhout	21
Aanmaakvuur	12
Aansluitdeksel verwijderen	10
Aansluiten	
achterkant	10
afmetingen	17
zijkant	10
Aansluiten op schoorsteen bovenkant	11
Aansteken	12
Afdichtingskoord van deur	15
Afmetingen	17
Afwerklaag, onderhoud	15
As verwijderen	14
B	
Beluchting van het vuur	13
Bijvullen van brandstof rookterugslag	13
21	
Brandbaar materiaal afstand tot	19
Brandstof	
benodigde hoeveelheid	14
bijvullen	13
geschikte	11
hout	12
ongeschikte	12
Brandveiligheid	
afstand tot brandbaar materiaal	19
meubels	8
vloer	8
wanden	8
Buitenluchtaanvoer aansluiting op	11
C	
Creosoot	13
D	
Deur	
afdichtingskoord	15
Draagvermogen van vloer	8
Drogen van hout	12

Duitsland	
aansluitdiameter	16

E

Email	
onderhoud	15

G

Geschikte brandstof	11
Gewicht	16
Gietijzeren binnenplaten	
onderhoud	14
waarschuwing	11
Glas	
aanslag	21
schoonmaken	14
Grendelknop	
monteren	9

H

Handgreephouder	
monteren	9
Hout	12
bewaren	12
drogen	12
geschikte soort	12
nat	12
wil niet doorbranden	21
Houtblokken stapelen	13

K

Kachelruitenreiniger	14
Kap op de schoorsteen	7
Kieren in toestel	15
Koude hand	
monteren	9

L

Lak	11
Luchtlek	15
Luchttoevoer regelen	13

M

Mist, niet stoken	14
Muren	
brandveiligheid	8

N

Naaldhout	12
-----------------	----



Nat hout	12
Nevel, niet stoken	14
Nominaal vermogen	14, 16

O

Onderhoud	
afdichting	15
email	15
gietijzeren binnenplaten	14
glas schoonmaken	14
schoorsteen	14
smeren	15
toestel schoonmaken	14
Ongeschikte brandstof	12
Ontassen	14
Opslag van hout	12
Opzetstuk	
warmtewisselaar	8
Opzetstuk 5T	11

P

Plaatsen	
afmetingen	17
Poten	
montage	9
Problemen oplossen	14, 21

R

Rendement	5, 16
Rook	
bij eerste gebruik	11
Rookgas	
massedebiet	16
temperatuur	5
Rookgasopening	
afsluiten	10
Rookterugslag	6, 21
Ruiten	
aanslag	21
schoonmaken	14

S

Schoonmaken	
glas	14
toestel	14
Schoorsteen	
aansluitdiameter	16
aansluitdiameter Duitsland	16

aansluiting op	11
hoogte	7
onderhoud	14
voorwaarden	7
Schoorsteenbrand voorkomen	13
Schoorsteenkap	7
Smeren	15
Stof-emissie	16
Stoken	13
brandstof bijvullen	13
onvoldoende warmte	14, 21
toestel brandt te hevig	21
toestel niet goed regelbaar	21

T

Teer	13
Temperatuur	16
Temperatuurstijging	
meetsectie	16
Trek	16

U

Uitgaan van vuur	13
------------------------	----

V

Vegen van schoorsteen	14
Ventilatie	7
vuistregel	7
Ventilatioerooster	7
Verwijderen	
as	14
Vet voor smering	15
Vloeren	
brandveiligheid	8
draagvermogen	8
Vloerkleed	8
Vulhoogte van toestel	13
Vuur	
aanmaken	12
doven	13

W

Waarschuwing	
brandbare materialen	6
gietijzeren binnenplaten	11
glas gebroken of gebarsten	6, 15
heet oppervlak	6
kachelruitreiniger	15



schoorsteenbrand	6, 12-13
ventilatie	6-7
verzekeringsvoorwaarden	6
voorschriften	6
Wanden	
brandveiligheid	8
Warmte, onvoldoende	14, 21
Warmtewisselaar	11
opzetstuk	8
Weersomstandigheden, niet stoken	14

Table of contents

Introduction	3
Performance declaration	4
Safety	6
Installation requirements	6
General	6
Flue	6
Room ventilation	7
Floor and walls	8
Product description	8
Installation	9
Preparation	9
Mounting the legs	9
Fitting the latch button	9
Preparing the connection to the flue	9
Installing and connecting	11
Use	11
First use	11
Fuel	11
Lighting	12
Burning wood	13
Extinguishing the fire	13
Removing ash	14
Fog and mist	14
Resolving problems	14
Maintenance	14
Flue	14
Cleaning and other regularly maintenance	14
Appendix 1: Technical data	16
Appendix 2: Dimensions	17
Appendix 3: Distance from combustible material	19
Appendix 4: Diagnosis diagram	21
Index	22



Introduction

Dear user,

By purchasing this heating appliance from DOVRE you have selected a quality product. This product is part of a new generation of energy-efficient and environmentally-friendly heating appliances. These appliances make optimum use of convection heat as well as thermal radiation (radiant heat).

- ▶ Your DOVRE appliance has been manufactured with state-of-the-art production equipment. In the unlikely event of a malfunction, you can always rely on DOVRE for support and service.
- ▶ The appliance should not be modified; please always use original parts.
- ▶ The appliance is intended for use in a living room. It must be hermetically connected to a properly working flue.
- ▶ We advise you have the appliance installed by an authorized and competent installer.
- ▶ DOVRE cannot be held liable for any problems or damage resulting from incorrect installation.
- ▶ Observe the following safety regulations when installing and using the appliance.

In this manual, you can read how the DOVRE heating appliance can be installed, used and maintained safely. Should you require additional information or technical data, or should you experience an installation problem, please first contact your supplier.

© 2014 DOVRE NV



Performance declaration

In accordance with construction products regulation 305/2011

No. 008-CCPR-2013

1. Unique identification number of the product type:

40CBS

2. Type, batch or serial number or other form of identification for the construction product, as prescribed in article 11, subsection 4:

Unique serial number.

3. Intended use for the construction product, in accordance with the applicable harmonised technical specification, as specified by the producer:

Stove for solid fuel without production of warm water in accordance with EN 13240.

4. Name, registered trade name or registered trademark and contact address of the producer, as prescribed in article 11, subsection 5:

Dovre N.V. Nijverheidsstraat 18 2381 Weelde Belgium.

5. If applicable, name and contact address for the authorised whose mandate covers the tasks specified in article 12, subsection 2:

-

6. The system or systems for the assessment and verification of the performance durability of the construction product, specified in appendix V:

System 3

7. If the performance declaration refers to a construction product that falls under a harmonised standard:

The appointed KVBG agency, registered under number 2013, has performed a type test under system 3 and has issued the test report no. H0046.

8. If the performance declaration concerns a construction product for which a European technical assessment is issued:

-



9. Declared performance:

The harmonised norm	EN 13240:2001/A2 ;2004/AC :2007
Essential characteristics	Performance Wood
Fire safety	
Fire resistance	A1
Distance from combustible material	Minimum distance in mm Rear: 400 Side: 400
Risk of glowing particles falling out	Conform
Emission of combustion products	CO: 0.12% (13%O ₂)
Surface temperature	Conform
Electrical safety	-
Ease of cleaning	Conform
Maximum operating pressure	-
Flue gas temperature at nominal output	241°C
Mechanical resistance (weight carry of chimney)	Not determined
Nominal output	6 kW
Efficiency	82.4%

10. The performance of the product described in points 1 and 2 conform with the performance reported in point 9.

This performance declaration is supplied under the exclusive responsibility of the producer specified in point 4:

T. Gehem



24/06/2013 Weelde

Tom Gehem
CEO

Due to continuous product improvement, the supplied appliance specifications may vary from the description in this brochure without prior notice having been given.

DOVRE N.V.














Nijverheidsstraat 18 Tel : +32 (0) 14 65 91 91


B-2381 Weelde Fax : +32 (0) 14 65 90 09

Belgium E-mail : info@dovre.be



Safety

-  Please note: All safety regulations must be complied with strictly.
-  Please read carefully the instructions supplied with the appliance for installation, use and maintenance before using the appliance.
-  The appliance must be installed in accordance with the legislation and requirements applicable in your country.
-  All local regulations and the regulations relating to national and European standards must be observed when installing the appliance.
-  The appliance should preferably be installed by an authorised installer. Installers will be aware of the applicable regulations and requirements.
-  The appliance is designed for heating purposes. All surfaces, including the glass and connecting tube, can become very hot (over 100°C)! When operating, use a so-called "cold hand" or an oven glove.
-  Make sure there is sufficient protection if young children, disabled persons or old people are in the vicinity of the appliance.
-  Safety distances from flammable materials must be strictly adhered to.
-  Do not place any curtains, clothes, laundry or other combustible materials on or near the appliance.
-  When in use, do not use flammable or explosive substances in the vicinity of the appliance.
-  Avoid chimney fires by having the chimney swept regularly. Never burn wood with the door open.
-  In the event of a chimney fire: close all the appliance's air inlets and alert the fire service.
-  If the glass in the appliance is broken or cracked, it must be replaced before you can use the appliance again.

-  Ensure that there is adequate ventilation in the room in which the appliance is installed. If ventilation is insufficient, combustion will be incomplete whereby in toxic gases can spread through the room. See the chapter "Installation requirements" for more information on ventilation.


Installation requirements

General


- ▶ The appliance must be connected tightly to a well-functioning flue.
- ▶ For connection measurements: see "Technical data" appendix.
- ▶ Ask the fire service and/or your insurance company about any specific requirements and regulations.

Flue

The flue is needed for:

- ▶ Removal of combustion gases via natural draught.
 -  As the warm air in the flue or chimney is lighter than the outside air, it rises.
- ▶ Air intake, needed for the combustion of fuel in the appliance.

A poorly-functioning flue or chimney can cause smoke to escape into the room when the door is opened. Damage caused by smoke emissions into the room is not covered by the warranty.

-  Do not connect multiple appliances (such as a boiler for central heating) to the same flue, unless local or national regulations allow this. In the event of two connections ensure that the difference in height between the connections is no less than 200 mm.

Ask your installer for advice regarding the flue. Refer to the European norm EN13384 for a correct calculations for the flue.



The flue must satisfy the following **requirements**:

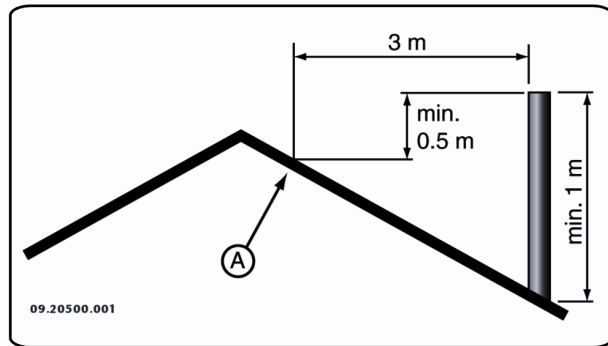
- ▶ The flue or chimney must be made of fire-resistant material, preferably ceramics or stainless steel.
- ▶ The flue or chimney must be airtight and well-cleaned and guarantee sufficient draught.

i A draught/vacuum of 15 - 20 Pa during normal operation is ideal.

- ▶ Starting from the flue spigot, the flue must run as vertically as possible. Changes in direction and horizontal pieces disrupt the outward flow of combustion gases and may cause soot deposits.
- ▶ To prevent combustion gases from cooling down too much, which reduces the draught, ensure that the interior diameter is not too big.
- ▶ The flue or chimney should ideally have the same diameter as the connection collar.

i For nominal diameter: see "Technical data" appendix. If the smoke channel is well insulated, the diameter may be slightly bigger (up to 2x the section of the connection collar).

- ▶ The section (area) of the smoke channel must be constant. Wider segments and (in particular) narrower segments disrupt the outward flow of combustion gases.
- ▶ In fitting a cover plate/exhaust cap to the flue: make sure that the cover does not restrict the flue outlet and that the cap does not impede the outward flow of combustion gases.
- ▶ The flue must end in a zone that is not affected by surrounding buildings, trees or other obstacles.
- ▶ The flue outside the house must be insulated.
- ▶ The flue should be at least 4 metres high.
- ▶ As a rule of thumb: 60 cm above the ridge of the roof.
- ▶ If the ridge of the roof is more than 3 metres from the flue: use the measurements given in the following figure. A = the highest point of the roof within a distance of 3 metres.



Room ventilation

For good combustion, the appliance needs air (oxygen). This air is supplied via adjustable air inlets from the area in which the appliance is installed.

⚠ If ventilation is insufficient, combustion will be incomplete, which may lead toxic gases to spread through the room.

As a rule of thumb, the air supply should be 5.5 cm²/kW. Extra ventilation is needed when:









- ▶ The appliance is in a well-insulated area.
- ▶ There is mechanical ventilation, for example, a central extraction system or an extraction hood in an open kitchen.

You can provide extra ventilation by having a ventilation louvre fitted on the outside wall.

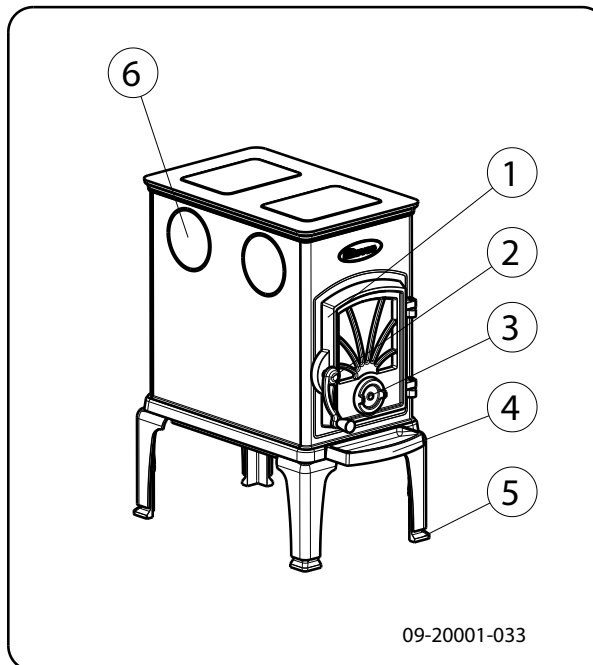
Make sure that other air consuming appliances (such as tumble-driers, other heating appliances or a bathroom fan) have their own supply of outside air, or are switched off when you use the appliance.

Floor and walls

The floor on which the appliance is placed must have sufficient bearing capacity. The weight of the appliance is given in the appendix "Technical Data appendix".

-  Protect flammable flooring from heat radiation by means of a fireproof protective plate. See the appendix "Distance from combustible material".
-  Remove combustible material such as linoleum, carpets/rugs and similar materials below the fireproof protective plate.
-  Keep sufficient distance between the appliance and combustible materials such as wooden walls and furniture.
-  The connecting tube also radiates heat. Ensure that there is sufficient distance or a shield between the connecting tube and combustible material.
The rule of thumb for a single-walled tube is a distance of 3x the diameter. If a lining shell is fitted around the tube, a distance of 1x the diameter is permissible.
-  Carpets and rugs must be at least 80 cm away from the fire.
-  Use a fireproof floor plate to protect a flammable floor from any ash which may fall in front of the stove. The floor plate must comply with national standards.
-  For the dimensions of the fireproof protective plate: see the appendix "Distance from combustible material".
-  For further requirements with respect to fire safety, see the appendix "Distance from combustible material".

Product description



1. Door
2. Latch
3. Air control scraper
4. Ashtray
5. Adjustable leg
6. Flue gas connection (closed)

Stove features

- ▶ The appliance is supplied with height-adjustable legs.
- ▶ The appliance can be connected to the chimney at the side, at the rear or at the upper side. A connection collar that can be ordered separately is necessary for connecting on the upper side.
- ▶ An attachment with the designation 5T, which functions as a heat exchanger, is available for the appliance. See "Appendix 2: Dimensions" for the dimensions of the attachment 5T. Via this attachment, the appliance can be connected at the side or on the upper side. The connection collar included in the delivery can be used for connecting to the upper side via the attachment.

- ▶ The base plate is grooved. The ashes that accumulate in the grooves act as an insulating layer to protect the base plate.

Installation

Preparation

- ▶ Please check the appliance for damage caused during transport or any damage or defects immediately after delivery.

! If you detect transport damage or any other damage or defects, do not use the appliance and notify the supplier.

- ▶ Remove the removable parts (the cast-iron inner plates) from the appliance before you start installing the appliance. The door can also easily be removed.

i By removing removable parts, it is easier to move the appliance and to avoid damage.

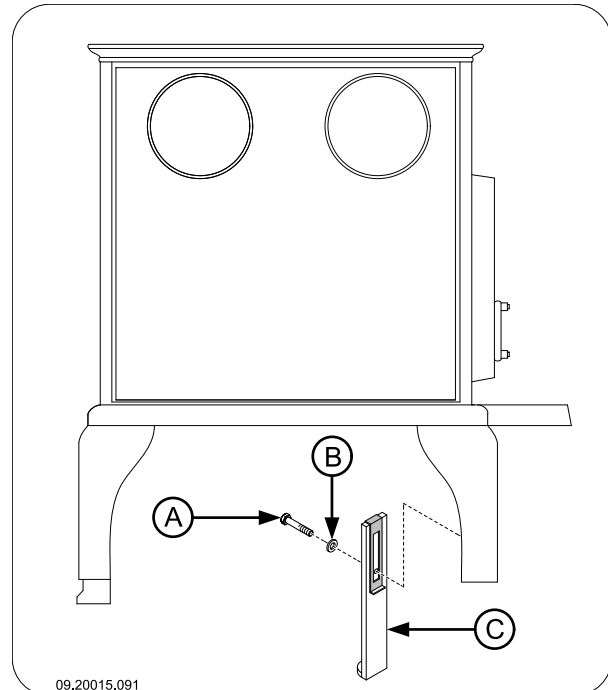
! Note the location of the removable parts, so that you can re-position the parts in the correct place later on.

1. Open the door and unhook it from the appliance.
2. Remove the cast-iron inner plates.

i Cast iron inner plates protect the combustion chamber and dissipate heat to the surroundings.

Mounting the legs

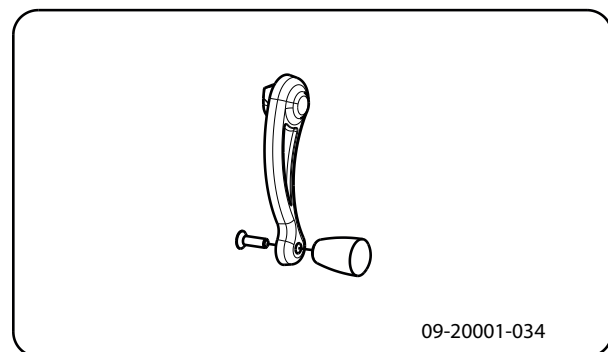
Fit the legs to the appliance; see the following figure.



1. Using the bolts supplied M6, fit the two parts of the legs to the desired height.
2. Tilt the stove on its back.
3. Fit the four legs on the bottom plate using the washers and the M8 nuts that are found on the bottom plate.

Fitting the latch button

Fit the button on the latch using the attachment materials included in the delivery; see the figure below.



Preparing the connection to the flue

When connecting the appliance to the chimney you have the choice of connecting via either the side, the

rear or the upper side. See the paragraphs "Connecting on the side or to the rear" and "Connecting to the upper side". It is also possible to make a connection via the attachment 5T that can be ordered separately; see the paragraph "Connecting via the attachment 5T".

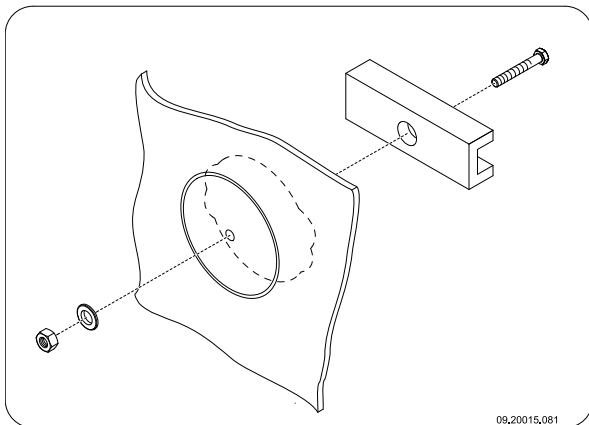
- ▶ A special connection collar is required to connect to the upper side of the appliance. This connection collar (along with a cover) can be ordered separately. The order number is 03.15317.020.
- ▶ The appliance is not supplied with a flue gas opening.
- ▶ Sealant and materials supplied.

Connecting to the side or the rear

First of all, choose between the side or the rear to connect the appliance to the chimney. Make the flue gas opening on the side that you have chosen and then fit the connection collar supplied with the appliance.

i For Germany, the appliance is supplied with a connection collar with a diameter of 130 mm.

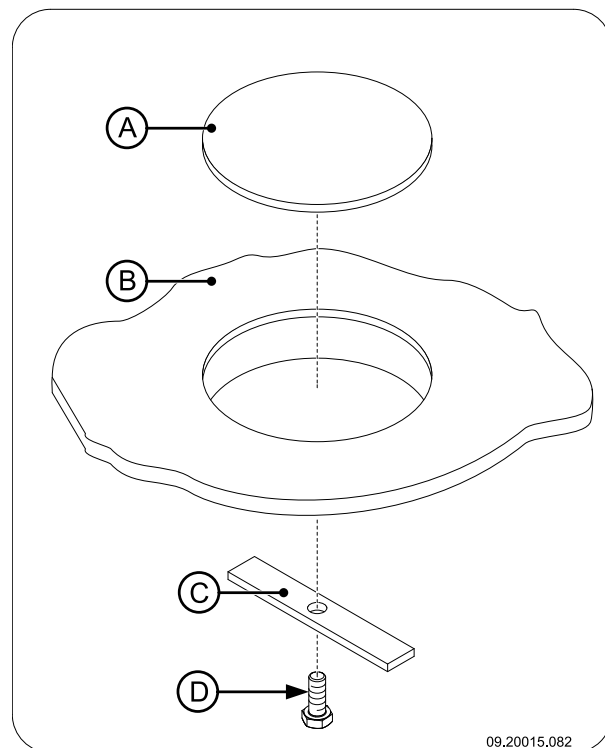
Make the flue gas opening in the appliance by removing the connection cover. Use the equipment: the tension piece, the washer, the nut and bolt; see following figure.



1. In the centre of the connection cover, drill a hole with a diameter of 10 mm.
2. Place the tension piece and the bolt on the inner side of the connection cover.
3. Slide the washer over the bolt and tighten the nut onto the bolt.

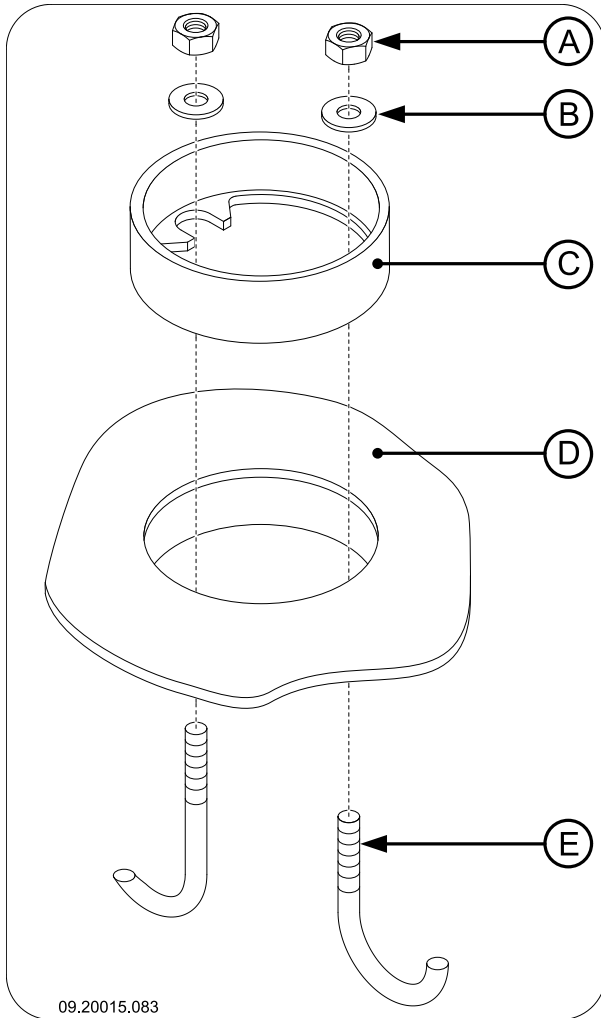
⚠ On enamelled appliances, place a piece of cardboard measuring a minimum of 20 cm by 20cm between the washer and the appliance to protect against chipping of the enamel.

4. Tighten the nut by hand. Use a small amount of grease to make it easier to turn the nut.
5. Using a ring spanner, tighten the nut so that the connection cover breaks out.
6. Once made, a flue gas opening can be closed off again with the supplied shut-off cover (A). Use the mounting plate (C) and M6x25 bolt (D) to fit the cover to the appliance (B); see the following figure.



7. Fit the connection collar (C) to the flue gas opening (D) using the two brackets supplied (E) and the attachment materials (A) and (B); see the figure below.





- Use the supplied stove sealant to seal the connection collar and the cover to the appliance.

Connecting to the top

You need a special connection collar to connect on the upper side. This is **not** supplied with the appliance.

- Remove one of the rectangular covers from the upper side of the appliance.
- Install the special connection collar on the opening created.
- Use the stove sealant supplied for sealing the connection collar and the appliance.

Connecting via the attachment 5T

The attachment 5T increases the surface of the stove that exchanges heat, thereby increasing efficiency.

When using the attachment 5T that is sold separately, you are able to make a side connection and an upper connection via the attachment.

- Remove the rectangular cover from the upper side of the appliance.
- Install the attachment 5T on the openings created.
- Use the supplied stove sealant for sealing the attachment and the appliance.
- Follow the further instructions in the paragraph "Connecting on the side or to the rear" to make the flue gas opening and to install the supplied connection collar.

Installing and connecting

- Position the stove in the correct place, and make sure it is level.
- Connect the stove to the fuel hermetically.
- Hook the ash tray under the bottom plate under the door.
- Re-position all removed parts in the correct places in the stove.

 Never use the appliance without the cast-iron inner plates.

The stove is now ready for use.

Use

First use

When you use the appliance for the first time, make an intense fire and keep it going for a good few hours. This will cure the heat-resistant paint finish. This may result in some smoke and odours. You could open windows and doors for a while in the area in which the appliance is located.

Fuel

This appliance is only suitable for burning natural wood; sawn and chopped wood that is sufficiently dry.

Do not use other fuels, as they can cause serious damage to the appliance.

The following fuels may not be used as they pollute the environment, and because they heavily pollute the appliance and flue, which may lead to a chimney fire:

- ▶ Treated wood, such as scrap wood, painted wood, impregnated wood, preserved wood, plywood and chipboard.
- ▶ Plastics, scrap paper and domestic waste.

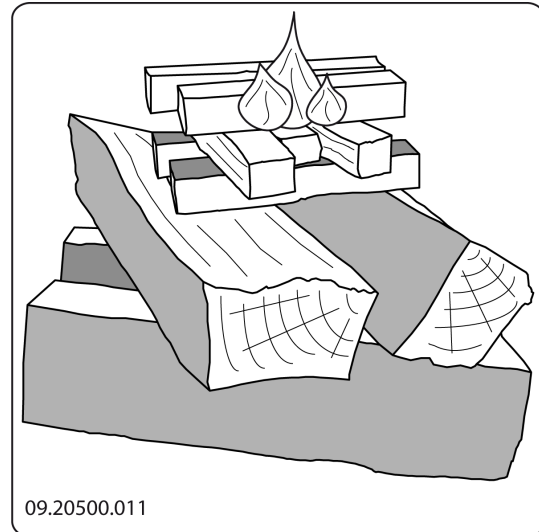
Wood

- ▶ Hardwood, such as oak, beech, birch and fruit tree wood is the ideal fuel for your stove. This type of wood burns slowly with calm flames. Softwood contains more resins, burns faster and sparks more.
- ▶ Use seasoned wood that contains no more than 20% moisture. The wood should have been seasoned for at least 2 years.
- ▶ Saw the wood to size and split it while it is still fresh. Fresh wood is easier to split, and split wood dries more easily. Store the wood under a roof where the wind has free access.
- ▶ Do not use damp wood. Damp logs do not produce heat as all the energy is used in the evaporation of moisture. This will result in a lot of smoke and soot deposits on the appliance door and in the flue. The water vapour will condense in the appliance and can leak away through chinks in the stove, causing black stains on the floor. It may also condense in the chimney and form creosote. Creosote is a highly flammable compound and may cause a chimney fire.

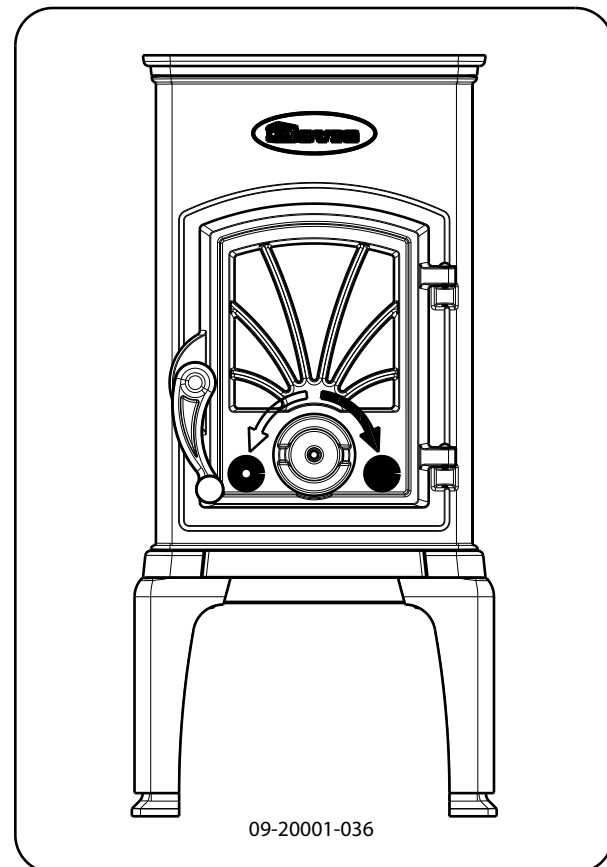
Lighting

You can check whether the flue has sufficient draught by lighting a ball of paper above the baffle plate. A cold flue often has insufficient draught and consequently, some smoke may escape into the room instead of up the chimney. You can avoid this problem by lighting the fire as described below.

1. Stack two layers of medium sized logs crosswise.
2. Stack two layers of kindling crosswise on top of the logs.
3. Place a firelighter cube in the lower layer of kindling and light the cube according to the instructions on the packaging.



4. Close the appliance door and completely open the air slider in the door.
5. Allow the fire develop into a good blaze until there is glowing bed of charcoal. You can then add fuel and adjust the appliance, see the chapter "Stoking with wood".

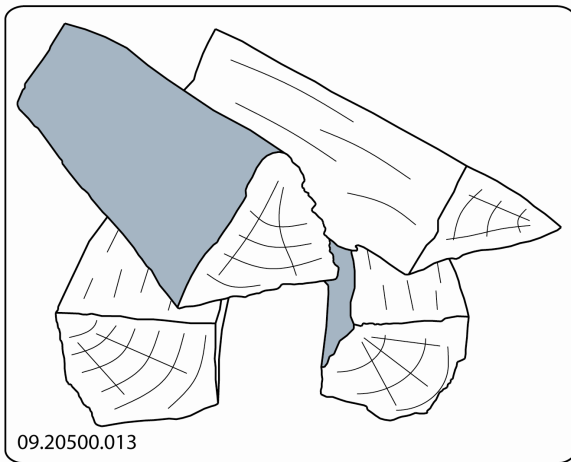


Burning wood

After you have followed the instructions for lighting:

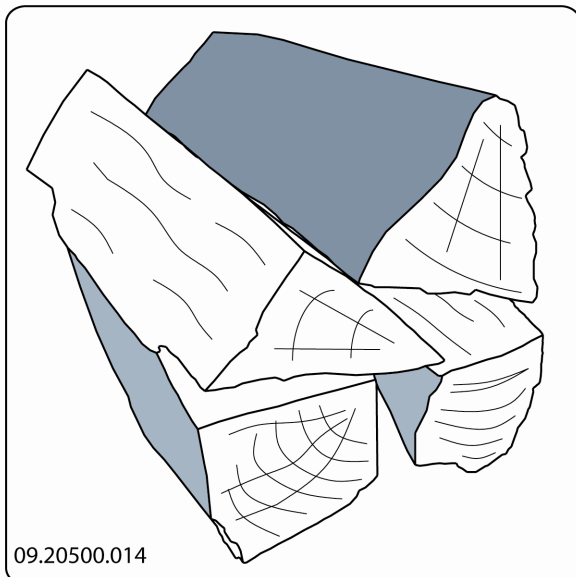
1. Slowly open the door of the appliance.
2. Spread the charcoal evenly across the bottom of the stove base.
3. Stack a few logs on the charcoal.

Open stacking




If the logs are stacked openly, the wood will burn quickly as the oxygen can reach each log easily. If you want to use the stove for a short while, make an open stack.

Compact stacking





If the logs are stacked tightly, the wood will burn more slowly as the oxygen can only reach some logs easily. If you want to burn wood for a longer period, make a compact stack.

4. Close the door of the appliance.
5. Control the fire with the air slider in the door.

 Fill the appliance half-way at most.

Advice

 Never burn wood with an open door.


 Stoke the appliance regularly and thoroughly.

If you frequently burn at a low setting, tar and creosote may be deposited in the flue. Tar and creosote are highly combustible substances. Thicker layers of these substances may catch fire if the temperature in the flue increases suddenly. By burning the fire at a high intensity on a regular basis, any layers of tar and creosote will disappear.

Burning at a low intensity can also cause tar to be deposited on the appliance window and door.

When the outside temperature is mild, it is better to burn wood intensely for a few hours instead of having a low intensity fire for a long period of time.

- ▶ Control the air supply using the air vent in the door.

 The air supply via the air slider not only supplies air to the fire but to the glass as well, so that it does not get dirty so quickly.

- ▶ Always open the door carefully.
- ▶ Close the door immediately after adding fuel.
- ▶ Topping up with a few logs regularly is better than adding many logs in one go.

Extinguishing the fire

Do not add fuel and just let the fire go out. If a fire is damped down by reducing the air supply, harmful substances will be released. For this reason, the fire should be allowed to go out naturally. Keep an eye on the fire until it has gone out. All air inlets can be closed once the fire has died completely.

Removing ash

After wood has been burnt, a relatively small amount of ash is left over. This ash bed is a good insulating layer for the stove base plate and improves combustion. It is a good idea to leave a thin layer of ash on the stove base plate.

The flow of air through the fire plate must not be obstructed, however, and no ash may be allowed to accumulate behind a cast-iron inner plate. Remove the excess ash regularly.

You can remove the excess ash with the aid of a small shovel.

Fog and mist

Fog and mist hinder the flow of flue gases through the flue. Smoke can blow back and cause a stench. If it is not strictly necessary, it is better not to use the stove in foggy and misty weather.

Resolving problems

Refer to the appendix "Diagnostic diagram" to resolve any problems in using the appliance.

Maintenance


Follow the maintenance instructions in this chapter to keep the appliance in good condition.

Flue

In many countries, you are required by law to have your chimney checked and maintained.

- ▶ At the start of the heating season: have the chimney swept by a recognised chimney sweep.
- ▶ During the heating season and after the chimney has not been used for a long time: have the chimney checked for soot.
- ▶ At the end of the heating season: close off the chimney and plug with newspaper.

Cleaning and other regularly maintenance

 Do not clean the stove when it is still warm.

- ▶ Clean the exterior of the stove with a dry lint-free cloth.


You can clean the stove interior thoroughly at the end of the heating season:

- ▶ If necessary, first remove the cast-iron inner plates. See the chapter "Installation" for instructions on removing and installing the inner plates.
- ▶ If necessary, clean the air supply ducts.
- ▶ If the stove has a detachable baffle plate, remove the baffle plate at the top of the appliance and clean it.

Inspecting cast-iron inner plates

The cast-iron inner plates are consumables and subject to wear-and-tear. Check the fire-resistant inner plates frequently and replace them when necessary.

- ▶ See the chapter "Installation" for instructions on removing and installing the inner plates.

 Cast-iron inner plates last a long time if you remove frequently the ash that can accumulate behind them. If accumulated ash behind the cast-iron plate is not removed, the plate will no longer be able to dissipate the heat to the surroundings and this may cause the plate to warp or crack.

 Never use the appliance without the cast-iron inner plates.

Cleaning the glass

Dirt clings less easily to well-cleaned glass. Proceed as follows:

1. Remove dust and loose soot with a dry cloth.
2. Clean the glass with stove glass cleaner:
 - a. Apply stove glass cleaner to a kitchen sponge, rub down the entire glass surface and give the cleaning agent time to react.



- b. Remove the dirt with a moist cloth or kitchen tissue.
 - 3. Clean the glass again with a normal glass cleaning product.
 - 4. Rub the glass clean with a dry cloth or kitchen tissue.
- ▶ Do not use abrasive or aggressive products to clean the glass.
 - ▶ Wear household gloves to protect your hands.
- ⚠ If the glass in the appliance is broken or cracked, it must be replaced before you can use appliance again.
- ⚠ Ensure that no stove glass cleaner runs between the glass and the cast-iron door.

Enamelled stove maintenance

Never clean the appliance while it is still hot. The most effective way to clean the enamelled surface of the stove is with a mild green soap and lukewarm water. Use as little water as possible, rub the surface dry and prevent the formation of rust. Wire wool or other abrasives should never be used. Never place a kettle directly onto an enamelled stove; use a stand to prevent damage.

Lubrication

Although cast-iron is slightly self-lubricating, you will still need to lubricate moving parts frequently.

- ▶ Lubricate the moving parts (such as guide systems, hinge pins, latches and air slides) with heat resistant grease that is available in the specialist trade.

Touching up damaged paint

Small areas of damaged paint finish can be touched-up with a spray can of special heat-resistant paint, available from your supplier.

Touching up the enamelled surface

Enamelling is a process carried out by traditional methods, meaning that it is possible that small colour differences and damage may occur. The appliances undergo a visual inspection in the factory, that is to say, the inspector looks at the surface for a period of

10 seconds from a distance of 1 metre.

Any damage that does not stand out is regarded as OK. A special heat-resistant paint is supplied with the appliance to touch up any minor damage caused during transport.

Apply the heat-resistant paint in thin layers and leave to dry well before using the appliance.

- ▶ Some enamel colours are temperature-sensitive. It can happen that the colour changes during use. The original colour will return after the appliance has cooled down.
 - ▶ If enamelled surfaces become very hot, hairline cracks can occur. This is a normal phenomenon and has no impact on the functioning of the stove.
- ⚠ Ensure that the stove is not overburdened. If it does become overburdened then the surface gets very hot possibly resulting in lasting damage to the enamel.

Checking the seal

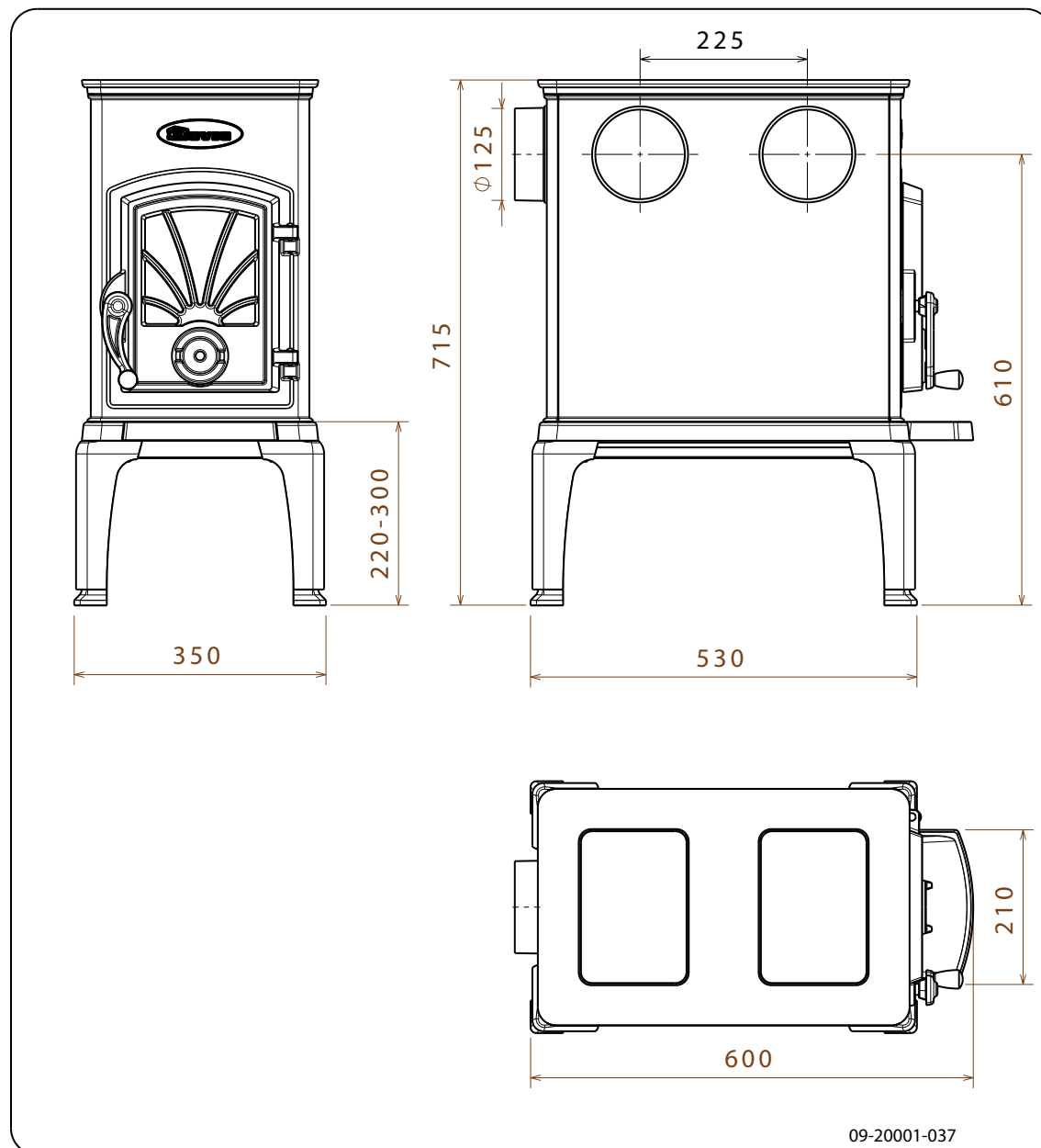
- ▶ Check whether the door sealing rope is still in good condition and works well. The sealing rope is subject to wear and will need to be replaced over time.
 - ▶ Check the appliance for air leaks. Close any chinks with stove sealant.
- ⚠ Allow the sealant to harden fully before lighting the appliance, as any moisture in the sealant will form bubbles, resulting in a new air leak.

Appendix 1: Technical data

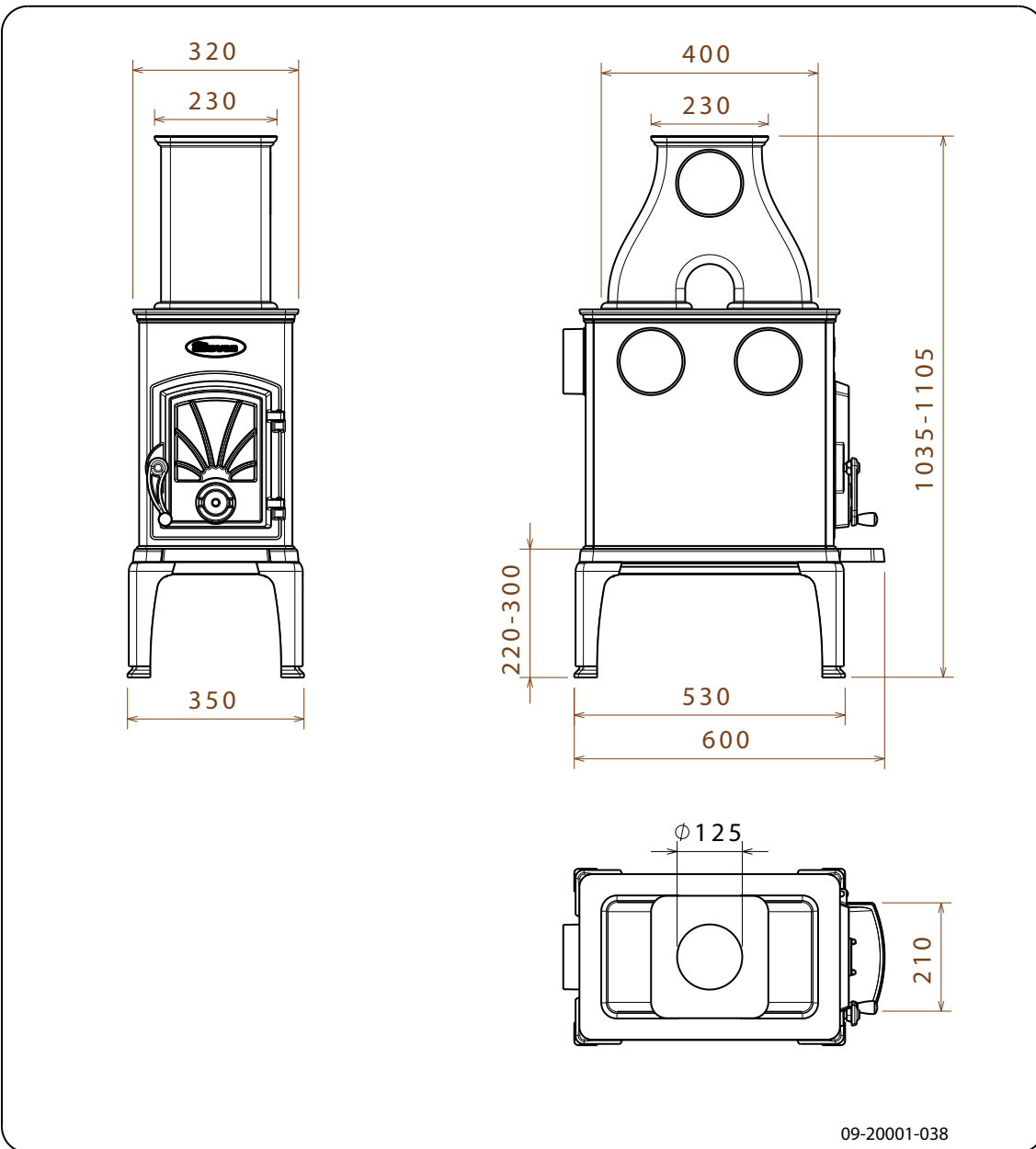
Model	40CBS
Nominal output	6 kW
Flue connection (diameter)	125 mm
Flue connection (diameter) (only for Germany)	130 mm
Weight	+/- 85 kg
Recommended fuel	Wood
Fuel property, max. length	40 cm
Mass flow of flue gasses	6.4 g/s
Temperature increase measured in the measuring section	241 K
Temperature measured at appliance exit	384 °C
Minimum draught	11 Pa
CO emission (13%O ₂)	0.12%
NOx emission (13% O ₂)	87 mg/Nm ³
CnHm emission (13%O ₂)	174 mg/Nm ³
Particulate emission	16 mg/Nm ³
Particulate emission in accordance with NS3058-NS3059	6.27 g/kg
Efficiency	82.4%

Appendix 2: Dimensions

40CBS



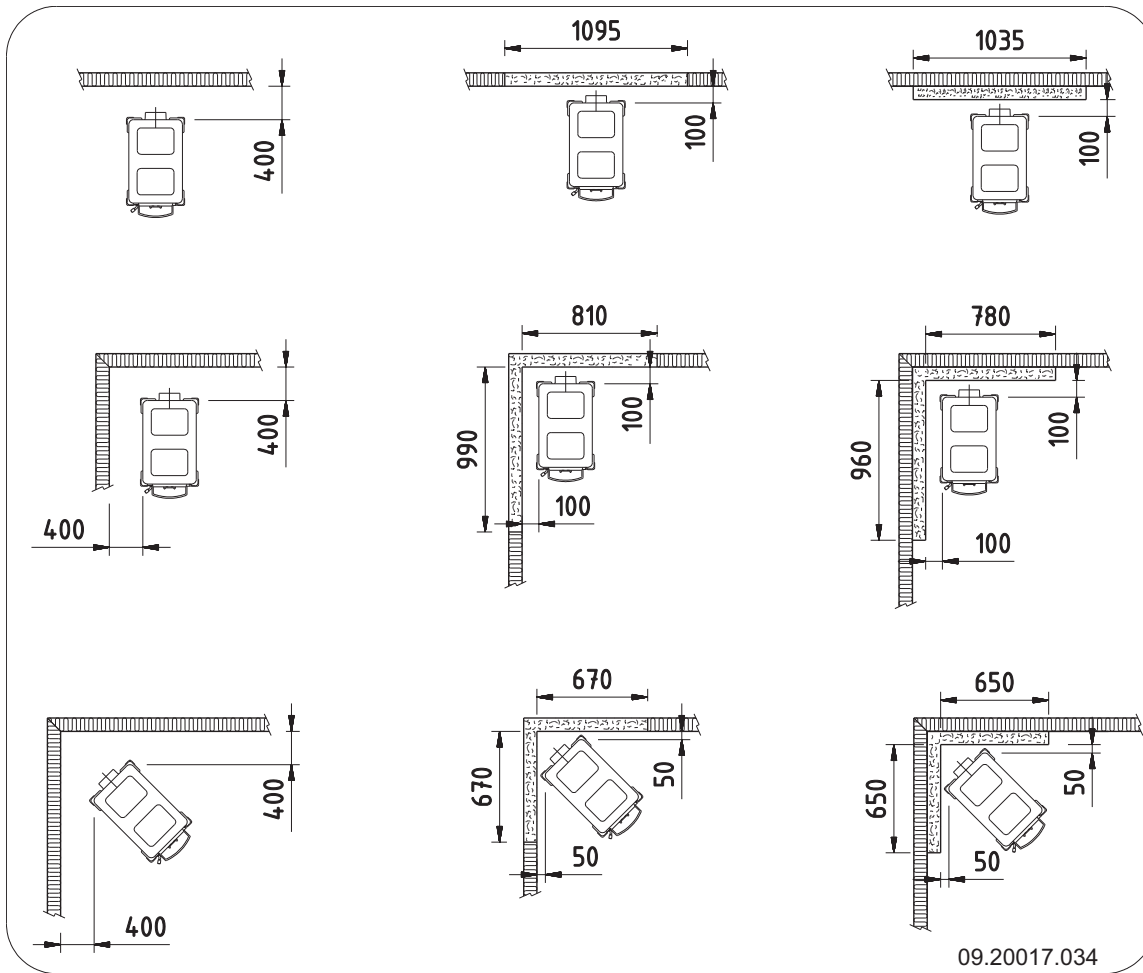
40CB + 5T





English

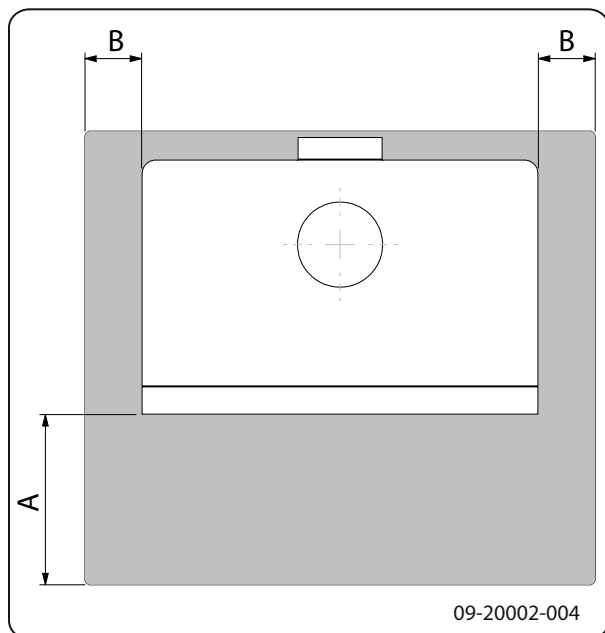
Appendix 3: Distance from combustible material

40CB - Minimum distances in millimetres



*	Protective (insulated) connection pipe
	Combustible material
	Incombustible material, thickness 100 mm

40CB - Dimensions of fireproof floor plate



Minimum dimensions of fireproof floor plate

	A (mm)	B (mm)
Din 18891	500	300
Germany	500	300
Finland	400	100
Norway	300	100

Appendix 4: Diagnosis diagram

					Problem	
●					Wood will not stay lit	
	●				Gives off insufficient heat	
		●			Smoke emissions into the room when adding wood	
			●		Fire in appliance is too intense, is hard to adjust	
				●	Deposit on the glass	
					Possible cause	Possible solution
●	●	●		●	Insufficient draught	A cold flue usually fails to create sufficient draught. Follow the instructions for starting a fire in the 'Use' section; open a window.
●	●	●		●	Wood too damp	Use wood with no more than 20% moisture.
●	●	●		●	Logs too large	Use small pieces of kindling. Use split logs no larger than 30 cm in circumference.
●	●	●	●	●	Wood stacked incorrectly	Stack the logs in a way that allows adequate air flow between the logs (open stacking, see "Burning wood")
●	●	●		●	Flue does not work properly	Check whether the chimney meets the requirements: at least 4 metres high, correct diameter, well-insulated, smooth inside, not too many bends, no obstructions in chimney (bird's nest, too much soot deposit), hermetically tight (no chinks).
●	●	●		●	Chimney stack incorrect	Sufficiently high above the roof, no obstacles in the vicinity
●	●	●	●	●	Air inlets set incorrectly	Open the air inlets completely.
●	●	●		●	Appliance connected to the flue incorrectly	Connection should be hermetically tight.
●	●	●		●	Vacuum in area in which the appliance is installed	Switch off extraction systems.
●	●	●		●	Insufficient supply of fresh air	Provide an adequate air supply; if necessary use outside air connection.
●	●	●		●	Bad weather? Inversion (reversed air flow in chimney because of a high outside temperature), extreme wind speeds	We recommend you don't use the appliance in the case of inversion. If required, install an extra hood on the flue to increase the draught.
		●			Draught in the living room	Avoid draught in the living room, do not place the appliance near a door or heating air ducts.
				●	Flames touch the glass	Make sure the wood is not positioned too close to the glass. Slide the primary air inlet cover closer to the "Closed" position.
			●		Appliance is leaking air	Check the door seals and appliance joints.

Index

A			
Adding wood		Connecting to the flue	
smoking appliance	21	top	11
Adverse weather conditions, do not burn wood	14	Connection cover	
Aerating the fire	13	removing	10
Air leak	15	Controlling air supply	13
ash	14	Creosote	13
Ashes		D	
remove	14	Damp wood	12
Attachment		Dimensions	17
heat exchanger	8	Door	
Attachment 5T	11	sealing rope	15
B		Draught	16
Bearing capacity of floor	8	Drying wood	12
Burning	13	E	
adding fuel	13	Efficiency	5, 16
appliance is hard to adjust	21	Enamel	
fire is too intense	21	maintenance	15
insufficient heat	21	External air supply	
topping up fuel	13	connecting to	11
Burning wood		Extinguishing the fire	13
insufficient heat	14	F	
C		Filling level of the appliance	13
Cap on the flue	7	Finishing coat, maintenance	15
Carpet	8	Fire	
Cast-iron inner plates		extinguishing	13
maintenance	14	kindle	
warning	11	Lighting	12
Chimney fire prevention	13	Fire safety	
Chinks in appliance	15	distance from combustible material	19
Cleaning		floor	8
appliance	14	furniture	8
glass	14	walls	8
Cold hand		Floors	
fitting	9	bearing capacity	8
Combustible material		fire safety	8
distance from	19	Flue	
Connecting		connecting to	11
dimensions	17	connection diameter	16
rear	10	connection diameter Germany	16
side	10	height	7
		maintenance	14
		requirements	7
		Flue cap	7

Flue gas	
temperature	5
Flue gas opening	
closing	10
Flue gasses	
mass flow	16
Fog, do not burn wood	14
Fuel	
adding	13
necessary amount	14
suitable	11
topping up	13
unsuitable	12
wood	12

G

Germany	
connection diameter	16
Glass	
cleaning	14
deposit	21

H

Handle holder	
fitting	9
Heat exchanger	11
attachment	8
Heat, insufficient	14, 21

I

Installing	
dimensions	17

K

Kindling	21
----------------	----

L

Latch button	
fitting	9
Legs	
mounting	9
Lighting fire	12
Lubricant	15
Lubricate	15

M

Maintenance	
cast-iron inner plates	14

Clean appliance	14
cleaning the glass	14
enamel	15
flue	14
lubrication	15
sealing	15
measuring section	16
Mist, do not burn wood	14

N

Nominal output	14, 16
----------------------	--------

P

Paint	
Smoke	
during first use	11
Particulate emission	16

R

Removing ash	14
--------------------	----

S

Screens	
deposit	21
Sealing rope for door	15
Smoke emissions into the room	6
Smoking appliance	21
Softwood	12
Solving problems	14, 21
Stacking logs	13
Storing wood	12
Stove glass cleaner	14
Suitable fuel	11
Sweeping flue	14

T

Tar	13
Temperature	16
Temperature increase	16
Topping up with fuel	13

U

Unsuitable fuel	12
-----------------------	----



V

Ventilation	7
rule of thumb	7
Ventilation louvre	7

W

Walls	
fire safety	8
Warning	
cast-iron inner plates	11
chimney fire	12-13
chimney fires	6
flammable materials	6
glass broken or cracked	15
glass is broken or cracked	6
hot surface	6
requirements	6
stove glass cleaner	15
terms and conditions for insurance	6
ventilation	6-7
Weight	16
Wood	12
damp	12
drying	12
right sort	12
storing	12
will not stay lit	21

Table des matières

Introduction	3
Déclaration des performances	4
Sécurité	6
Conditions d'installation	6
Généralités	6
Cheminée	6
Aération de la pièce	7
Sol et murs	8
Description du produit	8
Installation	9
Préparation	9
Montage des pieds	9
Montage du levier de verrouillage	9
Préparation du raccordement au conduit de cheminée	10
Pose et raccordement	11
Utilisation	11
Première utilisation	11
Combustible	12
Allumage	12
La combustion au bois	13
Extinction du feu	14
Décendrage	14
Brume et brouillard	14
Problèmes éventuels	14
Entretien	14
Conduit de cheminée	14
Nettoyage et autre entretien régulier	15
Annexe 1 : Caractéristiques techniques	17
Annexe 2 : Dimensions	18
Annexe 3 : Distance d'éloignement avec des matériaux combustibles	20
Annexe 4 : Tableau de diagnostic	22
Index	23



Introduction

Chère utilisatrice, cher utilisateur,
En achetant ce poêle DOVRE, vous avez opté pour un produit de qualité. Ce produit fait partie d'une nouvelle génération d'appareils de chauffage écologiques et économiques en énergie. Ces appareils utilisent de manière optimale la chaleur convective, ainsi que la chaleur rayonnante.

- ▶ Votre poêle DOVRE est fabriqué avec les moyens de fabrication les plus modernes. Si vous rencontrez un défaut quelconque sur votre appareil, vous pouvez toujours faire appel au service DOVRE.
- ▶ L'appareil ne doit jamais être modifié ; veuillez toujours utiliser des pièces d'origine.
- ▶ L'appareil est prévu pour être placé dans un logement. Il doit être raccordé hermétiquement à un conduit de cheminée fonctionnant correctement.
- ▶ Nous vous recommandons de faire appel à un chauffagiste agréé professionnel pour installer votre appareil.
- ▶ DOVRE décline toute responsabilité pour des problèmes ou des dommages dus à une installation incorrecte.
- ▶ Lors de l'installation et de l'utilisation, les consignes de sécurité décrites ci-après doivent toujours être respectées.

Ce mode d'emploi contient des informations concernant l'installation, l'utilisation et l'entretien en toute sécurité de l'appareil de chauffage DOVRE. Si vous souhaitez recevoir des informations complémentaires ou des spécifications techniques ou si vous rencontrez un problème lors de l'installation, veuillez d'abord contacter votre distributeur.

© 2014 DOVRE NV



Déclaration des performances

Selon le règlement produits de construction 305/2011

n° 008-CCPR-2013

1. Code d'identification unique du produit type :

40CBS

2. Numéro de type, lot ou série, ou autre élément d'identification du produit de construction, comme prescrit à l'article 11, paragraphe 4 :

Numéro de série unique.

3. Usages prévus du produit de construction, conformément à la spécification technique harmonisée applicable, comme prévu par le fabricant :

Poêle pour combustible solide sans production d'eau chaude selon EN 13240.

4. Nom, raison sociale ou marque déposée et adresse de contact du fabricant, comme prescrit à l'article 11, paragraphe 5 :

Dovre N.V. Nijverheidsstraat 18 2381 Weelde Belgique.

5. Le cas échéant, nom et adresse de contact du mandataire dont le mandat couvre les tâches visées à l'article 12, paragraphe 2 :

-

6. Le ou les systèmes d'évaluation et de vérification de la constance des performances du produit de construction, conformément à l'annexe V :

Système 3

7. Dans le cas de la déclaration des performances concernant un produit de construction couvert par une norme harmonisée :

L'instance chargée KVBG, enregistrée sous le numéro 2013, a réalisé un essai de type selon le système 3 et a délivré le rapport de test n°H0046.

8. Dans le cas de la déclaration des performances concernant un produit de construction pour lequel une évaluation technique européenne a été délivrée :

-



9. Performance déclarée :

La norme harmonisée	EN 13240:2001/A2 ;2004/AC :2007
Caractéristiques essentielles	Performances Bois
Sécurité incendie	
Résistance au feu	A1
Distance d'éloignement avec des matériaux combustibles	Distance minimale en mm Arrière : 400 Côté : 400
Risque de projections de braises	Conforme
Émission de produits de combustion	CO : 0,12% (13%O ₂)
Température de surface	Conforme
Sécurité électrique	-
Facile à nettoyer	Conforme
Pression de service maximale	-
Température des gaz de fumée à la puissance nominale	241 °C
Résistance mécanique (support du poids de la cheminée)	Non déterminé
Puissance nominale	6 kW
Rendement	82,4 %

10. Les prestations du produit identifié aux points 1 et 2 sont conformes aux prestations indiquées au point 9.

La présente déclaration des performances est établie sous la seule responsabilité du fabricant identifié au point 4 :

T. Gehem



24/06/2013 Weelde

Tom Gehem
CEO

Les produits faisant l'objet d'une amélioration permanente, les spécifications de l'appareil livré pourront diverger de celles mentionnées dans cette brochure sans avis préalable.

DOVRE N.V.

Nijverheidsstraat 18 Tél. : +32 (0) 14 65 91 91













2381 Weelde, Belgique Fax : +32 (0) 14 65 90 09


Belgique


E-mail : info@dovre.be



Sécurité

-  Attention ! Toutes les consignes de sécurité doivent être strictement respectées.
-  Avant d'utiliser votre poêle, lisez attentivement les instructions pour l'installation, l'utilisation et l'entretien.
-  L'appareil doit être installé conformément à la législation et aux prescriptions nationales.
-  Toutes les dispositions régionales et les dispositions concernant les normes européennes et nationales doivent être respectées lors de l'installation de l'appareil.
-  Nous vous recommandons de faire installer le poêle par un installateur agréé. Ce spécialiste connaît les dispositions et les réglementations en vigueur.
-  L'appareil est conçu pour le chauffage. Toutes les surfaces, y compris la vitre et le conduit de raccordement, peuvent être brûlantes (plus de 100 °C) ! Pour manipuler l'appareil, portez toujours un gant résistant à la chaleur ou utilisez une poignée main froide.
-  Assurez-vous de garantir une protection suffisante lorsque de jeunes enfants, des personnes handicapées et des personnes âgées se trouvent à proximité de l'appareil.
-  Respectez impérativement les distances de sécurité entre le poêle et les matériaux inflammables
-  Ne placez jamais de rideaux, vêtements, linges ou autres matières inflammables sur ou à proximité du poêle.
-  Lorsque votre poêle fonctionne, n'utilisez jamais de produits explosifs ou facilement inflammables à proximité du poêle.
-  Prévenez tout départ de feu dans le conduit de cheminée en faisant ramoner régulièrement le conduit concerné. Ne laissez jamais le feu brûler avec la porte du poêle ouverte.
-  En cas de départ de feu dans le conduit de cheminée : fermez les arrivées d'air du poêle et appelez les pompiers.

 Si la vitre du poêle est brisée ou fendue, elle doit être remplacée avant d'utiliser à nouveau l'appareil.

 Veillez à garantir une aération suffisante de la pièce où se trouve le poêle. Une aération insuffisante peut engendrer une combustion incomplète et l'échappement de gaz toxiques dans la pièce. Consultez le chapitre « Conditions d'installation » pour de plus amples informations concernant l'aération.


Conditions d'installation

Généralités


- ▶ L'appareil doit être raccordé à un conduit de cheminée fonctionnant correctement.
- ▶ For connection measurements: see "Technical data" appendix.
- ▶ Informez-vous auprès d'un professionnel des pompiers et/ou de votre compagnie d'assurances pour connaître les éventuelles exigences et dispositions spécifiques.

Cheminée

La cheminée est nécessaire pour :

- ▶ L'évacuation des gaz de combustion par tirage naturel.
 -  L'air chaud dans la cheminée est plus léger que l'air extérieur et s'élève donc dans le conduit de cheminée.
- ▶ L'aspiration d'air est nécessaire pour la combustion du combustible dans le poêle.

Une cheminée fonctionnant mal peut engendrer un retour de fumée lors de l'ouverture de la porte. Les dommages dus à un retour de fumée sont exclus de la garantie.

 Il est interdit de raccorder plusieurs appareils (la chaudière du chauffage central, par exemple) au même conduit de cheminée, sauf dans des cas précis prévus par la réglementation régionale ou nationale. Lors de deux raccordements, veillez en tout cas que la

différence de hauteur entre les raccordements s'élève au moins à 200 mm.

Demandez à votre chauffagiste des conseils concernant la cheminée. Consultez la norme européenne EN 13384 pour calculer correctement la configuration de la cheminée.

La cheminée doit satisfaire aux **conditions** suivantes :

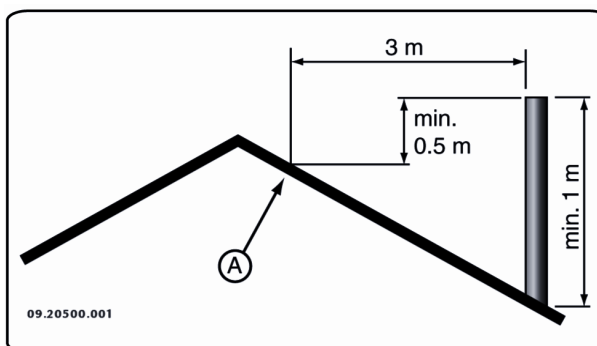
- ▶ La cheminée doit être fabriquée en matériaux réfractaires, de préférence en acier inoxydable ou en céramique.
 - ▶ La cheminée doit être étanche, bien propre et garantir un tirage suffisant.
- i** Un tirage/dépression de 15 - 20 Pa à la charge normale est idéal.
- ▶ La cheminée doit être aussi verticale que possible en partant de la sortie de l'appareil. Les changements de direction et les sections horizontales perturbent l'évacuation des gaz de combustion et peuvent créer une accumulation de suie.
 - ▶ La section intérieure du conduit ne doit pas être trop importante, afin d'éviter un refroidissement trop important des gaz de combustion risquant de réduire le tirage.
 - ▶ La cheminée doit de préférence présenter le même diamètre que le diamètre de la buse de raccordement.

i For nominal diameter: see "Technical data" appendix. Si le conduit de fumée est correctement isolé, le diamètre peut éventuellement être plus important (au maximum deux fois la section de la buse de raccordement).

- ▶ La section (surface) de conduit de fumée doit être constante. Les élargissements et (plus particulièrement) les rétrécissements perturbent l'évacuation des gaz de combustion.
- ▶ En cas de pose d'une mitre à la sortie de la cheminée : veillez à ce que la mitre ne réduise pas la sortie d'évacuation de la cheminée et qu'elle ne perturbe pas l'évacuation des gaz de combustion.
- ▶ La cheminée doit déboucher dans une zone non

perturbée par des bâtiments, arbres ou autres obstacles avoisinants.

- ▶ La partie de la cheminée hors du toit doit toujours être isolée.
- ▶ La cheminée doit être d'au moins 4 mètres de haut.
- ▶ La règle de base est la suivante : 60 cm au-dessus du faîtage du toit.
- ▶ Si le faîtage du toit est éloigné de plus de 3 mètres de la cheminée : respectez les dimensions indiquées sur le croquis suivant. A = point le plus haut du toit dans une distance de 3 mètres.



Aération de la pièce

L'appareil a besoin d'air (oxygène) pour garantir une bonne combustion. L'appareil est alimenté en air de la pièce où il se trouve, par le biais d'admissions d'air réglables.

- ⚠** Une aération insuffisante peut engendrer une combustion incomplète et l'échappement de gaz toxiques dans la pièce.

La règle de base est que l'alimentation en air doit être de 5,5 cm²/kW. Une aération supplémentaire est nécessaire dans les cas suivants :

- ▶ L'appareil est placé dans une pièce correctement isolée.
- ▶ Il existe une aération mécanique (VMC), un système d'aspiration central ou une hotte de cuisine dans une cuisine américaine, par exemple.

Vous pouvez créer une aération supplémentaire en plaçant une grille d'aération dans un mur donnant sur l'extérieur.









Veillez à ce que les autres appareils utilisant l'air (sèche-linge, second appareil de chauffage ou



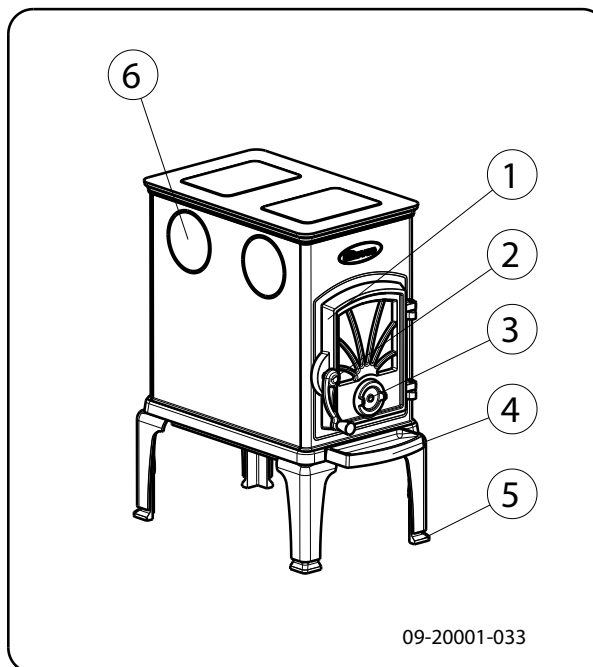
aérateur de salle de bain) aient une propre arrivée d'air extérieur ou soient éteints lorsque le poêle est allumé.

Sol et murs

Le sol sur lequel l'appareil sera posé, doit présenter une force portative suffisante. Pour connaître le poids de l'appareil : voir l'annexe « Caractéristiques techniques ».

-  En cas de sol inflammable, posez une plaque de sol ininflammable pour le protéger contre la chaleur rayonnante. Voir l'annexe « Distance d'éloignement avec des matériaux inflammables ».
-  Placez le matériel inflammable comme le linoléum, les tapis, etc, sous le hourdis ignifuge.
-  Veillez à ce qu'il y ait une distance suffisante entre l'appareil et les matériaux inflammables, tels que parois et mobilier en bois.
-  La conduite de raccordement réfracte également de la chaleur. Assurez-vous qu'il y ait une distance ou une protection suffisante entre la conduite de raccordement et le matériel inflammable.
La règle de base pour une conduite à simple paroi est une distance de trois fois le diamètre. Si la conduite est gainée, la distance à respecter est d'une fois le diamètre.
-  Les tapis doivent se trouver au moins à 80 cm du foyer.
-  Si le sol devant le poêle est inflammable, protégez-le avec un hourdis ignifuge, pour que les cendres éventuelles ne le brûlent pas. Le hourdis doit répondre aux normes nationales.
-  Pour les dimensions du hourdis ignifuge : voir l'annexe « Distance d'éloignement avec des matériaux inflammables ».
-  Pour des exigences supplémentaires concernant la sécurité incendie : voir l'annexe « Distance d'éloignement avec des matériaux inflammables ».

Description du produit



1. Porte
2. Verrou
3. Registre de régulation d'air
4. Bac à cendres
5. Pied réglable
6. Raccordement conduit des fumées (fermé)

Caractéristiques de l'appareil

- ▶ L'appareil est doté de pieds réglables en hauteur.
- ▶ L'appareil peut être raccordé au conduit des fumées sur le côté, à l'arrière ou sur le dessus. Pour un raccordement sur le dessus, une buse de raccordement à commander spécialement est nécessaire.
- ▶ Pour l'appareil, un embout 5T ayant la fonction d'un échangeur de chaleur, est disponible. Voir « Annexe 2 » : Dimensions" pour la mesure de l'embout 5T. L'embout permet de raccorder le poêle sur le côté ou sur le dessus. Pour le raccordement sur le dessus via l'embout, la buse de raccordement fournie peut être utilisée.

- ▶ Le fond est rainuré. Les cendres qui s'accumulent dans les rainures forment une couche d'isolation et de protection pour le fond.

Installation

Préparation

- ▶ Contrôler le poêle immédiatement à la réception en recherchant les dommages (de transport) et autres manquements éventuels.

⚠ En cas de manquements ou dommages (de transport) éventuellement constatés, n'utilisez pas le poêle et informez le fournisseur.

- ▶ Déposez les pièces démontables (plaques intérieures en fonte) de l'appareil avant d'installer ce dernier. La porte est également facilement amovible.

i Afin de faciliter la manipulation et de prévenir des endommagements, vous pouvez d'abord retirer toutes les pièces démontables de l'appareil.

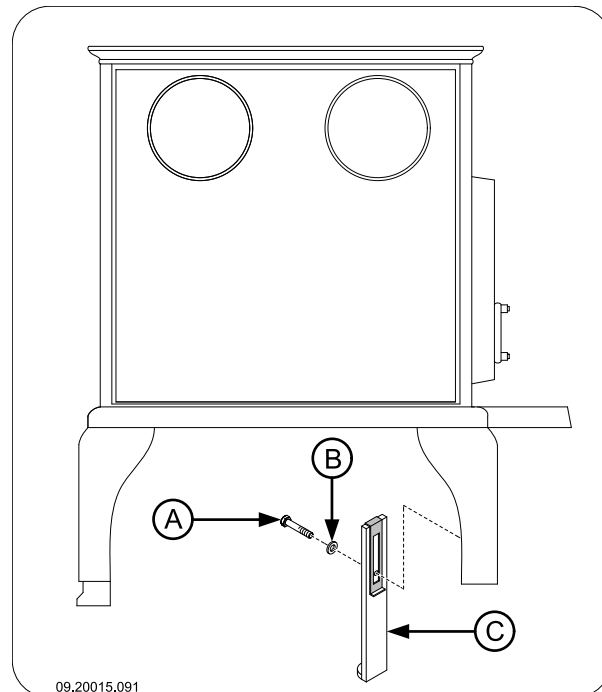
⚠ Veillez bien à la position d'origine de ces pièces, afin de pouvoir les replacer correctement après l'installation.

1. Ouvrez la porte et décrochez-la de l'appareil.
2. Déposez les plaques intérieures en fonte.

i Les plaques intérieures en fonte protègent la chambre de combustion et réfractent la chaleur dans l'environnement.

Montage des pieds

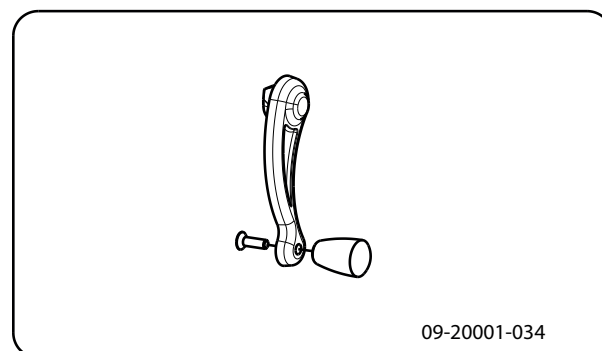
Montez les pieds de l'appareil ; voir illustration suivante.



1. Montez les deux éléments des pieds à la hauteur souhaitée avec les boulons M6 fournis.
2. Couchez le poêle sur son dos.
3. Fixez les quatre pieds à la plaque de fond avec les rondelles et les écrous M8 qui se trouvent sur la plaque de fond.

Montage du levier de verrouillage

Montez le levier sur la poignée à l'aide des matériaux de fixation fournis, voir illustration suivante.



09-20001-034

Préparation du raccordement au conduit de cheminée

Lors du raccordement du poêle à un conduit de cheminée, vous avez le choix entre un raccordement sur le côté, le dessus ou à l'arrière du poêle. Voir les paragraphes « Raccordement sur le côté ou à l'arrière » et « Raccordement sur le dessus ». Il est également possible de réaliser un raccordement avec un embout 5T à commander séparément, voir paragraphe « Raccordement avec l'embout 5T ».

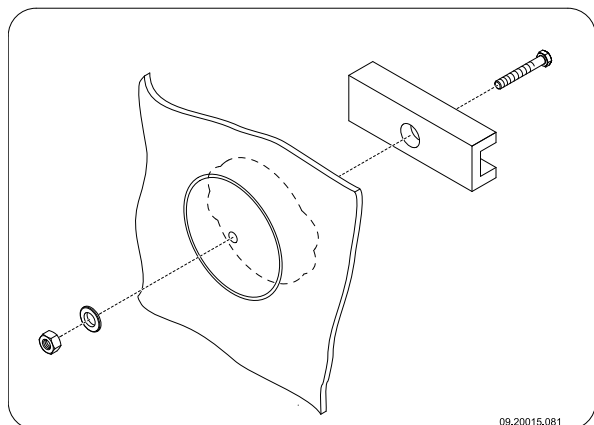
- ▶ Pour un raccordement sur le dessus, une buse de raccordement spéciale est nécessaire. Cette buse de raccordement (avec un couvercle) est à commander séparément. Numéro de commande : 03.15317.020.
- ▶ À la livraison de l'appareil, aucune ouverture pour les gaz de fumée n'est présente.
- ▶ Le kit d'étanchéisation et les matériels de fixation sont fournis.

Raccordement sur le côté ou à l'arrière

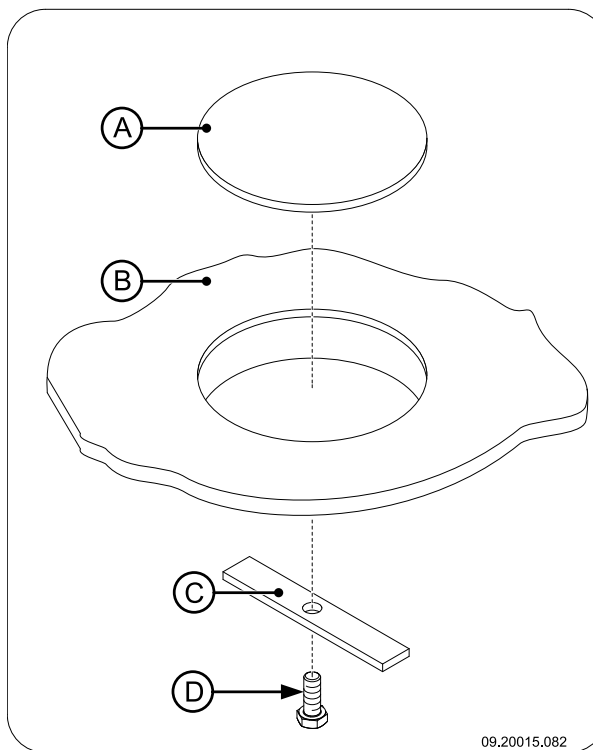
Optez pour un raccordement de l'appareil à la cheminée sur le côté ou à l'arrière. Réalisez ensuite l'ouverture pour les gaz de fumée du côté choisi et montez la buse de raccordement fournie.

i Pour l'Allemagne, l'appareil est fourni avec une buse de raccordement d'un diamètre de 130 mm.

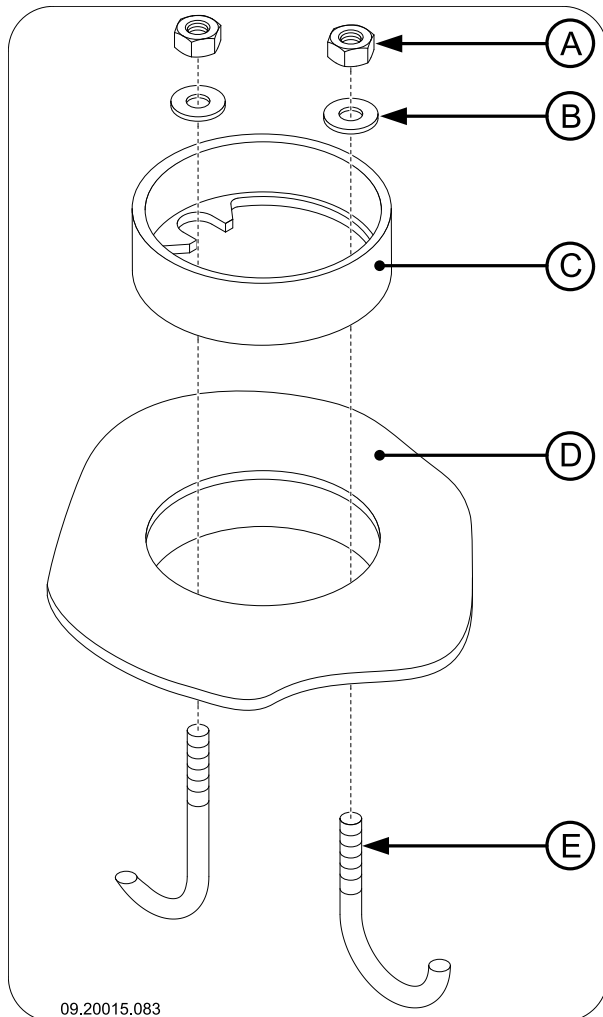
Réalisez l'ouverture pour les gaz de fumée dans l'appareil en déposant le couvercle de raccordement. Utilisez les outils fournis : la pièce de traction, la rondelle, le boulon et l'écrou; voir illustration suivante.



1. Percez un trou d'un diamètre de 10 mm dans le milieu du couvercle de raccordement.
2. Placez la pièce de traction avec le boulon à l'intérieur du couvercle de raccordement.
3. Introduisez la rondelle sur le boulon et vissez l'écrou sur le boulon.
⚠ Sur les modèles émaillés, placez un morceau de carton d'au moins 20 cm sur 20 cm entre la rondelle et l'appareil pour protéger contre les projections d'émail.
4. Vissez à fond l'écrou à la main. Utilisez un peu de graisse pour faciliter le serrage de l'écrou.
5. Serrez avec une clé polygonale l'écrou jusqu'à ce que le couvercle de raccordement se détache.
6. Une ouverture pour les gaz de fumée réalisée peut être obturée avec le couvercle de fermeture (A) fourni. Utilisez la plaque en acier (C) et le boulon M6x25 (D) pour monter le couvercle sur l'appareil (B); voir l'illustration suivante.



7. Montez la buse de raccordement (C) avec les deux étriers fournis (E) et les matériels de fixation (A) et (B) sur l'ouverture pour les gaz de fumée (D); voir illustration suivante.



09.20015.083

- Utilisez le kit de poêle fourni pour l'étanchéité entre la buse de raccordement et le couvercle de fermeture du poêle.

Raccord sur le dessus

Pour un raccordement sur le dessus, une buse de raccordement spéciale est nécessaire. Celle-ci **n'est pas** fournie avec l'appareil.

- Déposez l'un des couvercles rectangulaires qui se trouvent sur le dessus de l'appareil.
- Placez la buse de raccordement spéciale sur l'ouverture réalisée.
- Utilisez le kit de poêle fourni pour l'étanchéité entre la buse de raccordement et le poêle.


Raccord avec l'embout 5T

En utilisant l'embout 5T, la surface d'échange thermique du poêle est agrandie et le rendement du poêle est renforcé. Lors de l'utilisation de l'embout 5T disponible en option, vous pouvez réaliser un raccordement latéral ou un raccordement sur le dessus par le biais de cet embout.

- Déposez les couvercles rectangulaires qui se trouvent sur le dessus de l'appareil.
- Placez l'embout 5T sur les ouvertures réalisées.
- Utilisez le kit de poêle fourni pour l'étanchéité entre l'embout et le poêle.
- Suivez ensuite les instructions au paragraphe « Raccord sur le côté ou à l'arrière » pour réaliser l'ouverture des gaz de fumée et monter la buse de raccordement fournie.

Pose et raccordement

- Placez l'appareil à l'endroit approprié, sur un sol plat et de niveau.
- Raccordez hermétiquement le poêle au conduit de cheminée.
- Crochetez le bac à cendres sous la plaque de fond sous la porte.
- Remplacez toutes les pièces démontées au bon endroit sur l'appareil.

 Ne faites jamais fonctionner votre appareil si les plaques intérieures en fonte ne sont pas montées.

L'appareil est à présent prêt pour l'emploi.

Utilisation

Première utilisation

Lorsque vous utilisez le poêle pour la première fois, faites un feu intensif pendant quelques heures. Ce feu durcira la laque résistante à la chaleur. Cela peut toutefois générer de la fumée et une odeur inconfortable. Ouvrez éventuellement quelques minutes les portes et les fenêtres de la pièce dans laquelle se trouve le poêle.



Combustible

Ce poêle est uniquement adapté pour brûler du bois naturel, scié et fendu et suffisamment sec.

N'utilisez jamais d'autres combustibles que celui prévu pour le poêle, car ils risquent d'endommager irrémédiablement le poêle.

Les combustibles suivants ne doivent jamais être utilisés car ils sont polluants, et peuvent encrasser intensivement l'appareil et le conduit de cheminée et engendrer un départ de feu dans le conduit de cheminée :

- ▶ Bois traités, tels que bois de démolition, bois peint, bois imprégné, bois conservé, contreplaqué et aggloméré.
- ▶ Plastique, vieux papier et déchets ménagers.

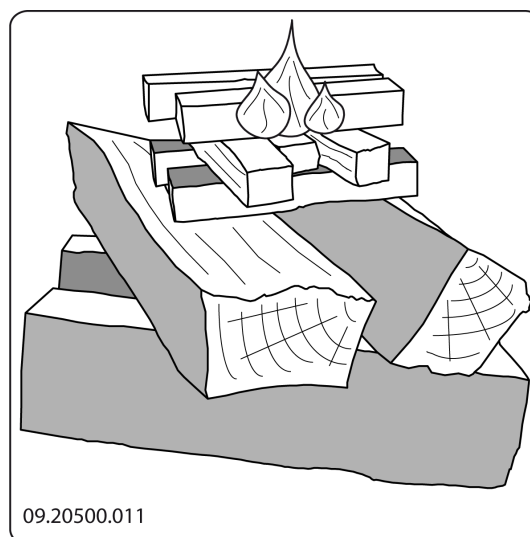
Bois

- ▶ Utilisez de préférence du bois dur provenant d'essences feuillues telles que le chêne, le hêtre, le bouleau et les arbres fruitiers. Ces bois brûlent lentement avec des flammes douces et régulières. Le bois de conifères contient plus de résine, brûle plus rapidement et produit plus d'étincelles.
- ▶ Utilisez du bois sec d'un pourcentage d'humidité maximum de 20 %. Pour cela le bois doit avoir séché pendant 2 ans au moins.
- ▶ Sciez le bois à la mesure et fendez-le lorsqu'il est encore vert. Le bois vert se fend plus facilement et le bois fendu sèche mieux. Stockez le bois sous un auvent où le vent peut circuler.
- ▶ N'utilisez pas de bois mouillé. Le bois mouillé donne moins de chaleur car toute l'énergie va être consacrée à l'évaporation de l'humidité. Cela produit également beaucoup de fumée et des dépôts de suie sur la porte du poêle et dans le conduit de cheminée. La vapeur d'eau se condense dans le poêle et peut provoquer des fuites le long des joints du poêle et des tâches noires sur le sol de la pièce. La vapeur d'eau peut aussi se condenser dans le conduit de cheminée et former de la créosote. Le créosote est extrêmement inflammable et peut produire un départ de feu dans la cheminée.

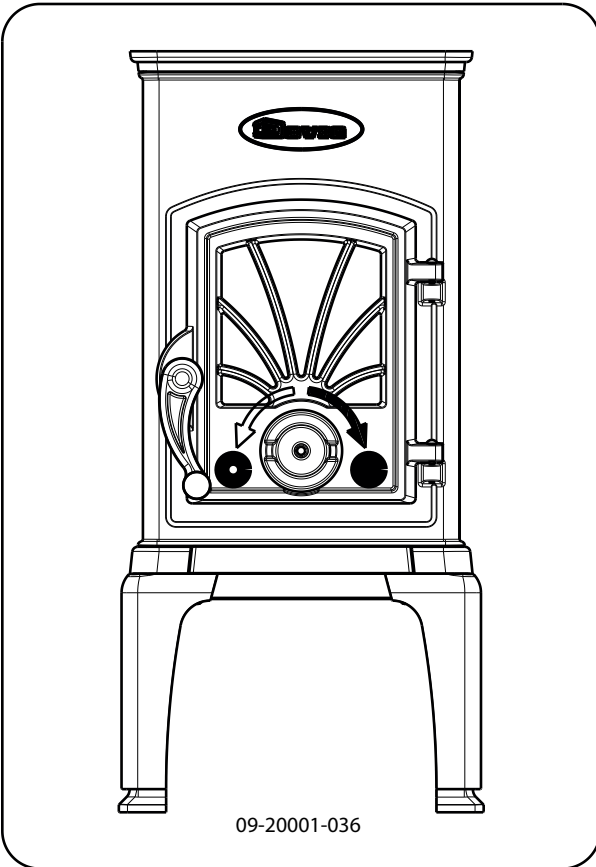
Allumage

Vous pouvez vérifier le tirage de la cheminée en allumant une boule de papier au-dessus du déflecteur du poêle. Si la cheminée est froide, le tirage dans le conduit de cheminée est souvent insuffisant et la fumée peut se répandre dans la pièce. Procédez comme suit pour allumer le poêle afin de prévenir le risque d'enfumage de la pièce.

1. Empilez deux couches de bûches de taille moyenne l'une sur l'autre en les croisant.
2. Empilez sur les bûches deux couches de bois d'allumage l'une sur l'autre en les croisant.
3. Posez un allume-feu dans la couche inférieure de bois d'allumage et allumez-le en suivant les instructions sur son emballage.



4. Fermez la porte du poêle et ouvrez entièrement le registre d'air dans la porte.
5. Laissez brûler le feu d'allumage jusqu'à ce qu'il y ait un lit de braises ardentes. Vous pouvez ensuite mettre un peu plus de combustible et régler le poêle, voir le paragraphe « La combustion au bois ».

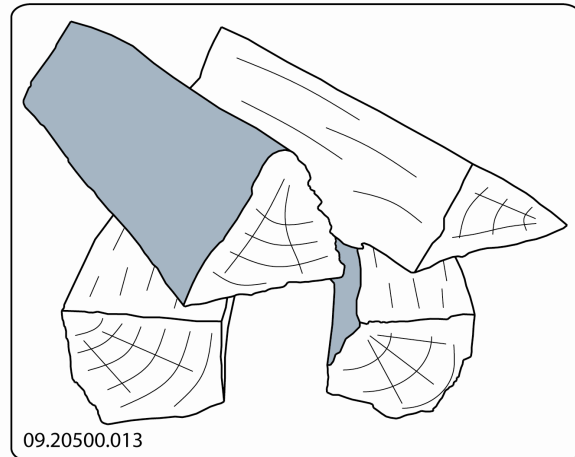


La combustion au bois

Après avoir suivi les instructions d'allumage :

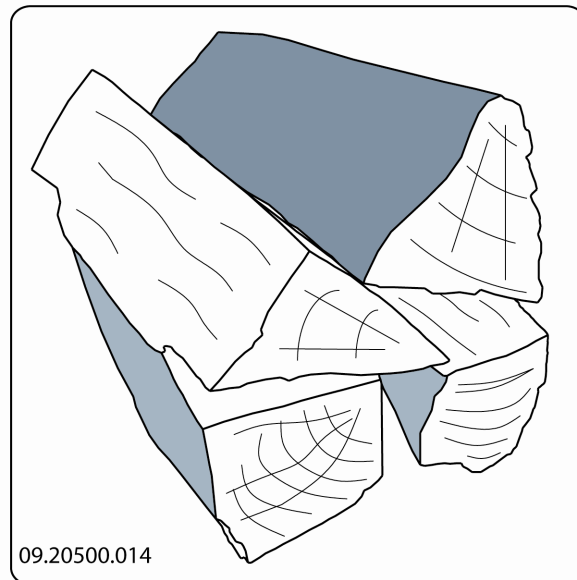
1. Ouvrez lentement la porte de l'appareil.
2. Étalez uniformément le lit de braises dans le fond du foyer.
3. Empilez quelques bûches sur le lit de charbon de bois.

Empilage non serré




Quand le bois est empilé non serré, il brûlera vite du fait que l'oxygène pourra atteindre facilement chaque bûche. Un empilage de cette façon est recommandé si vous souhaitez chauffer pendant une période courte.

Empilage serré





Quand le bois est empilé serré, il brûlera plus lentement du fait que l'oxygène ne pourra atteindre que quelques bûches. Un empilage serré est recommandé si vous souhaitez chauffer pendant une longue période.

4. Fermez la porte de l'appareil.
5. Réglez l'admission d'air avec le registre d'air dans la porte.

 Remplissez le corps de chauffe jusqu'à la moitié au maximum.

Conseils


 Ne laissez jamais le feu brûler avec la porte du poêle ouverte.

 Faites régulièrement un feu intensif dans le poêle.

Lorsque l'on brûle du bois pendant une longue période à faible régime, il peut se former dans la cheminée des dépôts de goudron et de créosote. Le goudron et la créosote sont extrêmement inflammables. Quand ces dépôts deviennent trop importants, une augmentation subite de la température de la cheminée peut provoquer un feu dans le conduit de cheminée. C'est pourquoi il est recommandé de faire régulièrement un feu bien vif, afin de faire disparaître ces dépôts éventuels de goudron et créosote.

En outre, en cas de feu trop faible, du goudron peut se déposer sur la vitre et la porte du poêle. En cas de température extérieure douce, il est préférable de faire un bon feu vif pendant quelques heures, plutôt que de faire fonctionner le poêle avec un feu faible pendant une longue période.

- Réglez l'admission d'air avec le registre d'air dans la porte.

 L'arrivée d'air secondaire oxygène non seulement le feu, mais « balaye » aussi la vitre ce qui prévient son encrassement prématuré.

- Ouvrez toujours la porte avec précaution.
- Après le remplissage, fermez directement la porte.
- Il est préférable d'ajouter régulièrement une petite quantité de bûches plutôt que d'en mettre une grande quantité d'un seul coup.

Extinction du feu

N'ajoutez plus de combustible et laissez le foyer s'éteindre de lui-même. Si la puissance du feu est

diminuée en réduisant l'alimentation d'air, des gaz toxiques se dégagent. Pour cette raison, laissez toujours le foyer s'éteindre de lui-même. Surveillez le feu jusqu'à ce qu'il soit totalement éteint. Une fois le feu totalement éteint, vous pouvez fermer tous les registres d'air.

Décendrage

Après la combustion du bois, une quantité de cendres relativement réduite reste dans l'appareil. Ce lit de cendres est un excellent isolant pour le fond du foyer et garantit une meilleure combustion. De ce fait, il est recommandé de laisser une fine couche de cendre sur le fond du foyer.

L'alimentation en air par le fond du poêle ne doit toutefois pas être perturbée et il faut prévenir toute accumulation de cendres derrière la plaque intérieure en fonte. Il faut donc éliminer régulièrement les cendres excédentaires.

Les cendres excédentaires peuvent être retirées avec une pelle.

Brume et brouillard

Le brouillard et la brume perturbent l'évacuation des gaz de combustion au travers du conduit de cheminée. La fumée peut être rabattue dans la pièce et devenir très inconfortable. S'il n'est pas vraiment nécessaire de chauffer avec le poêle, il est recommandé de ne pas faire de feu en cas de brume ou brouillard.

Problèmes éventuels

Consulter l'annexe « Tableau de diagnostic » pour résoudre des problèmes éventuels pendant l'usage du poêle.

Entretien

Pour conserver votre appareil en bon état, suivez les instructions d'entretien présentées dans ce chapitre.


Conduit de cheminée

Dans de nombreux pays, la loi impose le contrôle et l'entretien par un professionnel des conduits de cheminée.



- ▶ Au début de la saison de chauffe : faites ramoner votre conduit de cheminée par un spécialiste agréé.
- ▶ Pendant la saison de chauffe et après une longue période d'inutilisation de la cheminée : faites contrôler les dépôts éventuels de suie dans le conduit de cheminée.
- ▶ À la fin de la saison de chauffe : bouchez le conduit de cheminée avec du papier journal.

Nettoyage et autre entretien régulier

 Ne nettoyez pas votre poêle si celui-ci est encore chaud.

- ▶ Nettoyez l'extérieur du poêle avec un chiffon sec et non pelucheux.


À la fin de la saison de chauffe, vous pouvez nettoyer l'intérieur de l'appareil comme suit :


- ▶ Déposez éventuellement tout d'abord les plaques intérieures en fonte. Voir le chapitre « Installation » pour consulter les instructions concernant la dépose et le remontage des plaques intérieures.
- ▶ Nettoyez éventuellement les canaux d'alimentation en air.
- ▶ En cas de déflecteur amovible : déposez le déflecteur qui se trouve au-dessus de l'appareil et nettoyez-le.

Contrôle des plaques intérieures en fonte

Les plaques intérieures en fonte sont des pièces sujettes à l'usure. Contrôlez régulièrement les plaques intérieures et remplacez-les si nécessaire.

- ▶ Voir le chapitre « Installation » pour consulter les instructions concernant la dépose et le remontage des plaques intérieures.


 En éliminant régulièrement la cendre qui s'accumule éventuellement derrière les plaques intérieures en fonte permet de prolonger leur durée de vie. Si la cendre accumulée derrière une plaque en fonte n'est pas retirée, la plaque ne peut réfracter la chaleur dans l'environnement et risque de se déformer, voire se fendre.


 Ne faites jamais fonctionner votre appareil si les plaques intérieures en fonte ne sont pas montées.

Nettoyage de la vitre

Une surface en verre propre retient moins facilement la poussière. Procédez comme suit :

1. Éliminez la poussière et la suie avec un chiffon sec.
 2. Nettoyez le verre avec un nettoyant pour vitres de poêle :
 - a. Appliquez du nettoyant pour vitres de poêle sur une éponge, répartissez-le sur toute la surface en verre et laissez agir.
 - b. Éliminez ensuite les saletés avec un chiffon humide ou de l'essuie-tout.
 3. Nettoyez une nouvelle fois la surface en verre avec un produit ordinaire de nettoyage du verre.
 4. Nettoyez la surface en verre en la frottant avec un chiffon sec ou de l'essuie-tout.
- ▶ N'utilisez jamais de produits abrasifs ou mordants pour nettoyer la surface en verre.
 - ▶ Portez des gants de nettoyage pour protéger vos mains.

 Si la vitre du poêle est brisée ou fendue, elle doit être remplacée avant d'utiliser à nouveau l'appareil.

 Veillez à ce que le nettoyant pour vitres de poêle ne s'infilte pas entre le verre et la porte en fonte.

Entretien du poêle émaillé

Ne nettoyez jamais le poêle lorsqu'il est encore chaud. Il est préférable de nettoyer la surface émaillée du poêle avec du savon vert non agressif et de l'eau tiède. Utilisez le moins d'eau possible, séchez bien la

surface et prévenez toute formation de rouille. N'utilisez jamais de paille de fer ou un autre abrasif. Ne placez jamais directement une bouilloire sur un poêle émaillé ; utilisez un dessous afin d'éviter d'endommager le poêle.

Graissage

Bien que la fonte soit un métal autolubrifiant, vous devez régulièrement graisser les pièces mobiles.

- ▶ Graissez les pièces mobiles (telles que systèmes de guidage, charnières, verrous et réglettes d'air), avec de la graisse ininflammable disponible dans le commerce spécialisé.

Réparation des petits dommages de la laque

Les petits dommages de la laque peuvent être réparés avec un aérosol de laque spéciale résistant à la chaleur et disponible auprès de votre fournisseur.


Réparer la surface émaillée

L'émaillage est un procédé artisanal. Le poêle peut donc présenter de petites différences de couleurs ou de petites imperfections. Un contrôle visuel du poêle est effectué à l'usine. Le contrôleur observe la surface pendant 10 secondes à une distance de 1 mètre.

Les petites imperfections éventuelles qui ne sont pas visibles sont le cas échéant considérées comme acceptables. L'appareil est livré avec une laque de finition spéciale résistante à la chaleur et destinée à réparer les petits endommagements (dus au transport).


Appliquez en fines couches et laissez sécher entièrement la laque de finition résistante à la chaleur avant d'utiliser votre poêle.

- ▶ Certains coloris d'émail sont sensibles aux changements de température. Il se peut donc que le coloris du poêle varie pendant son utilisation. Une fois que le poêle aura refroidi, il retrouvera son coloris d'origine.
- ▶ Lorsque les surfaces émaillées deviennent brûlantes, des craquelures peuvent apparaître. Il s'agit d'un phénomène normale qui n'a aucune influence sur le fonctionnement du poêle.

 Veillez à ne pas surcharger le poêle. En cas de surcharge, la température de surface devient extrêmement élevée et risque d'endommager l'émail de façon permanente.

Contrôle de l'étanchéité

- ▶ Vérifiez que le cordon d'étanchéité ferme hermétiquement la porte. Le cordon d'étanchéité s'use et doit être remplacé à temps.
- ▶ Dépistez les fuites d'air éventuelles de l'appareil. Mastiquez les interstices éventuels avec du kit pour poêle.

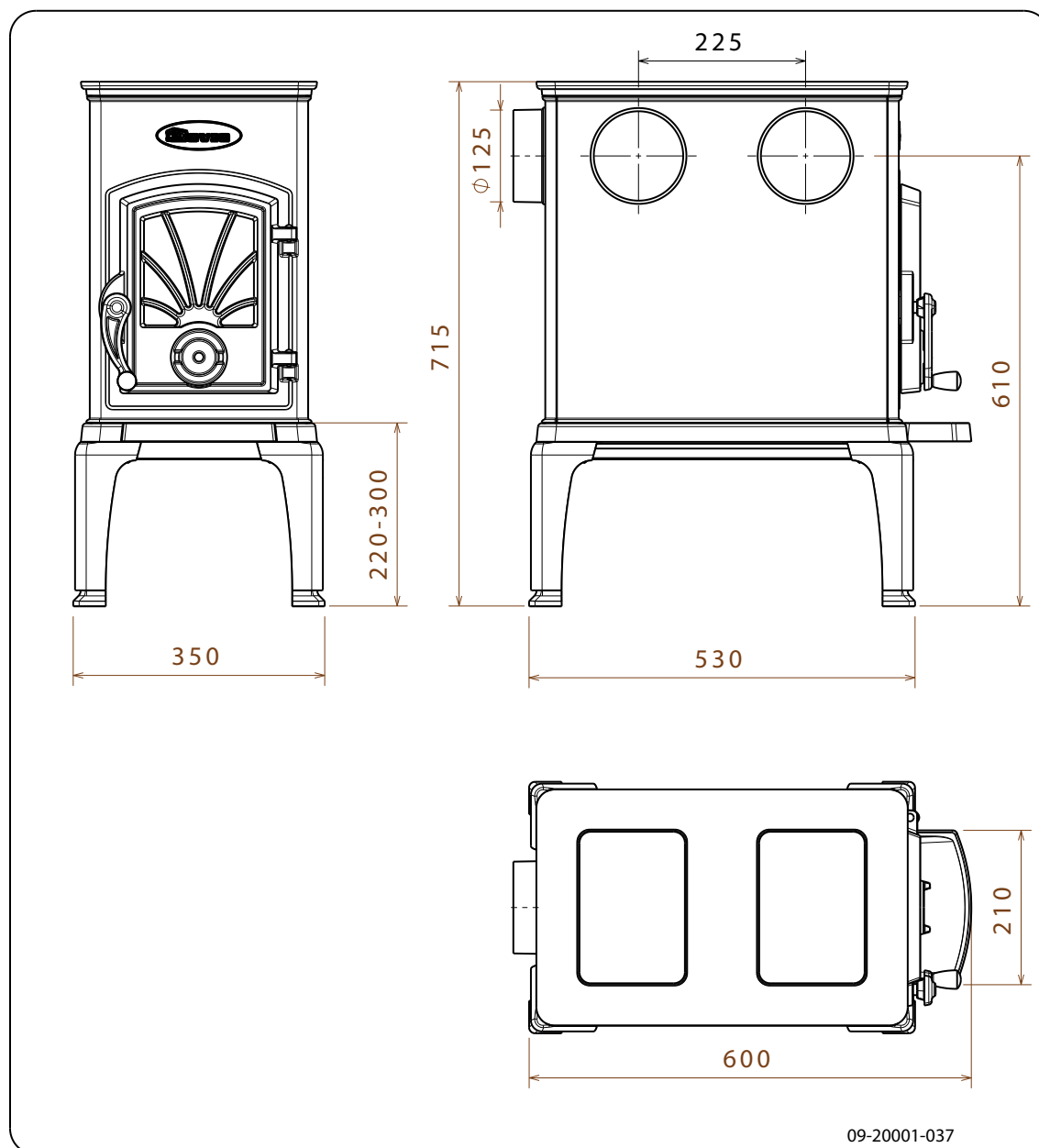
 Avant d'allumer le poêle, laissez bien sécher le kit qui autrement gonflera à cause de l'humidité qu'il contient, provoquant une nouvelle fuite d'air.

Annexe 1 : Caractéristiques techniques

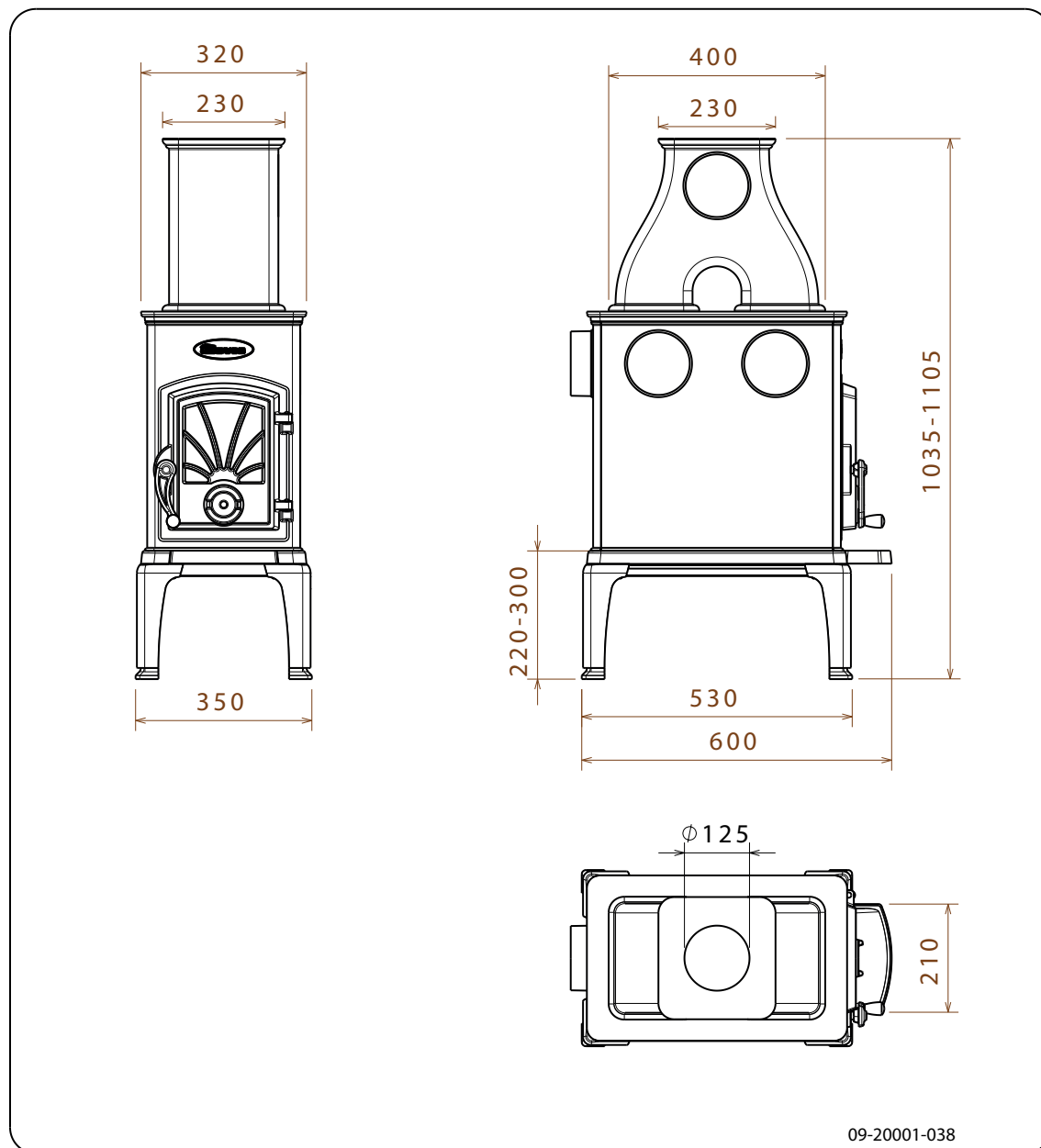
Modèle	40CBS
Puissance nominale	6 kW
Raccordement au conduit de cheminée (diamètre)	125 mm
Raccordement au conduit de cheminée (diamètre) (uniquement pour l'Allemagne)	130 mm
Poids	+/- 85 kg
Combustible recommandé	Bois
Caractéristique du combustible, longueur max.	40 cm
Débit massique de gaz de fumée	6,4 g/s
Augmentation de la température mesurée à la section de mesure	241 K
Température mesurée à la sortie d'évacuation de l'appareil	384 °C
Tirage minimum	11 Pa
Émission CO (13 % O ₂)	0,12 %
Émission NOx (13 % O ₂)	87 mg/Nm ³
Émission CnHm (13 % O ₂)	174 mg/Nm ³
Émission de poussières	16 mg/Nm ³
Émission de poussières selon NS3058-NS3059	6,27 g/kg
Rendement	82,4 %

Annexe 2 : Dimensions

40CBS



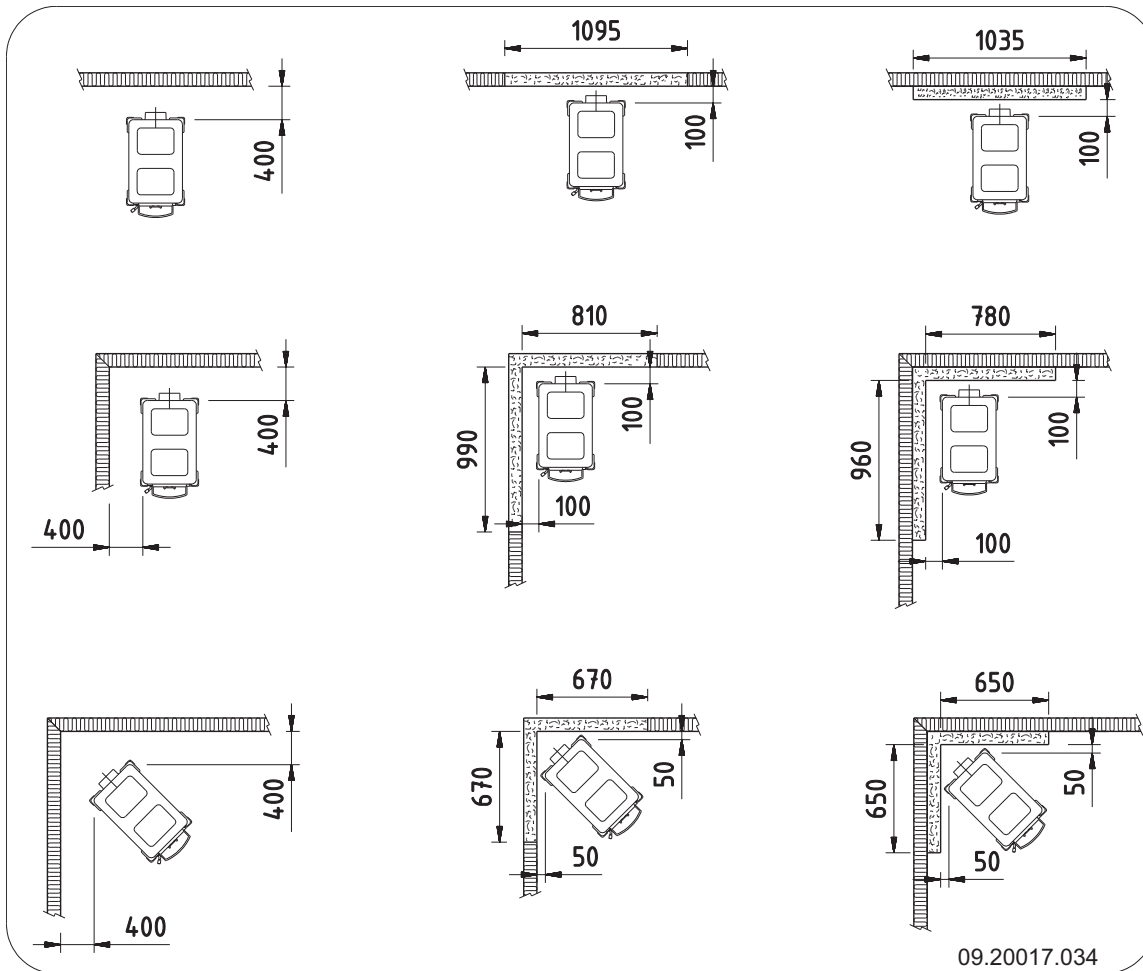
40CBS + 5T





Français

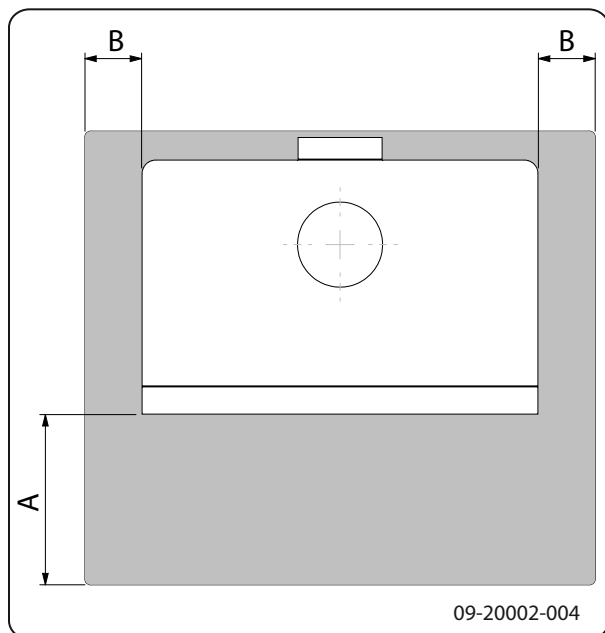
Annexe 3 : Distance d'éloignement avec des matériaux combustibles

40CBS - Distances minimales en millimètres



*	Tuyau de raccordement protégé (isolé)
	Matériau combustible
	Matériau incombustible 100 mm

40CBS - Dimensions du hourdis ignifugé



Dimensions minimales hourdis ignifuge

	A (mm)	B (mm)
Din 18891	500	300
Allemagne	500	300
Finlande	400	100
Norvège	300	100

Annexe 4 : Tableau de diagnostic

					Problème	
●					Le bois ne continue pas de brûler	
	●				Dégage une chaleur insuffisante	
		●			Retour de fumée lors du remplissage du poêle	
			●		Le feu est trop vif, impossible de bien régler le poêle	
				●	Dépôt sur la vitre	
					cause possible	solution éventuelle
●	●	●		●	Tirage insuffisant	Une cheminée froide présente souvent un tirage insuffisant. Pour allumer un feu, suivez les instructions données au chapitre « Utilisation » ; ouvrez une fenêtre.
●	●	●		●	Le bois est trop humide	Utilisez du bois à 20 % d'humidité maximum.
●	●	●		●	Dimensions du bois trop importantes	Utilisez du petit bois pour allumer votre feu. Utilisez des souches de bois fendues d'une circonférence maximale de 30 cm.
●	●	●	●	●	Le bois est mal empilé	Posez le bois en veillant à ce que suffisamment d'air puisse passer entre les bûches (empilage non serré, voir « La combustion au bois »).
●	●	●		●	Mauvais fonctionnement de la cheminée	Vérifiez que la cheminée satisfait aux conditions suivantes : 4 mètres de haut minimum, diamètre approprié, isolation correcte, intérieur du conduit lisse, sans trop de coudes, aucune obstruction (nid d'oiseaux, dépôt de suie important), hermétique (sans interstices).
●	●	●		●	Sortie de la cheminée inadéquate	Doit être suffisamment haute au-dessus du toit, dans une zone dégagée.
●	●	●	●	●	Réglage inadéquat des alimentations d'air	Ouvrez entièrement les alimentations d'air.
●	●	●		●	Raccordement inadéquat du poêle au conduit de cheminée	Le raccordement doit être hermétique.
●	●	●		●	Dépression dans la pièce où le poêle est installé	Désactivez les systèmes d'aspiration.
●	●	●		●	Alimentation insuffisante en air frais	Prévoyez une alimentation en air frais suffisante, utilisez si nécessaire un raccordement d'air extérieur.
●	●	●		●	Conditions météorologiques défavorables ? Inversion (flux d'air inversé dans la cheminée du fait d'une température extérieure élevée), fortes rafales de vent	En cas d'inversion du flux d'air, l'usage de l'appareil est déconseillé. Posez si nécessaire une hotte aspirante sur la cheminée.
		●			Courant d'air dans la pièce	Évitez les courants d'air dans la pièce, évitez de poser le poêle à proximité d'une porte ou de gaines d'air de chauffage.
				●	Les flammes touchent la vitre	Veillez à ce que le bois ne se trouve pas trop près de la vitre. Fermez un peu plus l'arrivée d'air primaire.
			●		De l'air s'échappe du poêle	Vérifiez les fermetures de la porte et les joints de l'appareil.

Index

A	
Aération	7
règle de base	7
Ajout de combustible	14
Alimentation en air extérieur	
raccordement	11
Allemagne	
diamètre de raccordement	17
allumer	12
Augmentation de la température	
section de mesure	17
Avertissement	
aération	6-7
conditions d'assurances	6
consignes	6
départ de feu dans conduit de cheminée	6
départ de feu dans le conduit de cheminée	14
feu dans le conduit de fumée	12
matériaux inflammables	6
nettoyant pour vitres de poêle	15
plaques intérieures en fonte	11
surface brûlante	6
vitre brisée ou fendue	6, 15
B	
Bois	12
conservation	12
essence adaptée	12
mouillé	12
ne brûle pas	22
séchage	12
Bois d'allumage	22
Bois de conifères	12
Bois mouillé	12
Brouillard, ne pas faire de feu	14
Brume, ne pas faire de feu	14
C	
Chaleur, insuffisante	14, 22
Cheminée	
conditions	7
diamètre de raccordement	17
diamètre de raccordement Allemagne	17
hauteur	7

Combustible	
adapté	12
ajout	14
bois	12
inadapté	12
quantité nécessaire	14
remplissage	14
Combustible adapté	12
Combustible inadapté	12
Combustion	13
ajout de combustible	13-14
chaleur insuffisante	14, 22
feu trop vif	22
impossible de bien régler le poêle	22
Conditions météorologiques, ne pas faire de feu 14	
Conduit de cheminée	
entretien	14
raccordement	11
Cordon d'étanchéité de la porte	16
Couche de finition, entretien	16
Couvercle de raccordement	
déposer	10
Créosote	14
D	
Décendrage	14
Dimensions	18
É	
Échangeur de chaleur	11
embout	8
Émail	
entretien	15
E	
Embout	
échangeur de chaleur	8
Embout T5	11
Émission de poussières	17
Empilage des bûches	13
Entretien	
conduit de cheminée	14
émail	15
étanchéité	16
graissage	16
nettoyage de la vitre	15
nettoyer le poêle	15

plaques intérieures en fonte	15
Extinction du feu	14
F	
Feu	
allumage	12
extinction	14
Feu d'allumage	12
Force portative du sol	8
Fuite d'air	16
Fumée	
lors de la première utilisation	11
G	
Gaz de fumée	
débit massique	17
température	5
Goudron	14
Graissage	16
Graisse pour graissage	16
Grille d'aération	7
H	
Hauteur de remplissage du poêle	14
I	
Interstices dans l'appareil	16
L	
Laque	11
Levier de verrouillage	
montage	9
M	
Main froide	
montage	9
Matériaux combustibles	
distance entre	20
Mise en place	
dimensions	18
Mitre de cheminée	7
Mitre sur la sortie de cheminée	7
Murs	
sécurité incendie	8

N	
Nettoyage	
poêle	15
vitre	15
Nettoyant pour vitres de poêle	15
O	
Ouverture pour les gaz de fumée	
fermeture	10
Oxygénation du feu	14
P	
Pieds	
montage	9
Plaques intérieures en fonte	
avertissement	11
entretien	15
Poids	17
Porte	
cordon d'étanchéité	16
Prévenir un départ de feu dans le conduit de	14
cheminée	
Puissance nominale	14, 17
R	
Raccordement	
dimensions	18
Raccordement au conduit de cheminée	
dessus	11
Raccorder	
à l'arrière	10
côté	10
Ramonage du conduit de cheminée	14
Réglage de l'admission d'air	14
Remplissage en matériau combustible	
retour de fumée	22
Rendement	5, 17
Résolution de problèmes	14, 22
Retirer	
cendres	14
Retirer les cendres	14
Retour de fumée	6, 22
S	
Séchage du bois	12



Sécurité incendie	
distance entre le poêle et les matériaux combustibles	20
meubles	8
murs	8
sol	8
Sols	
force portative	8
sécurité incendie	8
Stockage du bois	12
Support de poignée	
montage	9

T

Tapis	8
Température	17
Tirage	17

V

Verre	
dépôt	22
Vitre	
nettoyage	15
Vitres	
dépôt	22
nettoyage	15



Inhaltsverzeichnis

Einleitung	3
Leistungserklärung	4
Sicherheit	6
Installationsbedingungen	6
Allgemeines	6
Schornstein	6
Belüftung des Raums	7
Decken und Wände	8
Produktbeschreibung	8
Installation	9
Vorbereitung	9
Montage der Beine	9
Montage des Verriegelungsknopfs	9
Schornsteinanschluss vorbereiten	10
Aufstellen und anschließen	12
Verwendung	12
Erste Verwendung	12
Brennstoff	12
Anzünden	13
Heizen mit Holz	13
Löschen des Feuers	14
Entaschen	15
Nebel	15
Eventuelle Probleme	15
Instandhaltung	15
Schornstein	15
Reinigung und andere regelmäßige Instandhaltungsmaßnahmen	15
Anlage 1: Technische Daten	18
Anlage 2: Abmessungen	19
Anlage 3: Abstand zu brennbarem Material	21
Anlage 4: Diagnoseschema	23
Index	24



Einleitung

Sehr geehrte(r) Benutzer(in),
mit dem Kauf dieses Heizgeräts von DOVRE haben Sie sich für ein hochwertiges Produkt entschieden. Dieses Produkt gehört zu einer neuen Generation energiesparender und umweltfreundlicher Heizgeräte. Diese Geräte nutzen sowohl Konvektionswärme als auch Strahlungswärme.

- ▶ Ihr DOVRE-Gerät wurde mithilfe der modernsten Produktionsmittel gefertigt. Sollte Ihr Gerät wider Erwarten dennoch einen Mangel aufweisen, können Sie sich jederzeit an den DOVRE-Service wenden.
- ▶ Das Gerät darf nicht verändert werden; verwenden Sie stets Original-Ersatzteile.
- ▶ Das Gerät ist zum Aufstellen in einem Wohnraum gedacht. Es muss hermetisch dicht an einen gut funktionierenden Schornstein angeschlossen werden.
- ▶ Wir empfehlen, das Gerät durch einen qualifizierten Techniker installieren zu lassen.
- ▶ DOVRE übernimmt keinerlei Haftung für Probleme oder Schäden, die auf eine inkorrekte Installation zurückzuführen sind.
- ▶ Bei Installation und Verwendung müssen die nachfolgend aufgeführten Sicherheitsvorschriften beachtet werden.

Diese Anleitung erläutert, wie Sie das DOVRE-Heizgerät sicher installieren, verwenden und warten. Wenn Sie weitergehende Informationen und technische Daten benötigen oder ein Installationsproblem haben, wenden Sie sich bitte zuerst an Ihren Lieferanten.

© 2014 DOVRE NV



Leistungserklärung

Gemäß der Verordnung über Bauprodukte 305/2011

Nr. 008-CCPR-2013

1. Einmaliger Identifikationscode des Produkttyps:

40CBS

2. Typen-, Partie- oder Seriennummer oder ein anderes Identifikationsmittel des Bauprodukts wie vorgeschrieben in Artikel 11 Abs. 4:

Einmalige Seriennummer.

3. Verwendungszweck des Bauprodukts entsprechend den zutreffenden harmonisierten technischen Spezifikationen und wie vom Hersteller festgelegt:

Ofen für festen Brennstoff ohne Produktion von Warmwasser gemäß EN 13240.

4. Name, registrierter Handelsname oder registrierte Handelsmarke und Kontaktadresse des Hersteller wie vorgeschrieben in Artikel 11 Abs. 5:

Dovre N.V. Nijverheidsstraat 18 2381 Weelde Belgium.

5. Falls zutreffend, Name und Kontaktadresse des Bevollmächtigten, dessen Vollmacht die in Artikel 12 Abs. 2 aufgeführten Aufgaben umfasst:

-

6. System oder Systeme zur Beurteilung und prüfung der Leistungsbeständigkeit des Bauprodukts, aufgeführt in Anlage V:

System 3

7. Bezieht sich die Leistungserklärung auf ein Bauprodukt, auf das eine harmonisierte Norm Anwendung findet:

◆◆ ▶ Die beauftragte Institution KVBG, registriert unter Nummer 2013, hat unter System 3 eine Typenprüfung durchgeführt und einen Testbericht Nr. H0046 erstellt.

8. Bezieht sich die Leistungserklärung auf ein Bauprodukt, für das eine europäische technische Bewertung abgegeben wurde:

-



9. Angegebene Leistung:

Harmonisierte Norm	EN 13240:2001/A2 ;2004/AC :2007
Wesentliche Merkmale	Leistungen Holz
Brandsicherheit	
Temperaturbeständigkeit	A1
Abstand zu brennbarem Material	Mindestabstand in mm Rückseite: 400 Seite: 400
Risiko von herausfallenden, glühenden Teilchen	Gemäß
Emission von Verbrennungsprodukten	CO: 0,12% (13%O ₂)
Oberflächentemperatur	Gemäß
Elektrische Sicherheit	-
Einfache Reinigung	Gemäß
Maximaler Arbeitsdruck	-
Abgastemperatur bei Nennleistung	241 °C
Mechanischer Widerstand(Gewicht Tragfähigkeit des Schornsteins)	Nicht festgelegt
Nennleistung	6 kW
Wirkungsgrad	82,4 %

10. Die Leistungen des in den Punkten 1 und 2 beschriebenen Produkts entsprechen den in Punkt 9 angegebenen Leistungen.

Diese Leistungserklärung wird unter ausschließlicher Verantwortung des unter Punkt 4 angeführten Herstellers erstellt:

T. Gheem



Tom Gheem
CEO

24/06/2013 Weelde













Da die Produkte kontinuierlich verbessert werden, können die Spezifikationen des gelieferten Geräts ohne vorherige Ankündigung von den Angaben in dieser Broschüre abweichen.


DOVRE N.V.


Nijverheidsstraat 18 Tel : +32 (0) 14 65 91 91
B-2381 Weelde Fax : +32 (0) 14 65 90 09
Belgien E-Mail: info@dovre.be



Sicherheit

-  Achtung! Alle Sicherheitsvorschriften müssen strikt befolgt werden.
-  Lesen Sie die dem Gerät beiliegenden Anleitungen zu Installation, Inbetriebnahme und Pflege sorgfältig durch, bevor Sie das Gerät in Betrieb nehmen.
-  Das Gerät muss gemäß den in Ihrem Land geltenden gesetzlichen Bestimmungen installiert werden.
-  Alle lokalen Bestimmungen sowie Bestimmungen aufgrund von EU-Normen müssen bei der Installation des Geräts beachtet werden.
-  Vorzugsweise sollte das Gerät von einem dazu befugten Techniker installiert werden. Dieser kennt alle geltenden Bestimmungen und Vorschriften.
-  Das Gerät wurde zu Heizungszwecken entwickelt. Alle Oberflächen einschließlich Glas und Anschlussrohr können sehr heiß werden (mehr als 100° C)! Verwenden Sie bei der Bedienung eine "kalte Hand" oder hitzebeständige Handschuhe.
-  Für eine hinreichende Abschirmung sorgen, wenn sich kleine Kinder, Personen mit Einschränkungen oder Ältere in der Nähe des Geräts aufhalten.
-  Die Sicherheitsabstände zu brennbarem Material müssen strikt eingehalten werden.
-  Legen Sie keine Gardinen, Kleider, Wäschestücke oder andere brennbare Materialien auf oder neben das Gerät.
-  Verwenden Sie während des Betriebs Ihres Geräts keine leicht entflammaren oder explosiven Materialien in der Nähe des Geräts.
-  Lassen Sie den Schornstein regelmäßig reinigen, um Schornsteinbrände zu verhindern. Heizen Sie niemals mit geöffneter Tür.
-  Bei Schornsteinbrand: Schließen Sie die Lufteingänge des Geräts und rufen Sie die Feuerwehr.

 Wenn das Glas des Geräts gebrochen oder gesprungen ist, muss dieses Glas ausgetauscht werden, bevor das Gerät erneut in Betrieb genommen wird.

 Sorgen Sie für eine ausreichende Ventilation in dem Raum, in dem das Gerät aufgestellt ist. Bei nicht ausreichender Ventilation ist die Verbrennung nur unvollständig, wodurch sich giftige Gase im Raum ausbreiten können. Vgl. Kapitel "Installationsbedingungen" für weitere Informationen zur Ventilation.


Installationsbedingungen

Allgemeines


- ▶ Das Gerät muss hermetisch dicht an einen gut funktionierenden Schornstein angeschlossen werden.
- ▶ Für die Anschlussmaße vgl. die Anlage „Technische Daten“.
- ▶ Informieren Sie sich bei der Feuerwehr und/oder bei Ihrer Versicherungsgesellschaft über eventuelle spezielle Bedingungen und Vorschriften.

Schornstein

Der Schornstein ist erforderlich für:

- ▶ Die Abfuhr von Verbrennungsgasen durch natürlichen Abzug.
 -  Die warme Luft in dem Schornstein ist leichter als die Außenluft und steigt daher nach oben.
- ▶ Das Ansaugen von Luft, erforderlich für die Verbrennung der Brennstoffe in dem Gerät.

Ein nicht korrekt funktionierender Schornstein kann zu Raucherückschlägen beim Öffnen der Tür führen. Schäden durch Raucherückschlag fallen nicht unter die Garantie.

 Schließen Sie nicht mehrere Geräte (etwa noch einen Zentralheizungskessel) an denselben Schornstein an, es sei denn, lokale



oder landesweite Gesetze lassen dies zu. Sorgen Sie in jedem Fall bei zwei Anschlüssen dafür, dass der Höhenunterschied zwischen den Anschlüssen mindestens 200 mm beträgt.

Fragen Sie Ihren Installateur nach einer Beratung zu Ihrem Schornstein. Konsultieren Sie die EU-Norm EN13384 für die korrekte Berechnung Ihres Schornsteins.

Der Schornstein muss die folgenden **Bedingungen** erfüllen:

- ▶ Der Schornstein muss aus feuerfestem Material bestehen, vorzugsweise aus Keramik oder Edelstahl.
- ▶ Der Schornstein muss luftdicht und gut gereinigt sein und vollständigen Zug garantieren.
- i** Ein Zug/Unterdruck von 15 - 20 Pa bei normaler Belastung ist ideal.
- ▶ Der Schornstein muss - vom Ausgang aus dem Gerät ab - so vertikal wie möglich verlaufen. Richtungsänderungen und horizontale Teilstücke stören den Abzug der Verbrennungsgase und führen möglicherweise zu Rauchansammlungen.
- ▶ Die Innenmaße des Schornsteins dürfen nicht zu groß sein, um zu vermeiden, dass sich die Verbrennungsgase zu stark abkühlen und dadurch den Zug beeinträchtigen.

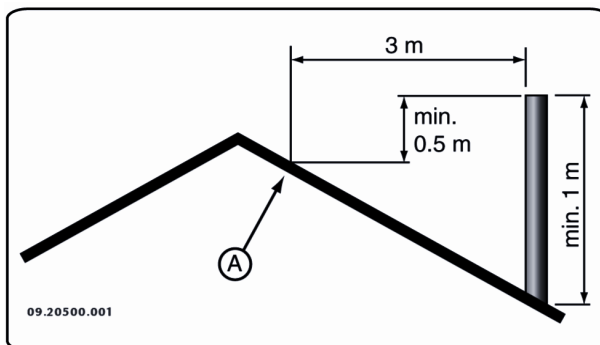
- ▶ Der Schornstein sollte nach Möglichkeit den gleichen Durchmesser aufweisen wie das Anschlussstück.

i Für den nominellen Durchmesser vgl. die Anlage "Technische Daten". Wenn der Rauchkanal gut isoliert ist, kann der Durchmesser eventuell etwas größer sein (max. zweimal so groß wie der des Anschlussstücks).

- ▶ Der Abschnitt (die Oberfläche) des Rauchkanals muss konstant sein. Änderungen und (vor allem) Verengungen stören die Abfuhr der Verbrennungsgase.
- ▶ Bei Verwendung einer Regenhaube/Abfuhrabdeckung auf dem Schornstein: Achten Sie darauf, dass die Haube nicht die Mündung des Schornsteins verengt und

dass sie nicht die Abfuhr der Verbrennungsgase behindert.

- ▶ Der Schornstein muss in einem Bereich münden, der nicht durch umliegende Gebäude, in der Nähe stehende Bäume oder andere Hindernisse behindert wird.
- ▶ Der Teil des Schornsteins, der außerhalb der Wohnung liegt, muss isoliert sein.
- ▶ Der Schornstein muss mindestens 4 Meter hoch sein.
- ▶ Als Faustregel gilt: 60 cm oberhalb des Dachfirsts.
- ▶ Wenn der Dachfirst mehr als 3 Meter vom Schornstein entfernt ist: Verwenden Sie die Maße aus der folgenden Abbildung. A = der höchste Punkt des Daches innerhalb eines Abstands von 3 Metern.



Belüftung des Raums

Für eine gute Verbrennung benötigt das Gerät Luft (Sauerstoff). Die Luft wird über einstellbare Lufteinlassöffnungen aus dem Raum, in dem das Gerät aufgestellt ist, angeführt.

- ⚠** Bei nicht ausreichender Ventilation ist die Verbrennung nur unvollständig, wodurch sich giftige Gase im Raum ausbreiten können.

Eine Faustregel ist, dass die Luftzufuhr $5,5 \text{ cm}^3/\text{kW}$ betragen muss. Eine zusätzliche Ventilation ist erforderlich:

- ▶ Wenn das Gerät in einem gut isolierten Raum steht.
- ▶ Wenn eine mechanische Ventilation verwendet wird, etwa durch ein zentrales Absaugsystem oder eine Abzughaube in einer offenen Küche.











Sie können für zusätzliche Ventilation sorgen, indem Sie in der Außenwand ein Ventilationsgitter einbauen lassen.

Sorgen Sie dafür, dass andere Luft verbrauchende Geräte (etwa ein Wäschetrockner, andere Heizgeräte oder ein Badezimmerventilator) über eine eigene Außenluftzufuhr verfügen, oder ausgeschaltet sind, wenn das Gerät in Verwendung ist.

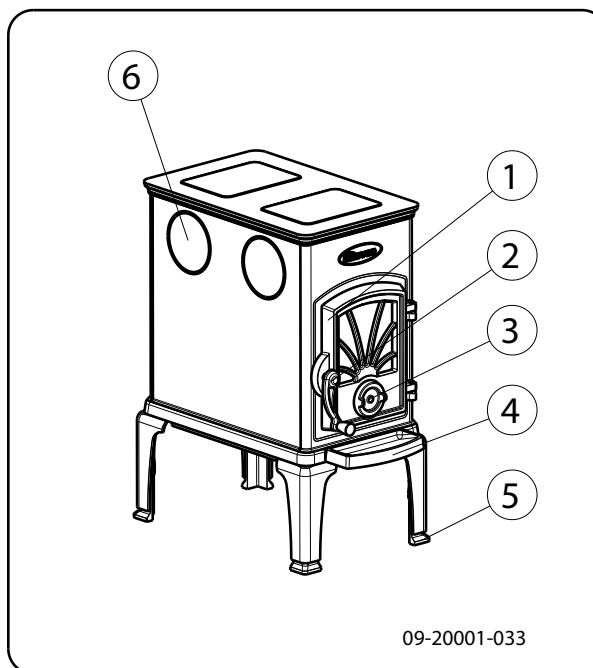
Decken und Wände

Der Boden, auf dem das Gerät aufgestellt wird, muss über eine ausreichende Tragfähigkeit verfügen. Für das Gewicht des Geräts siehe Anlage „Technische Daten“.

-  Schützen Sie brennbare Böden mithilfe einer feuerfesten Bodenplatte gegen Wärmeausbreitung. Vgl. die Anlage „Abstand zu brennbarem Material“.
-  Entfernen Sie brennbare Materialien, wie etwa Linoleum, Teppich usw. unter der feuerfesten Bodenplatte.
-  Sorgen Sie für ausreichenden Abstand zwischen dem Gerät und brennbaren Materialien, wie etwa hölzernen Wänden und Möbeln.
-  Auch das Anschlussrohr strahlt Wärme ab. Sorgen Sie für ausreichenden Abstand bzw. Abschirmung zwischen dem Anschlussrohr und brennbaren Materialien. Die Faustregel für ein einwandiges Rohr ist ein Abstand, der das Dreifache des Rohrdurchmessers beträgt. Wenn das Rohr von einer Schutzschale umhüllt ist, ist ein Abstand, der dem Rohrdurchmesser entspricht, vertretbar.
-  Zwischen Teppichen und dem Feuer muss ein Mindestabstand von 80 cm gewahrt bleiben.
-  Schützen Sie brennbare Böden vor dem Ofen mithilfe einer feuerfesten Bodenplatte gegen eventuell herausfallende Asche. Die Bodenplatte muss den in Ihrem Land gültigen gesetzlichen Normen entsprechen.
-  Zu den Abmessungen der feuerfesten Bodenplatte vgl. die Anlage „Abstand zu brennbarem Material“.

 Weitere Anforderungen im Zusammenhang mit der Brandsicherheit finden Sie im Abschnitt „Abstand zu brennbarem Material“.

Produktbeschreibung



1. Tür
2. Riegel
3. Luftregelungsklappe
4. Aschenauffangbehälter
5. Verstellbares Bein
6. Abgasanschluss (geschlossen)

Merkmale des Geräts

- ▶ Das Gerät verfügt über höhenverstellbare Beine.
- ▶ Das Gerät kann an der Seite, der Rückseite oder der Oberseite an den Schornstein angeschlossen werden. Zum Anschluss an der Oberseite ist ein separat bestellbares Anschlussstück erforderlich.
- ▶ Für das Gerät ist ein Aufsatzstück mit der Bezeichnung 5T lieferbar, das als Wärmetauscher fungiert. Vgl. "Anlage 2: Abmessungen" für die Maße des Aufsatzstücks T5. Mit diesem Aufsatzstück kann das Gerät an der Seite oder der Oberseite angeschlossen werden. Für den

Anschluss an der Oberseite mit dem Aufsatzstück kann das beliebige Anschlussstück verwendet werden.

- ▶ Der Heizboden ist mit einem Rillenmuster ausgeführt. Die Wellen, die sich zwischen den Rillen erheben, bilden eine Isolierschicht und Schutzschicht für den Heizboden.

Installation

Vorbereitung

- ▶ Überprüfen Sie das Gerät sofort nach Lieferung auf (Transport-) Schäden und eventuelle Mängel.

⚠ Wenn Sie (Transport-) Schäden oder Mängel festgestellt haben, nehmen Sie das Gerät nicht in Gebrauch, und informieren Sie den Lieferanten.

- ▶ Entfernen Sie die abmontierbaren Teile (die gusseisernen Innenplatten) aus dem Gerät, bevor Sie es installieren. Auch die Tür ist einfach abnehmbar.

i Wenn Sie die abmontierbaren Teile entfernen, können Sie das Gerät leichter verschieben und Beschädigungen vermeiden.

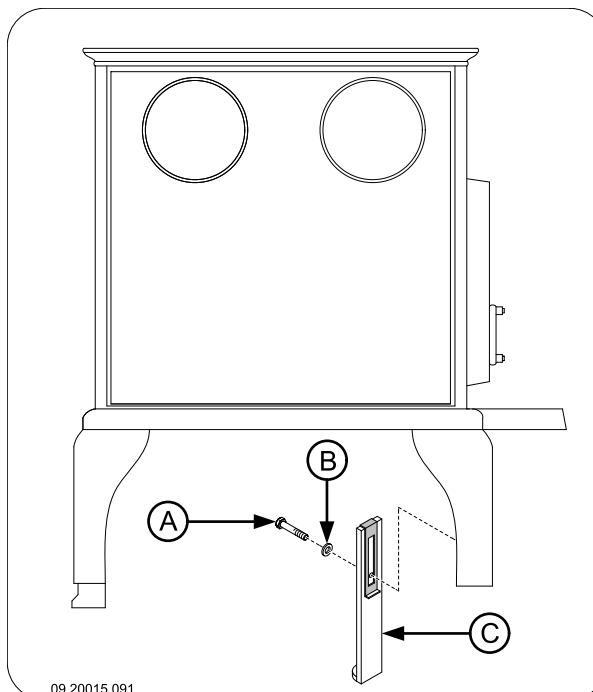
⚠ Achten Sie beim Entfernen dieser Teile auf ihre ursprüngliche Lage, damit Sie sie später wieder korrekt anbringen können.

1. Öffnen Sie die Tür und heben Sie sie vom Gerät ab.
2. Entfernen Sie die gusseisernen Innenplatten.

i Gusseisernen Innenplatten schützen die Verbrennungskammer und geben Wärme an die Umgebung ab.

Montage der Beine

Montieren Sie die Beine an das Gerät; vgl. die nachfolgende Abbildung.

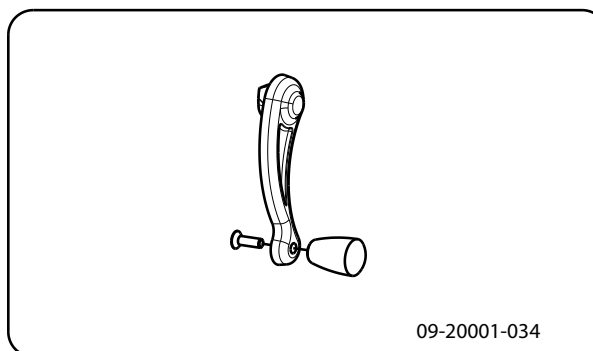


09.20015.091

1. Montieren Sie die zwei Teile der Beine mit den mitgelieferten Bolzen M6 auf der gewünschten Höhe.
2. Kippen Sie den Ofen nach hinten.
3. Montieren Sie die vier Beine mit den Verschlussringen und den M8-Muttern, die sich an der Bodenplatte befinden, an der Bodenplatte.

Montage des Verriegelungsknopfs

Montieren Sie den Knopf auf dem Riegel mit den beiliegenden Befestigungsmaterialien; vgl. die folgende Abbildung:



09-20001-034

Schornsteinanschluss vorbereiten

Beim Anschluss des Geräts an den Schornstein haben Sie die Wahl zwischen dem Anschluss an der Seite, der Rückseite oder der Oberseite. Vgl. die Abschnitte "Anschluss an der Seite oder der Rückseite" und "Anschluss an der Oberseite". Es ist auch möglich, den Anschluss mit dem separat bestellbaren Aufsatzstück 5T herzustellen, vgl. den Abschnitt "Anschluss mit dem Aufsatzstück 5T".

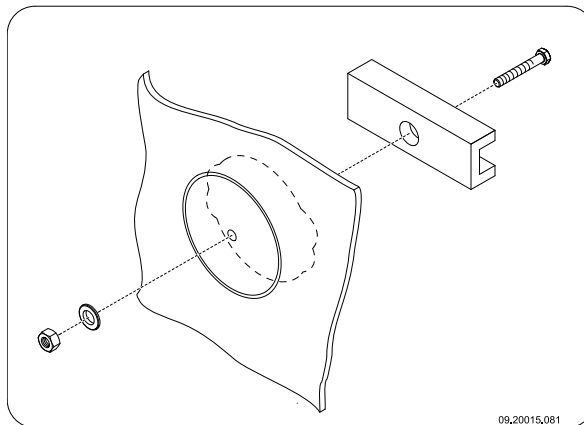
- ▶ Beim Anschluss an der Oberseite des Geräts ist ein spezielles Anschlussstück erforderlich. Dieses Anschlussstück (zusammen mit einer Abdeckung) ist separat bestellbar. Die Bestellnummer ist 03.15317.020.
- ▶ Bei Lieferung des Geräts ist keine Abgasöffnung vorhanden.
- ▶ Abdichtkitt und Befestigungsmaterialien sind im Lieferumfang enthalten.

Anschluss an der Seite, der Oberseite oder der Rückseite

Entscheiden Sie zuerst, ob das Gerät an der Seite oder an der Rückseite an den Schornstein angeschlossen werden soll. Bringen Sie an der gewählten Seite die Abgasöffnung an, und montieren Sie dann das mitgelieferte Anschlussstück.

i Für Deutschland wird das Gerät mit einem Anschlussstück mit einem Durchmesser von 130 mm geliefert.

Stellen Sie die Abgasöffnung in dem Gerät her, indem Sie die Anschlussabdeckung entfernen. Verwenden Sie das Spannelement, den Verschlussring, den Bolzen und die Mutter; vgl. die nachfolgende Abbildung.

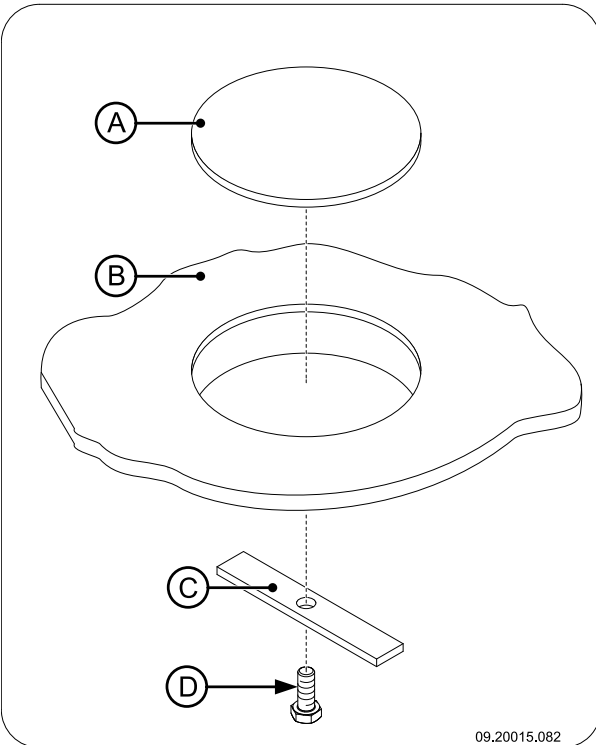


1. Bohren Sie in der Mitte der Anschlussabdeckung ein Loch mit einem Durchmesser von 10 mm.
2. Befestigen Sie das Spannelement mit dem Bolzen an der Innenseite der Anschlussabdeckung.
3. Schieben Sie den Verschlussring über den Bolzen, und schrauben Sie die Mutter auf den Bolzen.



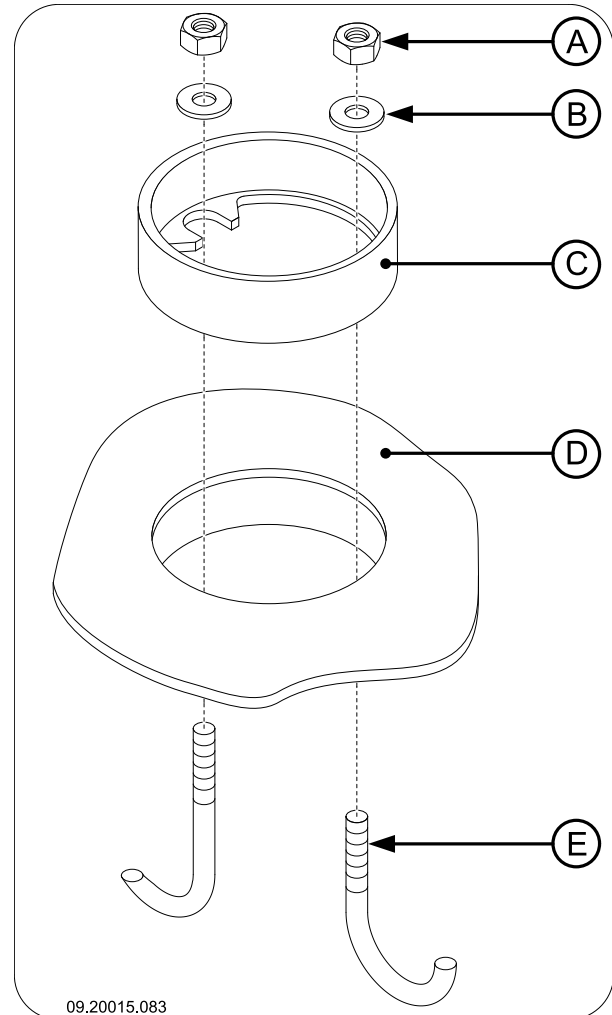
Verwenden Sie bei emaillierten Geräten ein Stück Karton (mindestens 20 mm x 20 mm) zwischen dem Verschlussring und dem Gerät, damit die Emaille nicht beschädigt wird.

4. Drehen Sie die Mutter handfest an. Verwenden Sie etwas Fett, damit sich die Mutter leichter andrehen lässt.
5. Drehen Sie die Mutter mit einem Ringschlüssel so weit an, dass die Anschlussabdeckung ausbricht.
6. Eine angebrachte Abgasöffnung wird mit dem mitgelieferten Abschlussdeckel (A) wieder verschlossen. Verwenden Sie zur Montage des Deckels am Gerät (B) die Befestigungsplatte (C) und den Bolzen M6x25 (D); vgl. die nachfolgende Abbildung.



09.20015.082

7. Montieren Sie das Anschlussstück (C) mit den zwei mitgelieferten Bügeln (E) und den Befestigungsmaterialien (A) und (B) an der Abgasöffnung (D); vgl. die nachfolgende Abbildung.



09.20015.083

8. Verwenden Sie den mitgelieferten Ofenkitt zur Abdichtung des Anschlussstücks und des Abschlussdeckels mit dem Gerät.

Anschließen an Oberseite

Für den Anschluss an der Oberseite ist ein spezielles Anschlussstück erforderlich. Dieses gehört **nicht** zum Lieferumfang des Geräts.

1. Entfernen Sie eine der rechteckigen Abdeckungen auf der Oberseite des Geräts.
2. Setzen Sie das spezielle Anschlussstück auf die dadurch entstandene Öffnung.
3. Dichten Sie das Anschlussstück und das Gerät mit dem mitgelieferten Ofenkitt ab.

Anschluss mit dem Aufsatzstück 5T

Mit dem Aufsatzstück 5T wird die wärmetauschende Oberfläche des Ofens vergrößert und damit der Wirkungsgrad erhöht. Bei Verwendung des optional erhältlichen Aufsatzstücks 5T können Sie damit einen Seiten- oder einen Obenanschluss herstellen.

1. Entfernen Sie eine der rechteckigen Abdeckungen auf der Oberseite des Geräts.
2. Setzen Sie das Aufsatzstück 5T auf die dadurch entstandenen Öffnungen.
3. Dichten Sie das Aufsatzstück und das Gerät mit dem mitgelieferten Ofenkitt ab.
4. Befolgen Sie anschließend die Anleitungen im Abschnitt "Anschluss an der Seite oder der Rückseite", um die Abgasöffnung anzubringen und das mitgelieferte Anschlussstück zu montieren.

Aufstellen und anschließen

1. Stellen Sie das Gerät an einem geeigneten Ort auf und sorgen Sie mit einer Wasserwaage für eine ebene Aufstellung.
2. Schließen Sie das Gerät absolut dicht an den Schornstein an.
3. Befestigen Sie den Aschenauffangbehälter unter der Bodenplatte unter der Tür.
4. Bringen Sie alle demontierten Teile wieder an ihrem korrekten Platz im Gerät an.



Lassen Sie das Gerät nicht ohne die gusseisernen Innenplatten brennen.

Das Gerät ist jetzt gebrauchsfertig.

Verwendung

Erste Verwendung

Wenn Sie das Gerät zum ersten Mal in Betrieb nehmen, lassen Sie es einige Stunden durchheizen. Dadurch härtet der hitzebeständige Lack aus. Hierbei kann es zu Rauch- und Geruchsbildung kommen. Öffnen Sie dann eventuell in dem Raum, in dem das Gerät aufgestellt ist, Fenster und Türen.

Brennstoff

Dieses Gerät ist ausschließlich zum Verbrennen von Naturholz geeignet, das gesägt und gespalten sowie ausreichend getrocknet ist.

Verwenden Sie keine anderen Brennstoffe; diese können dem Gerät ernsthafte Schäden zufügen.

Die folgenden Brennstoffe dürfen nicht verwendet werden, da sie die Umwelt verschmutzen und Gerät und Schornstein stark verunreinigen, was zu einem Schornsteinbrand führen kann:

- ▶ Behandeltes Holz, wie etwa Holz mit Beschichtungen, gefärbtes Holz, imprägniertes Holz, konserviertes Holz, Multiplex und Spanplatten.
- ▶ Kunststoff, Altpapier und Haushaltsabfälle.

Holz

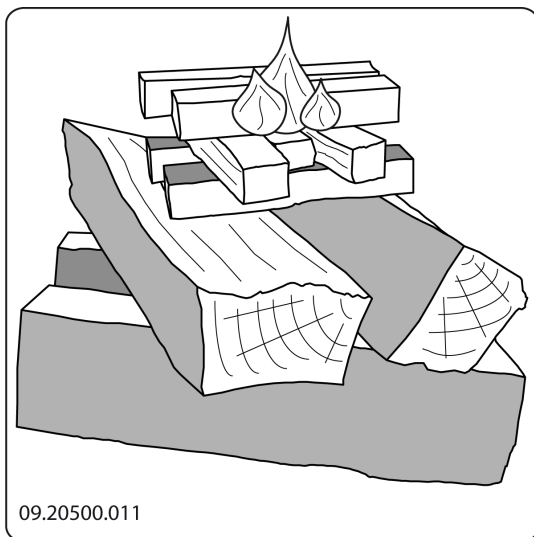
- ▶ Verwenden Sie vorzugsweise hartes Laubholz, wie etwa Eiche, Buche, Birke oder Obstbaumholz. Dieses Holz brennt langsam bei ruhiger Flamme. Nadelholz enthält mehr Harz, brennt schneller und erzeugt mehr Funken.
- ▶ Verwenden Sie getrocknetes Holz mit maximal 20 % Feuchtigkeitsanteil. Hierzu muss das Holz mindestens zwei Jahre lang getrocknet werden.
- ▶ Sägen Sie das Holz auf Maß und spalten Sie es, solange es noch frisch ist. Frisches Holz lässt sich leichter spalten, und gespaltenes Holz trocknet besser. Bewahren Sie das Holz unter einer Abdeckung auf, in der sich der Wind frei bewegen kann.
- ▶ Verwenden Sie kein nasses Holz. Nasses Holz spendet keine Wärme, da die gesamte Energie für das Verdampfen der Feuchtigkeit verwendet wird. Dabei entsteht viel Rauch und es kommt zu Rußablagerungen an der Gerätetür und im Schornstein. Der Wasserdampf kondensiert im Gerät und kann aus dem Gerät austreten und zu schwarzen Flecken auf dem Fußboden führen. Der Wasserdampf kann auch im Schornstein kondensieren und zur Entstehung von Carbolium beitragen. Dieser Stoff ist leicht brennbar und kann zu einem Schornsteinbrand führen.



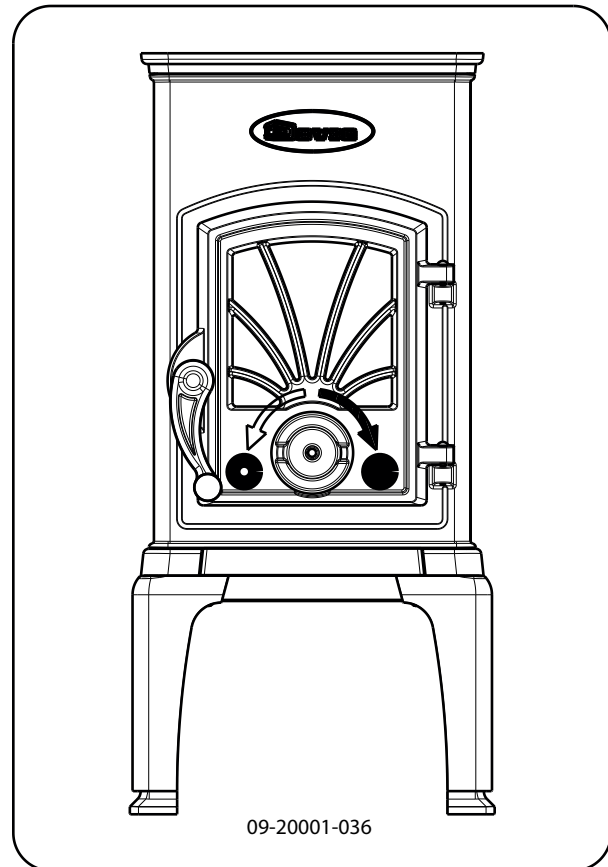
Anzünden

Sie können überprüfen, ob der Schornstein über ausreichenden Zug verfügt, indem Sie oberhalb der Flammpatte ein Knäuel Zeitungspapier anzünden. Ein kalter Schornstein verfügt oft über unzureichenden Zug, wodurch Rauch in das Zimmer gelangen kann. Wenn Sie das Gerät wie hier beschrieben anzünden, vermeiden Sie dieses Problem.

1. Stapeln Sie zwei Lagen mittelgroßer Holzstücke kreuzweise übereinander.
2. Stapeln Sie auf den Holzstücken zwei Lagen Anzündeholzchen kreuzweise übereinander.
3. Legen Sie den Anzünderblock zwischen die unterste Lage von Anzündeholzchen, und zünden Sie den Anzünderblock gemäß der Anleitung auf der Verpackung an.



4. Schließen Sie die Tür des Geräts, und öffnen Sie die Luftklappe in der Tür vollständig.
5. Lassen Sie das Anzündfeuer durchbrennen, bis ein glühendes Holzkohlebett entstanden ist. Anschließend können Sie das Gerät erneut füllen und regeln, vgl. das Kapitel "Heizen mit Holz".

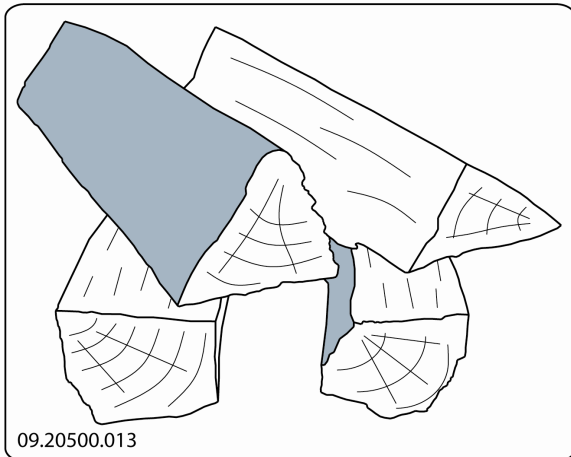


Heizen mit Holz

Nachdem Sie die Anleitung zum Anzünden befolgt haben:

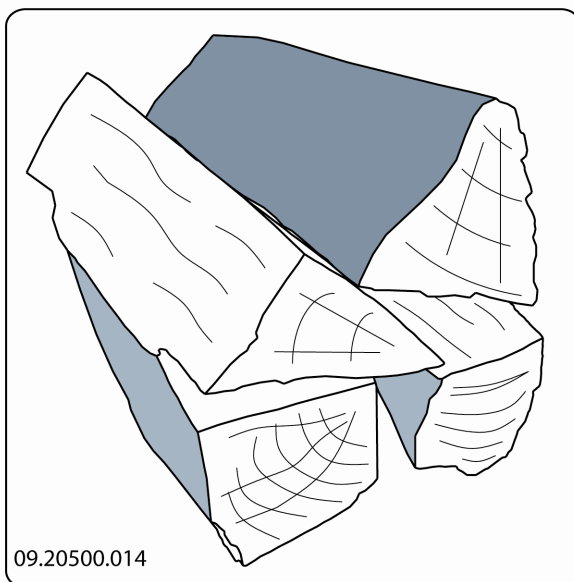
1. Öffnen Sie langsam die Tür des Geräts.
2. Verteilen Sie das Holzkohlebett gleichmäßig über den Heizboden.
3. Stapeln Sie einige Holzstücke auf dem Holzkohlebett auf.

Lose Stapelung



Bei einer losen Stapelung verbrennt das Holz schnell, da der Sauerstoff jedes Holzstück einfach erreichen kann. Stapeln Sie das Holz lose, wenn Sie kurz heizen möchten.

Kompakte Stapelung



Bei einer kompakten Stapelung verbrennt das Holz langsamer, da der Sauerstoff zunächst nur einzelne Holzstücke erreichen kann. Stapeln Sie das Holz kompakt, wenn Sie länger heizen möchten.

4. Schließen Sie die Tür des Geräts.
5. Regeln Sie das Feuer mit der Luftklappe in der

Tür.

- ⚠ Füllen Sie das Gerät maximal zur Hälfte.

Hinweise

- ⚠ Heizen Sie niemals mit geöffneter Tür.
- ⚠ Heizen Sie das Gerät regelmäßig gut durch.

Wenn Sie lange mit niedriger Flamme heizen, können sich im Schornstein Ablagerungen von Teer und Carbolineum (Steinkohlenteer) bilden. Diese Stoffe sind leicht brennbar. Wenn die Ablagerungen dieser Stoffe zu sehr anwachsen, kann durch eine plötzliche Temperatursteigerung ein Schornsteinbrand entstehen. Wenn Sie regelmäßig gut durchheizen, verschwinden eventuelle Teer- und Carbolineum-Ablagerungen.

Darüber hinaus kann sich beim Heizen auf zu geringer Stufe Teer auf der Scheibe und der Tür des Geräts absetzen.

Bei milden Außentemperaturen ist es daher besser, das Gerät einige Stunden lang intensiv durchbrennen zu lassen, als es längere Zeit auf niedrigem Stand zu betreiben.

- ▶ Regeln Sie die Luftzufuhr mit der Luftklappe in der Tür.

i Die Luftzufuhr über die Luftklappe belüftet nicht nur das Feuer, sondern auch das Glas und schützt es so vor schneller Verschmutzung.

- ▶ Öffnen Sie die Tür immer sehr vorsichtig.
- ▶ Schließen Sie nach dem Nachfüllen sofort die Tür.
- ▶ Das regelmäßige Nachfüllen kleiner Holzmengen ist besser als das gleichzeitige Verbrennen vieler Holzstücke.

Löschen des Feuers

Füllen Sie keinen Brennstoff nach, und lassen Sie den Ofen normal ausgehen. Wenn ein Feuer durch Verminderung der Luftzufuhr gedämpft wird, werden schädliche Stoffe freigesetzt. Lassen Sie das Feuer daher selbstständig herunterbrennen. Achten Sie auf das Feuer, bis es vollständig erloschen ist. Wenn dies

der Fall ist, können alle Luftklappen geschlossen werden.

Entaschen

Nach dem Verbrennen von Holz bleibt eine relativ geringe Menge Asche zurück. Dieses Aschebett ist ein guter Isolator für den Heizboden und sorgt für eine gute Verbrennung. Sie können daher ruhig eine dünne Schicht Asche auf dem Heizboden liegen lassen.

Die Luftzufuhr durch den Heizboden darf jedoch nicht behindert werden, und hinter der gusseisernen Innenplatte darf sich nicht zu viel Asche ansammeln. Entfernen Sie daher regelmäßig die angesammelte Asche.

Sie können die angesammelte Asche mit einer Schaufel entfernen.

Nebel

Nebel behindert die Abfuhr von Abgasen durch den Schornstein. Rauch kann sich niederschlagen und zu Geruchsbelästigung führen. Bei Nebel sollten Sie daher nicht mit dem Gerät heizen, wenn dies nicht unbedingt erforderlich ist.

Eventuelle Probleme

Lesen Sie die Anlage "Diagnoseschema", um eventuell bei der Verwendung des Geräts auftretende Probleme zu lösen.

Instandhaltung

Befolgen Sie die Wartungsanleitungen in diesem Kapitel, um ihr Gerät in einem guten Zustand zu halten.

Schornstein

In vielen Ländern sind Sie gesetzlich dazu verpflichtet, den Schornstein regelmäßig kontrollieren und warten zu lassen.

- ▶ Am Anfang der Heizperiode: Lassen Sie den Schornstein von einem anerkannten Schornsteinfeger reinigen/fegen.
- ▶ Während der Heizperiode und wenn der Schornstein für längere Zeit nicht verwendet

wurde: Lassen Sie den Schornstein auf Russ kontrollieren.

- ▶ Nach der Heizperiode: Schließen Sie den Schornstein mit einem Knäuel Zeitungspapier ab.

Reinigung und andere regelmäßige Instandhaltungsmaßnahmen

 Reinigen Sie das Gerät nicht, so lange es noch warm ist.

- ▶ Reinigen Sie die Außenseite des Geräts mit einem trockenen und fusselfreien Tuch.


Nach Ablauf der Heizperiode können Sie die Innenseite des Geräts reinigen:


- ▶ Entfernen Sie eventuell zuerst die gusseisernen Innenplatten. Vgl. das Kapitel "Installation" für Anleitungen zum Entfernen und Anbringen von Innenplatten.
- ▶ Reinigen Sie eventuell die Luftzufuhrkanäle.
- ▶ Bei abnehmbarer Flammplatte: Entfernen Sie die Flammplatte oben in dem Gerät, und reinigen Sie sie.

Überprüfung der gusseisernen Innenplatten

Die gusseisernen Innenplatten sind Verbrauchsteile, die dem Verschleiß unterliegen. Überprüfen Sie die Innenplatten regelmäßig, und tauschen Sie sie bei Bedarf aus.



- ▶ Vgl. das Kapitel "Installation" für Anleitungen zum Entfernen und Anbringen von Innenplatten.

 Gusseiserne Innenplatten halten lange, wenn Sie regelmäßig die Asche entfernen, die sich dahinter ansammelt. Wenn angesammelte Asche hinter einer gusseisernen Platte nicht entfernt wird, kann die Platte keine Wärme mehr an die Umgebung abgeben und sich anschließend verformen oder reißen.

 Lassen Sie das Gerät nicht ohne die gusseisernen Innenplatten brennen.

Glas reinigen

Gut gereinigtes Glas nimmt weniger schnell neuen Schmutz auf. Gehen Sie folgendermaßen vor:

1. Entfernen Sie Staub und lösen Rost mit einem trockenen Tuch.
 2. Reinigen Sie das Glas mit einem Ofenscheibenreiniger:
 - a. Tragen Sie Ofenscheibenreiniger auf einen Küchenschwamm auf, wischen Sie die gesamte Glasoberfläche damit ab und lassen Sie den Reiniger einwirken.
 - b. Entfernen Sie den Schmutz mit einem feuchten Tuch oder mit Küchenpapier.
 3. Reinigen Sie das Glas dann noch einmal mit einem normalen Glasreinigungsprodukt.
 4. Wischen Sie das Glas mit einem trockenen Tuch oder mit Küchenpapier ab.
- ▶ Verwenden Sie keine scheuernden oder scharfen Produkte zur Reinigung des Glases.
 - ▶ Verwenden Sie zum Schutz Ihrer Hände geeignete Haushaltshandschuhe.
-  Wenn das Glas des Geräts gebrochen oder gesprungen ist, muss dieses Glas ausgetauscht werden, bevor das Gerät erneut in Betrieb genommen wird.
-  Achten Sie darauf, dass kein Ofenscheibenreiniger zwischen das Glas und die gusseiserne Tür läuft.

Wartung Email-Ofen

Reinigen Sie das Gerät nicht, so lange es noch warm ist. Das Reinigen der emaillierten Oberfläche des Ofens geschieht am besten mit sanfter Haushaltsseife und lauwarmem Wasser. Verwenden Sie so wenig Wasser wie möglich, trocknen Sie die Oberfläche gut ab, um Rostbildung zu vermeiden. Verwenden Sie keine Stahlwolle oder andere Scheuermittel. Setzen Sie keinen Wasserkessel direkt auf einen Emaillofen; verwenden Sie einen Untersetzer, um Beschädigungen zu vermeiden.

Schmierung

Obwohl Gusseisen eigentlich "selbstschmierend" ist, müssen bewegliche Teile doch regelmäßig geschmiert werden.

- ▶ Schmieren Sie die beweglichen Teile (wie etwa Leitungssysteme, Schmierfedern, Riegel und Luftklappen) mit einem hitzebeständigen Fett (erhältlich im Fachhandel).

Lackschäden beseitigen


Kleine Lackschäden können Sie mit hitzebeständigem Speziallack aus der Sprühdose beheben, den Sie bei Ihrem Lieferanten erhalten.

Emaille-Oberfläche nachbessern

Die Emaillierung ist ein handwerklicher Vorgang, der dazu führt, dass kleinere Farbabweichungen oder Beschädigungen am Gerät vorkommen können. Die Geräte werden in der Fabrik einer Sichtkontrolle unterzogen, das heißt, ein Kontrolleur untersucht die Oberfläche zehn Sekunden lang aus einer Entfernung von einem Meter.

Eventuell vorhandene Beschädigungen, die dabei nicht auffallen, gelten als akzeptabel. Zum Lieferumfang des Geräts gehört ein spezieller hitzebeständiger Lack, mit dem kleinere (Transport-) Beschädigungen behoben werden können.

Tragen Sie diesen hitzebeständigen Lack in dünnen Schichten auf und lassen Sie ihn gründlich trocknen, bevor Sie das Gerät in Betrieb nehmen.

- ▶ Einige Emaillefarben reagieren auf Temperaturänderungen. Dadurch kann es vorkommen, dass sich die Farbe bei der Verwendung des Geräts verändert. Nach dem Abkühlen des Geräts kehrt dann die ursprüngliche Emaillefarbe wieder zurück.
 - ▶ Werden Emaille-Oberflächen sehr heiß, können Haarrisse entstehen. Das ist ein normaler Vorgang und hat keinen Einfluss auf die Funktion des Ofens.
-  Achten Sie darauf, den Ofen nicht zu überlasten. Bei Überlastung wird die Oberflächentemperatur extrem hoch und an der Emaille kann bleibender Schaden entstehen.



Abdichtungen kontrollieren

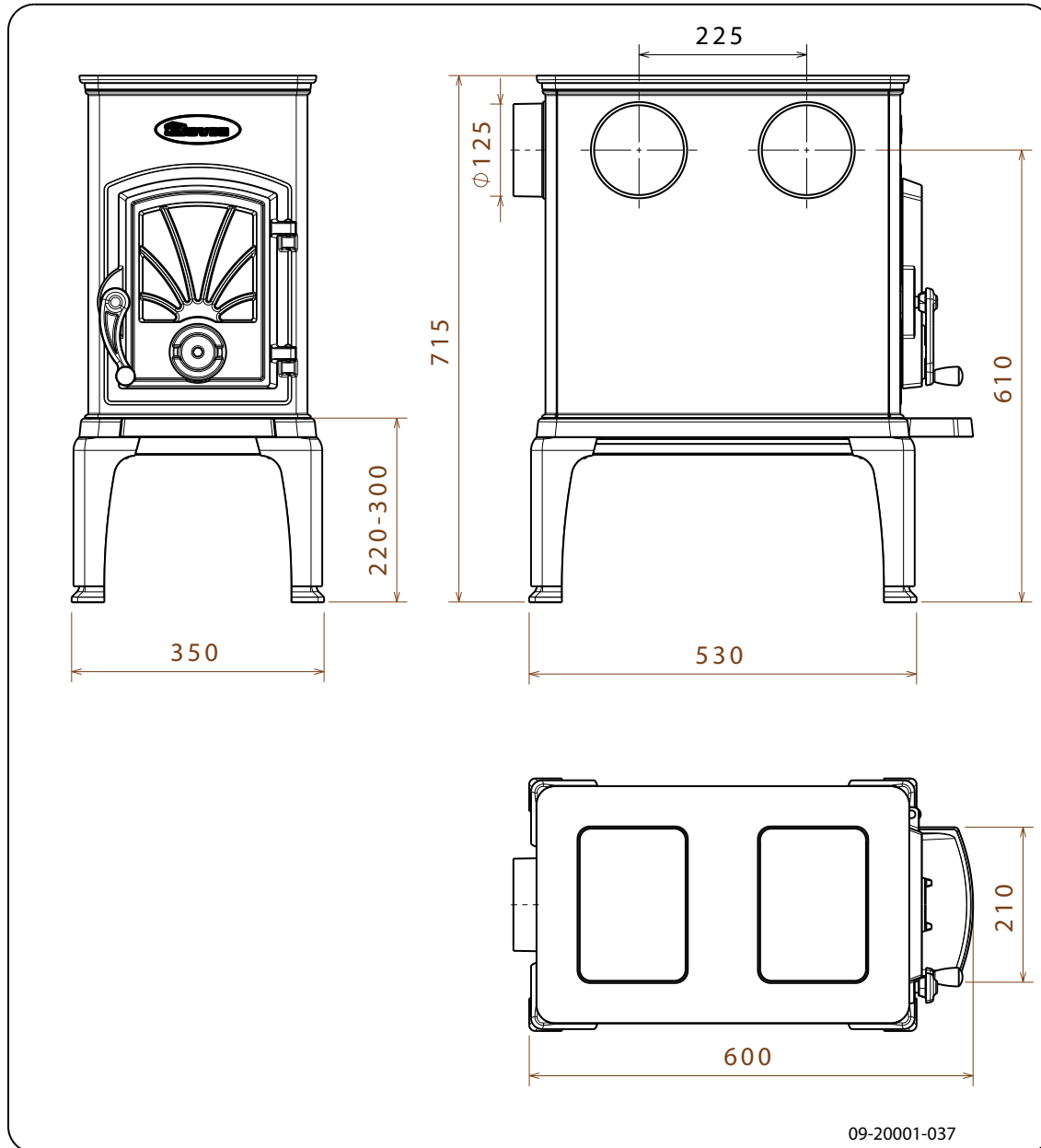
- ▶ Prüfen Sie, ob die Abdichtungsschnur der Tür noch gut schließt. Diese unterliegt dem Verschleiß und muss rechtzeitig ausgetauscht werden.
- ▶ Überprüfen Sie das Gerät auf Luftlecks. Verschließen Sie eventuelle Risse mit Ofenkitt.
- ⚠ Lassen Sie den Kitt gut aushärten, bevor Sie das Gerät in Betrieb nehmen, andernfalls dehnt sich die Feuchtigkeit darin auf und führt erneut zu einem Leck.

Anlage 1: Technische Daten

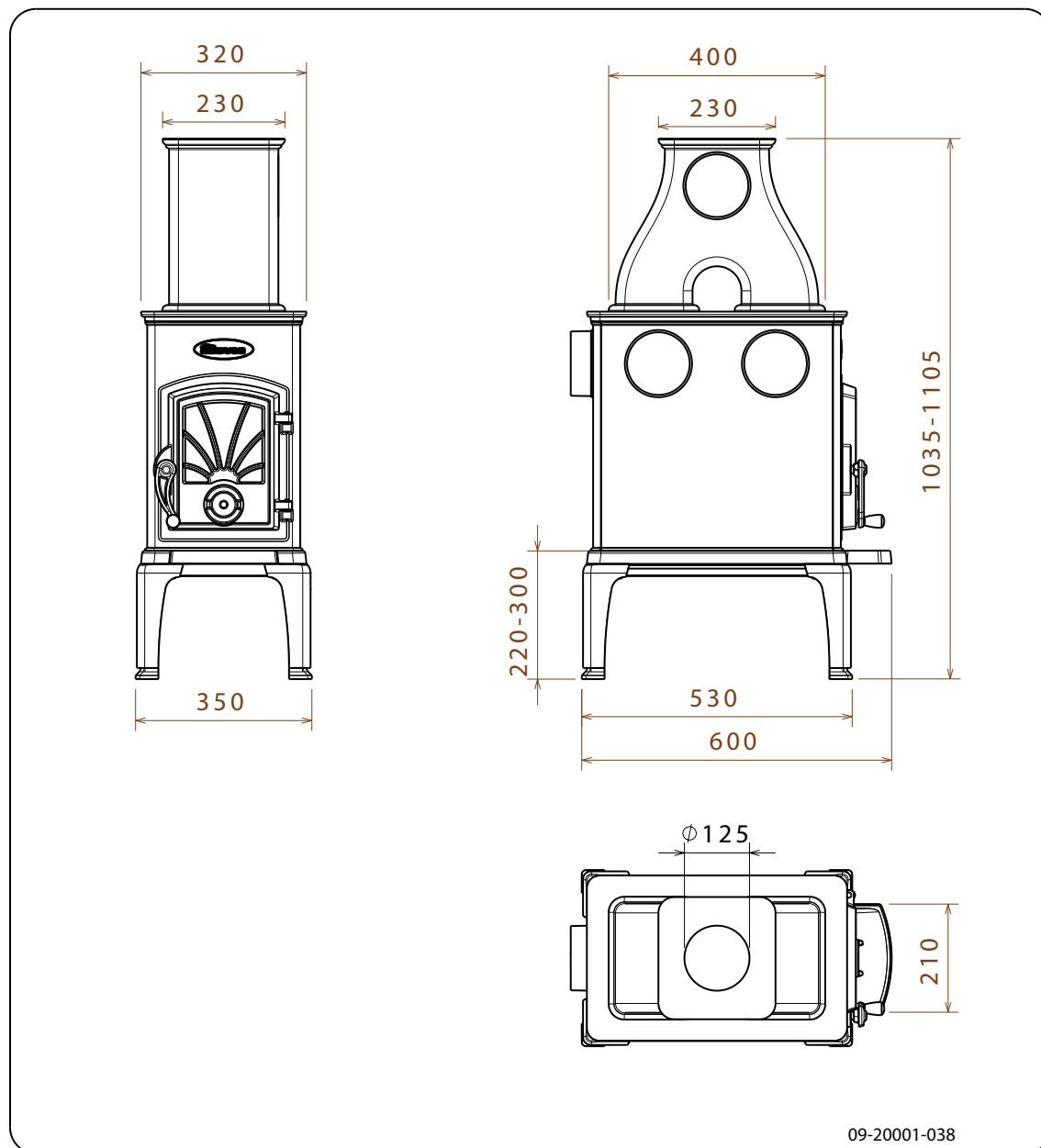
Modell	40CBS
Nennleistung	6 kW
Schornsteinanschluss (Durchmesser)	125 mm
Schornsteinanschluss (Durchmesser) (nur für Deutschland)	130 mm
Gewicht	+/- 85 kg
Empfohlener Brennstoff	Holz
Kennzeichen Brennstoff, max. Länge	40 cm
Massenfluss der Abgase	6,4 g/s
Temperaturanstieg, gemessen im Messabschnitt	241 K
Temperatur, gemessen am Ausgang des Geräts	384 °C
Mindestzug	11 Pa
CO-Emission (13 % O ₂)	0,12 %
NOx-Emission (13 % O ₂)	87 mg/Nm ³
CnHm-Emission (13 % O ₂)	174 mg/Nm ³
Staubemission	16 mg/Nm ³
Staubemission gemäß NS3058-NS3059	6,27 gr/kg
Wirkungsgrad	82,4 %

Anlage 2: Abmessungen

40CBS



40CBS + 5T

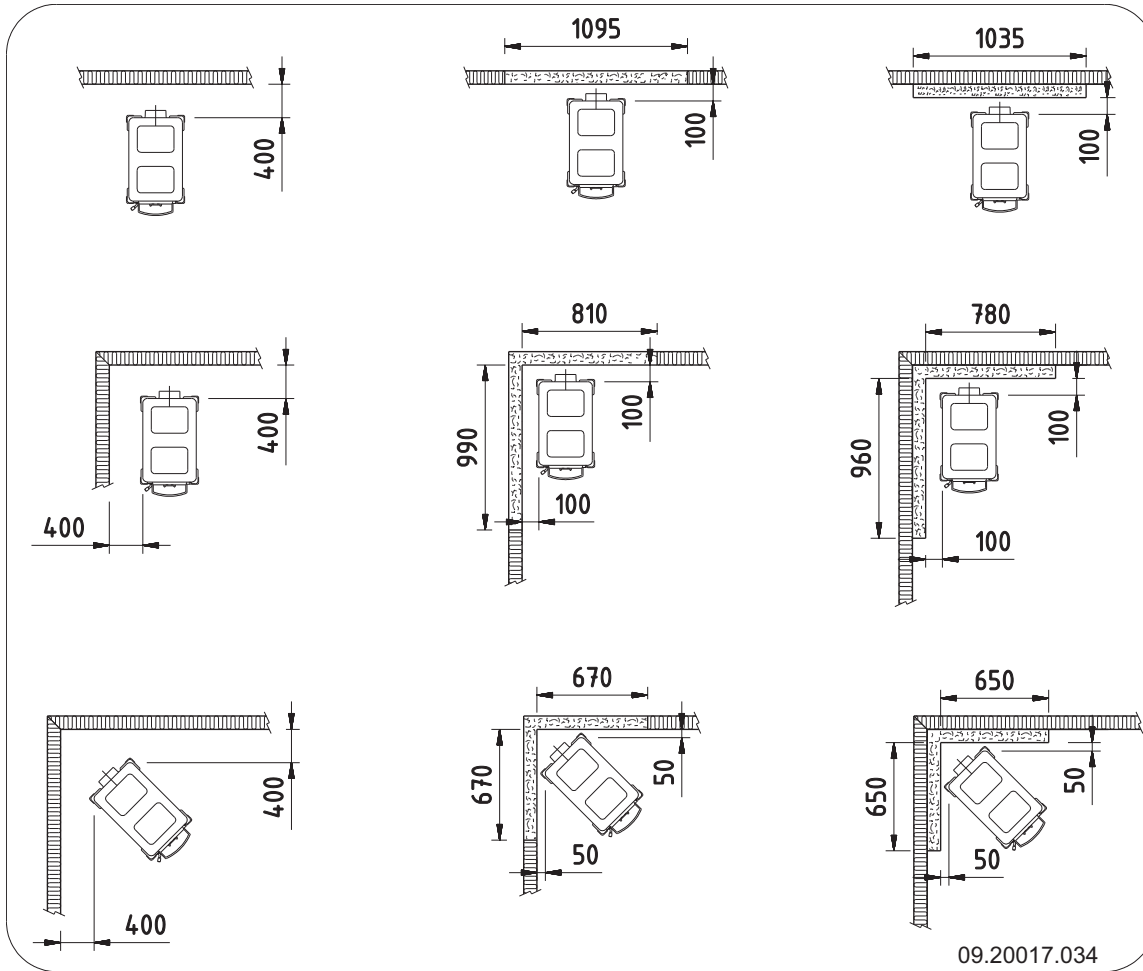




Deutsch



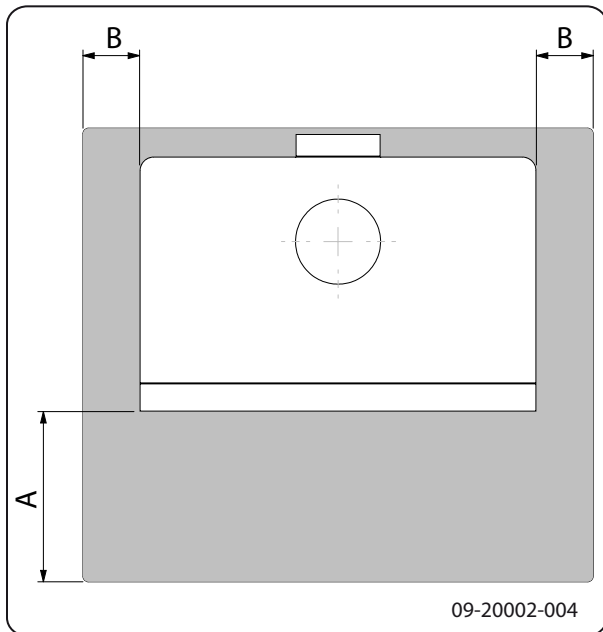
Anlage 3: Abstand zu brennbarem Material

40CBS - Mindestabstände in Millimeter



*	Geschütztes (isoliertes) Verbindungsrohr
	Brennbares Material
	Nicht brennbares Material, Dicke 100 mm

40CBS - Abmessungen feuerfeste Bodenplatte



Mindestabmessungen feuerfeste Bodenplatte

	A (mm)	B (mm)
Din 18891	500	300
Deutschland	500	300
Finnland	400	100
Norwegen	300	100

Anlage 4: Diagnoseschema

					Problem	
●					Holz brennt nicht durch	
	●				Liefert nicht ausreichend Wärme	
		●			Rauchrückschlag beim Nachfüllen	
			●		Gerät brennt zu stark, nicht gut regelbar	
				●	Flammenanschlag an das Glas	
					Mögliche Ursache	Mögliche Lösung
●	●	●		●	Nicht ausreichender Zug	Ein kalter Schornstein führt zu unzureichendem Zug. Folgen Sie der Anleitung zum Anzünden im Kapitel „Verwendung“; öffnen Sie ein Fenster.
●	●	●		●	Holz zu feucht	Verwenden Sie nur Holz mit max. 20 % Feuchtigkeit.
●	●	●		●	Holzstücke zu groß	Verwenden Sie kleine Anzündeholzstücke. Verwenden Sie gespaltenes Holz mit maximal 30 cm Stückgröße.
●	●	●	●	●	Holz nicht korrekt gestapelt	Stapeln Sie das Holz so, dass zwischen den Blöcken ausreichend Luft zirkulieren kann (lose Stapelung, vgl. „Heizen mit Holz“).
●	●	●		●	Schornstein funktioniert nicht korrekt	Prüfen Sie, ob der Schornstein die Voraussetzungen erfüllt: Mindestens 4 m hoch, richtiger Durchmesser, eine gute Isolierung, glatte Innenflächen, nicht zu viele Biegungen, keine Hindernisse im Schornstein (etwa Vogelnest, Russablagerungen), hermetische Dichtigkeit (keine Spalten).
●	●	●		●	Mündungsöffnung des Schornsteins nicht korrekt	Ausreichende Höhe über der Dachfläche, keine Hindernisse in der Nähe.
●	●	●	●	●	Einstellung der Lufteinlassöffnungen nicht korrekt	Öffnen Sie die Lufteinlassöffnungen vollständig
●	●	●		●	Anschluss des Geräts am Schornstein nicht korrekt	Der Anschluss muss hermetisch dicht sein.
●	●	●		●	Unterdruck in dem Raum, in dem das Gerät aufgestellt ist	Schalten Sie Luftabzugssysteme aus.
●	●	●		●	Unzureichende Frischluftzufuhr	Sorgen Sie für ausreichende Luftzufuhr, verwenden Sie nötigenfalls einen Außenluftanschluss.
●	●	●		●	Ungünstige Wetterbedingungen? Inversionswetterlage (umgekehrter Luftstrom im Schornstein durch hohe Außentemperatur), extreme Windgeschwindigkeiten	Bei Inversionswetterlagen sollten Sie das Gerät nicht verwenden. Setzen Sie, falls erforderlich, eine Zugklappe auf den Schornstein. Dies ist nur nach Rücksprache mit dem Schornsteinfeger möglich.
		●			Zug im Wohnzimmer	Vermeiden Sie Zug im Wohnzimmer; stellen Sie das Gerät nicht in der Nähe einer Tür oder von Heizungsschächten auf.
				●	Flammen schlagen an das Glas	Vermeiden Sie es, das Holz zu dicht an das Glas zu legen. Schieben Sie den primären Lufteinlass wieder zu.
			●		Gerät verliert Luft	Überprüfen Sie die Abdichtungen der Tür und die Fugen des Geräts.

Index

A	
Abdichtungsschnur der Tür	17
Abgas	
Massenfluss	18
Temperatur	5
Abgasöffnung	
abschließen	10
Abmessungen	19
Anschließen an Schornstein	
Oberseite	11
Anschluss	
Abmessungen	19
Rückseite	10
Seite	10
Anschlussabdeckung	
entfernen	10
Anzündeholz	23
Anzünden	13
Asche entfernen	15
Aufsatzstück	
Wärmetauscher	8
Aufsatzstück 5T	12
Ausgehen des Feuers	14
B	
Beine	
Montage	9
Belüftung	7
Faustregel	7
Belüftung des Feuers	14
Böden	
Brandsicherheit	8
Tragfähigkeit	8
Brandsicherheit	
Abstand zu brennbarem Material	21
Boden	8
Möbel	8
Wände	8
Brennbares Material	
Abstand zu	21
Brennstoff	
benötigte Menge	15
geeignet	12
Holz	12

nachfüllen	14
ungeeignet	12
Brennstoff nachfüllen	14
D	
Deutschland	
Anschlussdurchmesser	18
E	
Email	
Wartung	16
Endbelag, Instandhaltung	16
Entaschen	15
Entfernen	
Asche	15
F	
Fegen des Schornsteins	15
Feuer	
Anzünden	13
löschen	14
Füllhöhe des Geräts	14
G	
Geeigneter Brennstoff	12
Gewicht	18
Glas	
Anschlag	23
reinigen	16
Gusseiserne Innenplatten	
Instandhaltung	15
Warnung	12
H	
Handgriffhalter	
Montage	9
Haube auf dem Schornstein	7
Heizen	13
Brennstoff nachfüllen	13-14
Gerät brennt zu heftig	23
Gerät nicht gut regelbar	23
nicht ausreichende Wärme	23
unzureichende Wärme	15
Holz	12
aufbewahren	12
brennt nicht durch	23
geeignete Sorte	12
nass	12



trocknen	12
Holzscheite stapeln	14

I

Instandhaltung	
Abdichtung	17
Glas reinigen	16
gusseiserne Innenplatten	15
Reinigung des Geräts	15
schmieren	16
Schomstein	15

K

Kalte Hand	
Montage	9

L

Lack	12
Lagerung von Holz	12
Luftloch	17

M

Mauern	
Brandsicherheit	8

N

Nachfüllen von Brennstoff	
Rauchrückschlag	23
Nadelholz	12
Nasses Holz	12
Nebel, nicht heizen	15
Nennleistung	18
Nominale Leistung	15

O

Ofenscheibenreiniger	16
----------------------------	----

P

Platzieren	
Abmessungen	19
Probleme lösen	15, 23

R

Rauch	
bei erster Verwendung	12
Rauchrückschlag	6, 23
Regeln der Luftzufuhr	14

Reinigen	
Glas	16
Reinigung	
Gerät	15
Risse im Gerät	17

S

Scheiben	
Anschlag	23
reinigen	16
Schmieren	16
Schmierfette	16
Schomstein	
Anschlussdurchmesser	18
Anschlussdurchmesser Deutschland	18
Bedingungen	7
Höhe	7
Instandhaltung	15
Schornsteinhaube	7
Staubemission	18

T

Temperatur	18
Temperaturanstieg	
Messabschnitt	18
Teppich	8
Tragfähigkeit von Boden	8
Trocknen von Holz	12
Tür	
Abdichtungsschnur	17

U

Ungeeigneter Brennstoff	12
-------------------------------	----

V

Ventilationsgitter	7
Verriegelungsknopf	
Montage	9

W

Wände	
Brandsicherheit	8
Wärme, unzureichende	15, 23
Wärmetauscher	12
Aufsatzstück	8
Warnung	
brennbare Materialien	6



Glas gebrochen oder gesprungen	6, 16
gusseiserne Innenplatten	12
heiße Oberfläche	6
Ofenscheibenreiniger	16
Schomsteinbrand	6, 12
Ventilation	6-7
Versicherungsbedingungen	6
Vorschriften	6
Wartung	
Email	16
Wetterbedingungen, nicht heizen	15
Wirkungsgrad	5, 18

Z

Zug	18
Zündfeuer	13

Índice

Introducción	3
Declaración de prestaciones	4
Seguridad	6
Condiciones de instalación	6
Condiciones generales	6
Chimenea	6
Ventilación de la habitación	7
Suelo y paredes	8
Descripción del producto	8
Instalación	9
Preparación	9
Montar las patas	9
Montar la palanca del pestillo	9
Preparación de la conexión a la chimenea	9
Colocación e instalación	11
Uso	11
Primer uso	11
Combustible	11
Encendido	12
Alimentar con leña	13
Extinción del fuego	14
Eliminar la ceniza	14
Nieblas y brumas	14
Posibles problemas	14
Mantenimiento	14
Chimenea	15
Limpieza y mantenimiento periódico	15
Anexo 1: Especificaciones técnicas	17
Anexo 2: Medidas	18
Anexo 3: Distancia a materiales inflamables	20
Anexo 4: Diagnóstico de problemas	22
Índice	23



Introducción

Estimado cliente,
con la compra de este aparato de calefacción DOVRE, ud. ha adquirido un producto de calidad. Este producto forma parte de una nueva generación de aparatos de calefacción respetuosos con el medio ambiente y con un consumo de energía más eficiente. Estos aparatos hacen un uso óptimo tanto del calor por convección como del calor por irradiación

- ▶ Su aparato DOVRE ha sido fabricado con los más modernos procesos de fabricación. En caso de avería en su aparato, puede enviar su reclamación al servicio técnico de DOVRE.
- ▶ El aparato no puede modificarse; utilice siempre componentes originales.
- ▶ El aparato está creado para el uso en viviendas. Debe conectarse de manera hermética a una chimenea que funcione correctamente.
- ▶ Le aconsejamos que la instalación de su aparato la realice un instalador certificado.
- ▶ DOVRE no se hace responsable de los problemas o daños originados por la instalación inadecuada de sus productos.
- ▶ Durante la instalación, tenga en cuenta los consejos de seguridad que se describen a continuación.

En este manual podrá leer cómo instalar, utilizar y mantener su aparato de calefacción DOVRE de manera segura. Si desea obtener más información o datos técnicos adicionales, o si tiene problemas con la instalación, póngase en contacto con su distribuidor.

© 2014 DOVRE NV



Declaración de prestaciones

De conformidad con el reglamento de productos de construcción 305/2011

N.º 008-CCPR-2013

1. Código de identificación único del tipo de producto:

40CBS

2. Número de tipo, partida o serie, así como otro medio de identificación para el producto de construcción, tal y como se describe en el artículo 11, apartado 4:

Número de serie único.

3. Usos previstos del producto de construcción, de conformidad con la especificación técnica armonizada aplicable, tal y como haya determinado el fabricante:

Estufa para combustible fijo sin producción de agua caliente según EN 13240.

4. Nombre, nombre comercial registrado o marca comercial registrada y dirección de contacto del fabricante, tal y como se describe en el artículo 11, apartado 5:

Dovre N.V. Nijverheidsstraat 18 2381 Weelde Bélgica.

5. Siempre que sea aplicable, nombre y dirección de contacto del poderhabiente que desempeña las tareas indicadas en el artículo 12, apartado 2:

-

6. El sistema o los sistemas para la evaluación y verificación de la constancia de las prestaciones del producto de construcción, mencionadas en el anexo V:

Sistema 3

7. En el caso de que la declaración de prestaciones esté relacionada con un producto de construcción sujeto a una norma armonizada:

El organismo KVBG designado, registrado con el número 2013, ha realizado conforme al sistema 3 un examen de tipo y ha proporcionado el informe de prueba n° H0046.

8. En el caso de que la declaración de prestaciones esté relacionada con un producto de construcción para el que se ha emitido una evaluación técnica europea:

-



9. Prestación declarada:

La norma armonizada	EN 13240:2001/A2 ;2004/AC :2007
Características esenciales	PrestacionesLeña
Seguridad contra incendios	
Resistencia al fuego	A1
Distancia a materiales inflamables	Distancia mínima en mm Parte posterior: 400 Lateral: 400
Riesgo de caída de brasas incandescentes	Conforme
Emisión de productos de combustión	CO: 0,12% (13%O ₂)
Temperatura de la superficie	Conforme
Seguridad eléctrica	-
Limpieza sencilla	Conforme
Presión máxima de funcionamiento	-
Temperatura del gas residual a potencia nominal	241 °C
Resistencia mecánica (carga máxima de la chimenea)	No determinada
Potencia nominal	6 kW
Rendimiento	82,4 %

10. Las prestaciones del producto descrito en los puntos 1 y 2 son conformes con las prestaciones declaradas en el punto 9.

Esta declaración de prestaciones se emite bajo la exclusiva responsabilidad del fabricante mencionado en el punto 4.

T. Gehem



24/06/2013 Weelde

Tom Gehem
Director ejecutivo













En el marco de la mejora continua de nuestros productos, las especificaciones del aparato suministrado pueden variar de aquellas descritas en este manual, sin necesidad de previo aviso.



DOVRE N.V.

Nijverheidsstraat 18 Tel.: +32 (0) 14 65 91 91
B-2381 Weelde Fax: +32 (0) 14 65 90 09
Bélgica Correo electrónico : info@dovre.be



Seguridad

-  ¡Atención! Siga las instrucciones de seguridad del fabricante al pie de la letra.
-  Lea atentamente las instrucciones para la instalación, uso y mantenimiento del aparato antes de ponerlo en funcionamiento.
-  La instalación del aparato debe cumplir con todas las normativas y regulaciones vigentes en su país de residencia.
-  El aparato debe cumplir con todas las disposiciones locales y las disposiciones que tengan relación con normativas nacionales o europeas.
-  Haga instalar preferiblemente su aparato por un instalador certificado. Este podrá informarle de todas las disposiciones y normativas vigentes.
-  Este aparato se ha diseñado para fines de calefacción. ¡Todas las superficies del mismo, incluyendo el cristal y el tubo de conexión, pueden alcanzar temperaturas muy elevadas (más de 100 °C)! Para manipular el aparato cuando esté en funcionamiento, utilice una "mano fría" o guantes protectores contra el calor.
-  Asegúrese de que existe suficiente protección cuando haya niños, minusválidos y ancianos cerca del aparato.
-  Se deben respetar estrictamente las distancias de seguridad hasta el material inflamable.
-  Evite colocar cortinas, prendas, ropa lavada u otros materiales inflamables sobre el aparato o en las cercanías del mismo.
-  Cuando el aparato esté en funcionamiento, no utilice sustancias inflamables o explosivas cerca del mismo.
-  Evite incendios en la chimenea haciéndola limpiar periódicamente. No deje la puerta abierta mientras el fuego esté encendido.
-  En caso de incendio en la chimenea: cierre las entradas de aire del aparato y llame a los bomberos.

-  En caso de que el cristal del aparato se haya roto o agrietado, deberá reemplazar el cristal antes de volver a utilizar el aparato.
-  Mantenga la habitación donde se coloque el aparato bien ventilada. Una ventilación insuficiente de la habitación puede producir una combustión insuficiente y la liberación de gases tóxicos. Consulte la sección "Condiciones de instalación" para saber más sobre la necesidad de ventilación.


Condiciones de instalación

Condiciones generales


- ▶ El aparato debe conectarse a una chimenea en buen estado
- ▶ Para realizar la conexión: lea el anexo "Especificaciones técnicas"
- ▶ Infórmese en su departamento local de bomberos y / o en su compañía aseguradora sobre posibles requisitos y normativas.

Chimenea

La chimenea es necesaria para:

- ▶ La evacuación de los gases inflamables, mediante el tiro natural.
 -  El aire caliente que se encuentra en el interior de la chimenea es más ligero que el aire exterior. Esto provoca que el aire se eleve.
- ▶ La succión del aire, necesaria para la combustión del combustible dentro del aparato.

Una chimenea en mal estado puede ocasionar el retorno de los gases al abrir la puerta del aparato. Los daños producidos por el retorno de gases están excluidos de la garantía.

-  No conecte varios aparatos a la misma chimenea (por ejemplo, conectar además del aparato, una caldera de calefacción central), a menos que las normativas locales o nacionales así lo permitan. En el caso de dos



conexiones, asegúrese de que la diferencia de altura entre las conexiones es de al menos 200 mm.

Su instalador podrá asesorarle sobre las normativas de seguridad de la chimenea. Consulte la Normativa Europea EN13384 para hacer un cálculo adecuado de la capacidad de su chimenea.

La chimenea debe cumplir con las siguientes **condiciones:**

- ▶ La chimenea debe estar fabricada con materiales ignífugos, preferentemente materiales cerámicos o acero inoxidable.
- ▶ La chimenea debe estar herméticamente cerrada y bien limpia, y debe asegurar un tiro suficiente.

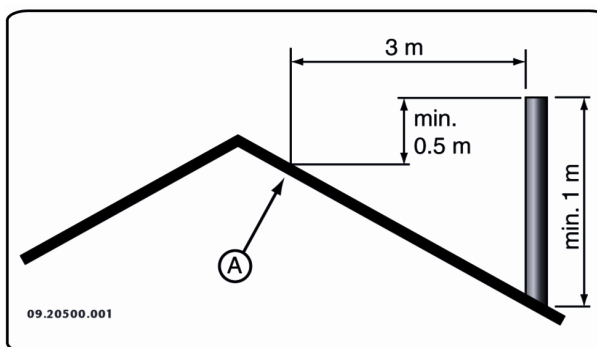
i Lo ideal es conseguir un tiro/presión mínima de 15 - 20 PA durante una carga normal.

- ▶ La chimenea debe ser lo más vertical posible - desde el punto de salida del aparato -. Las desviaciones y / o posibles tramos horizontales dificultan la evacuación de los gases inflamables, pudiendo originar acumulaciones de hollín.
- ▶ El interior del tubo no debe ser demasiado grande, para evitar que los gases inflamables se enfríen demasiado rápido y se reduzca la capacidad de tiro.
- ▶ Es aconsejable que la chimenea tenga el mismo diámetro que el cuello de conexión del aparato.

i Para el diámetro nominal: consulte el anexo "Especificaciones técnicas" Cuando el conducto de humos está bien aislado, el diámetro puede ser algo más grande (como máximo el doble de la sección del cuello de conexión).

- ▶ La sección (superficie) del conducto de humos ha de ser constante en toda su longitud. Los ensanchamientos y (muy especialmente) los estrechamientos pueden obstaculizar la evacuación de los gases inflamables.
- ▶ Al aplicar la caperuza o sombrerete sobre la chimenea: evite que la caperuza estreche la salida de la chimenea o que obstaculice la liberación de gases de combustión.

- ▶ La chimenea debe desembocar en una zona del tejado que no esté obstaculizada por edificios adyacentes, árboles cercanos u otros obstáculos.
- ▶ La parte de la chimenea situada fuera de la vivienda debe estar aislada.
- ▶ La chimenea debe tener una altura mínima de 4 metros.
- ▶ Puede seguir esta sencilla regla: 60 cm sobre la parte mas alta del tejado.
- ▶ Si el caballete del tejado está situado a más de 3 metros de la salida de la chimenea: siga las medidas indicadas en la siguiente imagen. A = el punto más alto del tejado dentro de una distancia de 3 metros.



Ventilación de la habitación

Para que la combustión sea adecuada, el aparato necesita aire (oxígeno) Este aire entra por las tomas de aire regulables y procede del espacio en el que está situado el aparato.

- ⚠ Si la ventilación es insuficiente, la combustión no será completa, lo que podría liberar gases tóxicos en la habitación.

Una regla sencilla es que la conducción de aire debe ser de 5,5 cm²/kW Se necesita ventilación adicional en los siguientes casos:

- ▶ Cuando el aparato está en un espacio bien aislado.
- ▶ Cuando existe ventilación mecánica en el espacio, por ejemplo, un sistema de extracción de aire central o una campana extractora en una cocina abierta.


Para una ventilación adicional, puede instalar una rejilla de ventilación en el muro exterior.





Procure que otros aparatos de aire caliente (como secadoras, aparatos de calefacción o calefactores de baño) tengan su propio acceso de aire exterior, o que estén apagados mientras el aparato está funcionando.


Suelo y paredes

El suelo sobre el cual se coloca el aparato debe tener una capacidad de carga suficiente. El peso del aparato se encuentra en el anexo "Especificaciones técnicas"


 Proteja los suelos inflamables instalando una placa ignífuga que los aíslen de la radiación de calor. Consulte el anexo "Distancia a materiales inflamables".


 Retire los materiales inflamables como el linóleo, las alfombras, etc. de debajo de la placa ignífuga.


 Mantenga siempre una distancia de seguridad entre el aparato y materiales inflamables tales como paredes de madera y muebles.


 Tenga en cuenta que el tubo de conexión también irradia calor. Procure que haya siempre suficiente distancia o protección entre el tubo de conexión y los materiales inflamables.

La regla de tres para un tubo sencillo es dejar una distancia equivalente a tres veces el diámetro. En caso de que el tubo lleve un revestimiento protector, esta distancia puede reducirse a una vez el diámetro.

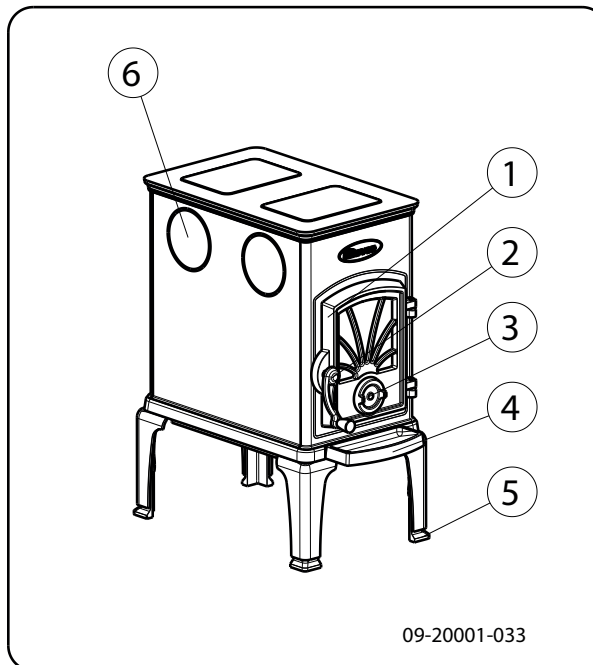
 Las alfombras deben colocarse a una distancia mínima de 80 cm del fuego.

 Proteja los suelos inflamables delante de la estufa instalando una placa protectora ignífuga para protegerlo contra la posible caída de cenizas. Dicha placa protectora debe cumplir con las regulaciones nacionales vigentes.

 Encontrará las medidas de la placa protectora ignífuga en el anexo "Distancia de materiales inflamables".

 Para más requisitos de seguridad contra incendios, consulte el anexo "Distancia de materiales inflamables".

Descripción del producto



1. Puerta
2. Bloqueo
3. Portillo de regulación de aire
4. Colector de ceniza
5. Pata ajustable
6. Conexión de gas residual (cerrada)

Características del aparato

- ▶ El aparato está provisto de patas ajustables en altura.
- ▶ El aparato se puede conectar en el costado, en la parte posterior o en la parte superior a la chimenea. Para la conexión en la parte superior se requiere un cuello de conexión que se adquiere separadamente.
- ▶ Es posible suministrar para el aparato una pieza con la indicación 5T que tiene la función de intercambiador de calor. Vea "Anexo 2: Medidas" para la medida de la pieza 5T. A través de esta pieza, el aparato se puede conectar al costado o en la parte superior. Para la conexión en la parte superior a través de esta pieza se puede utilizar el cuello de conexión suministrado.

- ▶ La base de fuego está provista de un patrón estriado. La ceniza que se acumula entre las estrías sirve como capa aislante y de protección de la base de fuego.

Instalación

Preparación

- ▶ Nada más recibir el aparato, compruebe que no tenga daños (por ejemplo, de transporte) y que no tenga defectos.
 - ⚠ Si detecta daños (producidos en el transporte) o defectos en el aparato, no lo utilice y póngase en contacto con su distribuidor.
- ▶ Retire los componentes desmontables (las placas interiores de hierro) del aparato antes de instalarlo. La puerta también puede retirarse con facilidad.

i Quitando estos componentes desmontables, le será más fácil manipular y mover el aparato sin dañarlo.

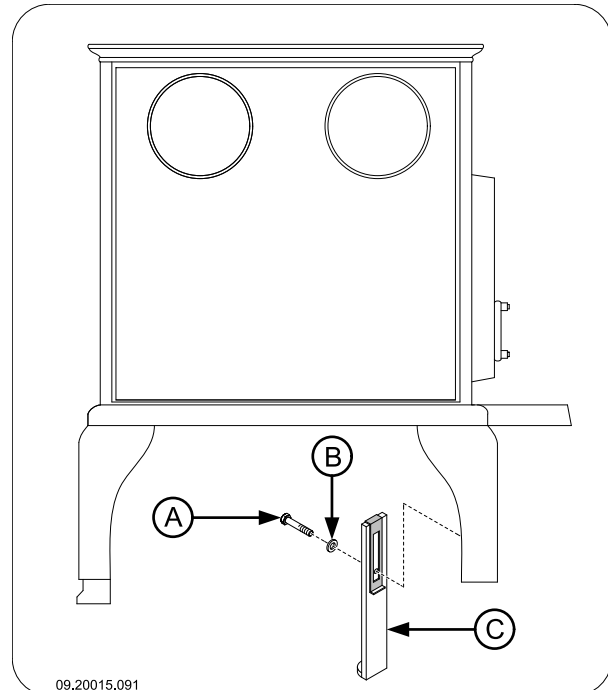
⚠ Fíjese en la posición original de estos elementos antes de retirarlos, para poder volver a colocarlos en la posición correcta.

1. Abra la puerta del aparato y extráigala.
2. Retire primero las placas de hierro fundido.

i Las placas de hierro protegen la cámara de combustión y transmiten el calor al exterior.

Montar las patas

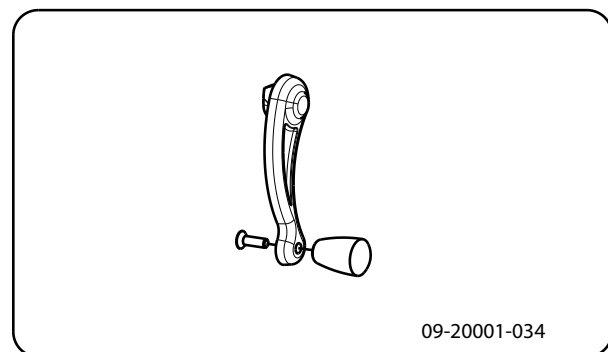
Monte las patas en el aparato; vea la siguiente figura.



1. Monte las dos partes de las patas con los pernos M6 suministrados, a la altura deseada.
2. Ladee la estufa de espaldas.
3. Monte las cuatro patas en la placa base con las arandelas y las tuercas M8 que se encuentran en la placa base.

Montar la palanca del pestillo

Montar la palanca en el pestillo con los materiales de sujeción suministrados; vea la siguiente imagen.



Preparación de la conexión a la chimenea

Al conectar el aparato a la chimenea, puede optar entre realizar la conexión en el costado, la parte

posterior o en la parte superior. Vea los párrafos "Conectar en el costado o en la parte posterior" y "Conectar en la parte superior". También puede realizar la conexión mediante la pieza 5T, vea el párrafo "Conectar con la pieza 5T".

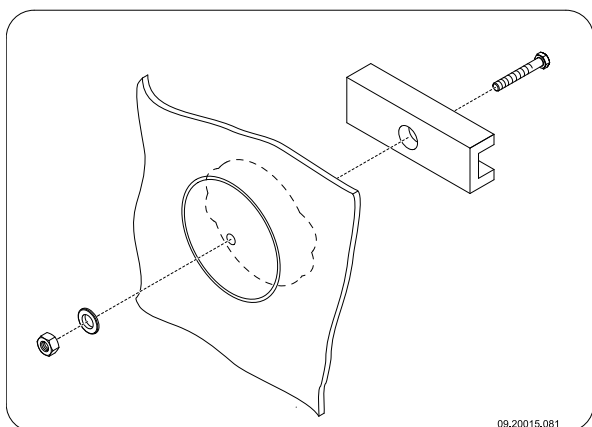
- ▶ En caso de conexión en la parte superior del aparato, necesita un cuello de conexión especial. Este cuello de conexión (junto con una tapa) se puede adquirir separadamente. El número de pedido es 03.15317.020.
- ▶ Al entregar el aparato, no hay abertura de gas residual.
- ▶ La masilla refractaria y los materiales de fijación vienen suministrados con el aparato.

Conectar en el costado o en la parte posterior

Elija primero si va a hacer la conexión a la chimenea al costado o en la parte posterior. Haga la abertura en el costado elegido y monte, a continuación, el cuello de conexión suministrado.

i Para Alemania, el aparato es suministrado con un cuello de conexión con un diámetro de 130 mm.

Haga la abertura del gas residual en el aparato quitando la tapa de cierre. Utilice las herramientas suministradas: un tirador, la arandela, el perno y la tuerca; vea la siguiente figura.

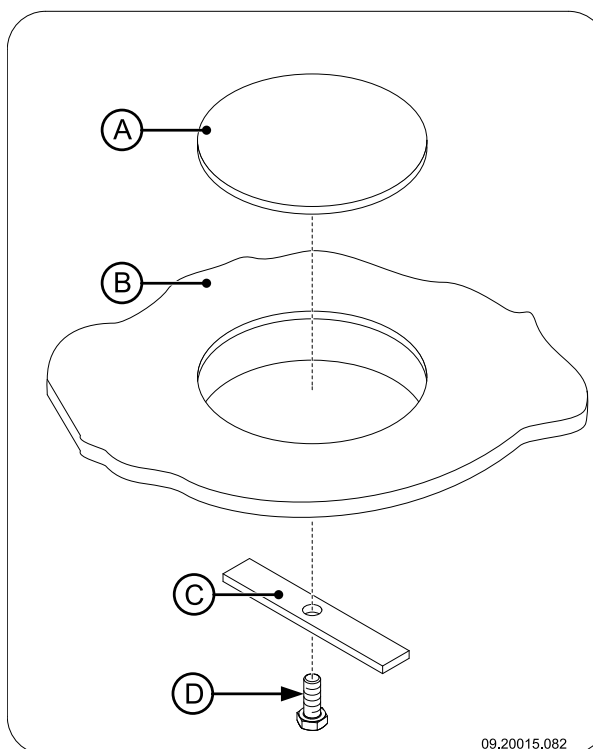


1. Realice un orificio de 10 mm de diámetro en el centro de la tapa de cierre.
2. Coloque el extractor con el perno en la parte interior de la tapa de cierre.

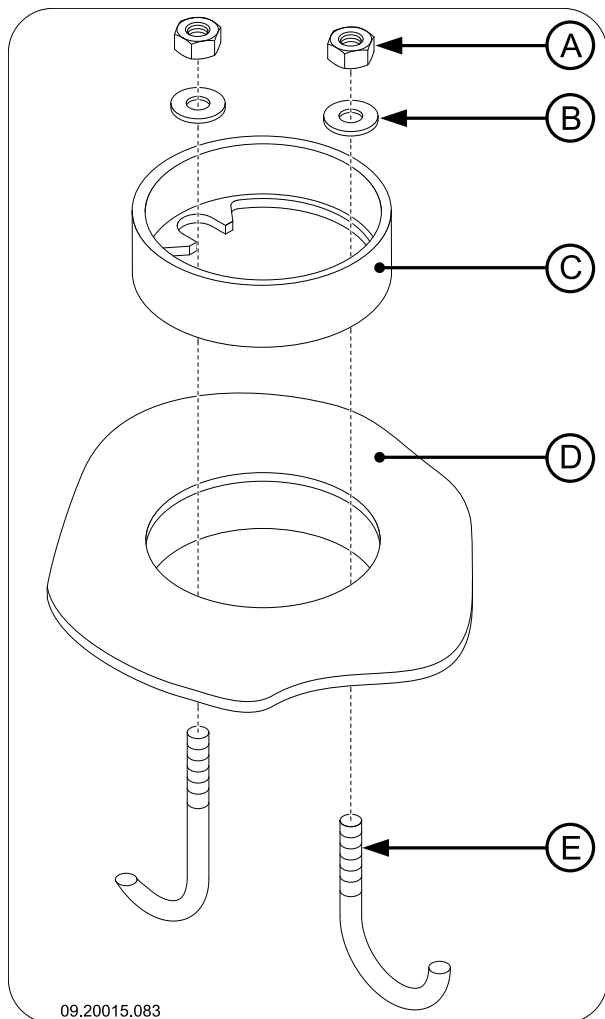
3. Deslice la arandela por el tornillo y enrosque la tuerca en el perno.

⚠ En los aparatos con superficies esmaltadas, coloque un cartón de como mínimo 20 cm por 20 cm entre la arandela y el aparato para protegerlo contra posibles desprendimientos del esmalte.

4. Apriete el tornillo con la mano. Utilice un poco de grasa para facilitar el giro del tornillo.
5. Apriete el tornillo con una llave tubular hasta perforar la tapa de cierre.
6. Es posible cerrar una abertura para gases una vez abierta utilizando la cubierta suministrada (A). Utilice la placa de fijación (C) y el perno M6x25 (D) para montar la cubierta en el aparato (B); véase la siguiente imagen.



7. Monte el cuello de conexión (C) con las dos bridas suministradas (E) y los materiales de sujeción (A) y (B) en la abertura de gas residual (D); vea la siguiente imagen.



- Utilice la masilla para chimeneas suministrada para el sellado del cuello de conexión y la tapa de cierre con el aparato.

Conectar en la parte superior

En caso de conexión en la parte superior, necesita un cuello de conexión especial. Este **no** ha sido suministrado con el aparato.

- Retire una de las tapas rectangulares que se encuentran en la parte superior del aparato.
- Ponga el cuello de conexión especial en la abertura creada.
- Utilice la masilla para chimeneas suministrada para el sellado del cuello de conexión y el aparato.


Conectar a través de la pieza 5T

Con la pieza 5T se agranda la superficie intercambiadora de calor de la estufa, aumentando el rendimiento. Si se utiliza la pieza 5T adquirible opcionalmente, puede usar dicha pieza para hacer una conexión lateral y una conexión superior.

- Retire las tapas rectangulares que se encuentran en la parte superior del aparato.
- Ponga la pieza 5T en las aberturas creadas.
- Utilice la masilla para chimeneas suministrada para el sellado de la pieza y el aparato.
- Siga por lo demás las instrucciones del párrafo "Conectar al costado o en la parte posterior" para hacer la abertura de gas residual y montar el cuello de conexión suministrado.

Colocación e instalación

- Coloque el aparato en un lugar adecuado, sobre una superficie lisa y nivelada.
- Conecte herméticamente el aparato a la chimenea.
- Enganche el colector de ceniza bajo la placa base, debajo de la puerta.
- Vuelva a colocar los elementos desmontados en el aparato.

 Nunca encienda el aparato sin las placas de hierro.

El aparato ya está listo para su uso.

Uso

Primer uso

Cuando utilice el aparato por primera vez, déjelo encendido a fuego lento durante algunas horas. De este modo la pintura anticorrosiva se endurecerá. Esto podría producir algo de humo y olores desagradables. Ventile la habitación abriendo puertas y ventanas.

Combustible

Este aparato únicamente es apto para quemar madera natural serrada, cortada y suficientemente seca.



No utilice otros combustibles, ya que éstos podrían dañar seriamente el aparato.

No utilice los combustibles que aparecen a continuación, no sólo porque contaminan el medio ambiente, sino porque además ensucian el conducto de humos, pudiendo llegar a ocasionar incendios en el mismo:

- ▶ Maderas tratadas como maderas de desecho, maderas pintadas, maderas impregnadas, maderas preservadas, multiplex y aglomerado.
- ▶ Plástico, papel usado y residuos domésticos.

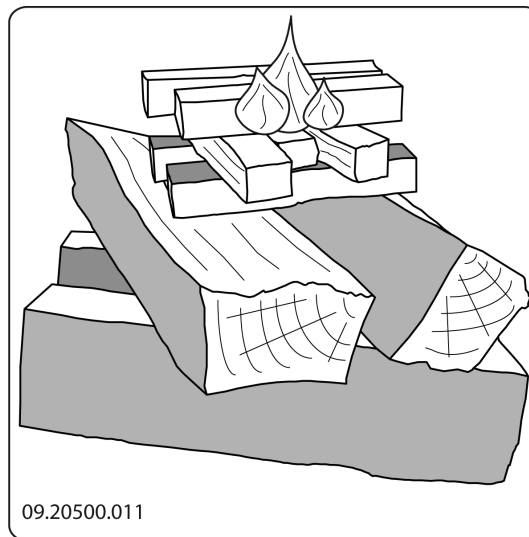
Leña

- ▶ Utilice preferentemente maderas duras como roble, haya, abedul y madera de árboles frutales. Esta madera quema más lentamente y con menos llama. Las maderas de coníferas contienen más resina, queman más rápido y producen más chispas.
- ▶ Utilice maderas secas con un porcentaje máximo de humedad del 20%. Para ello, las maderas deben dejarse secar al menos 2 años.
- ▶ Tale y corte las maderas cuando todavía están verdes. La madera verde se corta más fácilmente, mientras que la madera cortada seca mejor y más rápido. Almacene la madera bajo techo, en un lugar donde circule libremente el viento.
- ▶ No utilice maderas húmedas. Las maderas húmedas no producen calor debido a que la energía se pierde al evaporarse la humedad. Esto produce acumulaciones de hollín en la puerta del aparato y en la chimenea. El vapor de agua se condensa en el aparato y se filtra al exterior a través de las juntas, pudiendo ocasionar manchas negras en el suelo. Además, el vapor de agua podría condensarse en la chimenea, formando creosota. La creosota es una sustancia muy inflamable y puede originar incendios en la chimenea.

Encendido

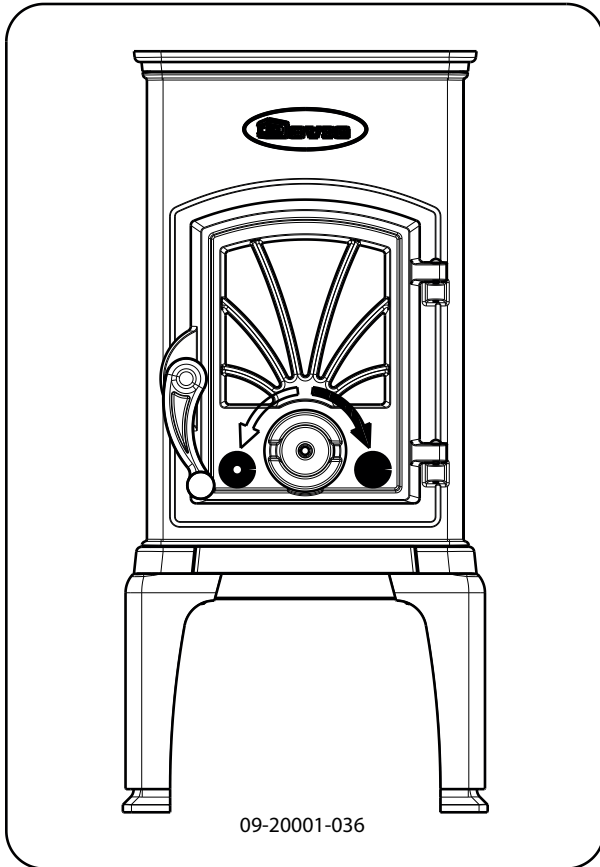
Compruebe que la chimenea tiene tiro suficiente encendiendo una bola de papel de periódico sobre el deflector de humos. Una chimenea fría tendrá un tiro insuficiente, lo que ocasiona la entrada de humo en la habitación. Encendiendo el aparato del modo que le indicamos a continuación, evitará este problema.

1. Coloque dos leños de tamaño medio-grande cruzados entre sí.
2. Coloque sobre los leños dos capas de leña más fina de forma entrecruzada.
3. Coloque una pastilla de encendido bajo la capa inferior de leña y enciéndala siguiendo las instrucciones que vienen en el paquete de la misma.



4. Cierre la puerta del aparato y abra completamente el regulador de tiro situado en la puerta.
5. Deje que el fuego arda intensamente hasta que quede una capa de brasas vivas. Introduzca la siguiente carga de leña en el aparato; consulte el apartado "Alimentar con leña".



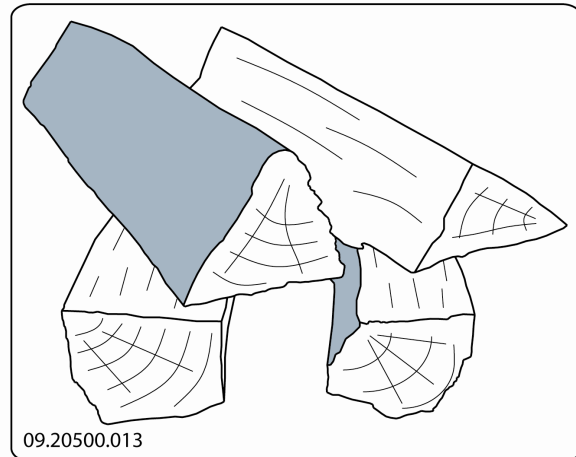


Alimentar con leña

Una vez que haya seguido las instrucciones para el encendido:

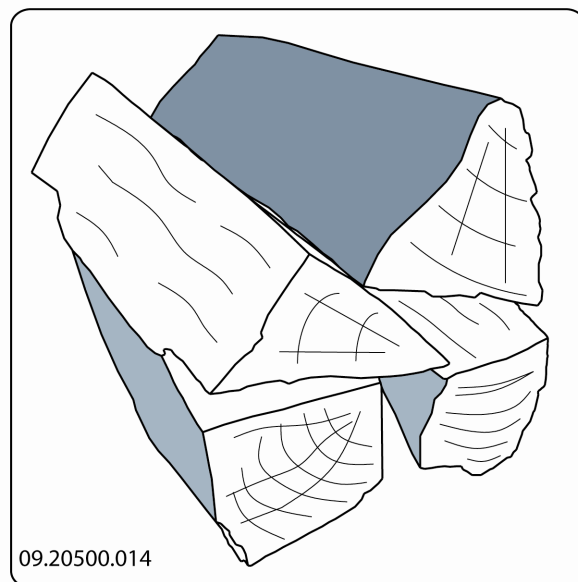
1. Abra despacio la puerta del aparato.
2. Reparta las brasas por la base de fuego de manera homogénea.
3. Coloque varios leños sobre las brasas.

Apilado suelto



Apilando los leños de manera suelta, la leña se quema mucho más rápido, ya que el oxígeno puede llegar a todas las partes de la madera. Utilice un apilamiento suelto si quiere que el fuego prenda rápidamente.


Apilamiento compacto




Apilando los leños de manera compacta, la leña se quema más lentamente, ya que el oxígeno no puede llegar a todas las áreas de la madera. Utilice un apilamiento compacto si desea mantener el fuego encendido durante mucho tiempo.



- Cierre la puerta del aparato.
- Regule el fuego con el regulador de tiro situado en la puerta.

 Cargue el aparato hasta un máximo equivalente a la mitad de su capacidad.

Consejos

 No deje la puerta abierta mientras el fuego esté encendido

 Encienda un fuego vivo de vez en cuando.


Si tiene el aparato calentando a fuego lento durante mucho tiempo, podrían formarse depósitos de alquitrán y creosota dentro de la chimenea. La carbonilla y la creosota son materiales muy inflamables. Si se producen demasiados sedimentos de estos materiales, pueden inflamarse si se alcanzan repentinamente altas temperaturas.

Encendiendo de vez en cuando fuegos intensos, se eliminan los posibles restos de alquitrán y creosota.

Además, si el fuego es demasiado débil puede acumularse alquitrán en el cristal y en la puerta del aparato.

Por ello, en caso de una temperatura exterior suave es preferible dejar que el aparato caliente a fuego fuerte durante unas horas que dejarlo calentar a fuego lento durante mucho tiempo.

- ▶ Regular la entrada de aire con el regulador de tiro situado en la puerta.

 La entrada de aire a través del regulador de tiro ventila no sólo el fuego, sino el cristal del aparato, evitando así la acumulación de suciedad.

- ▶ Abra la puerta siempre con cuidado.
- ▶ Cierre la puerta inmediatamente después de introducir la carga.
- ▶ Introducir regularmente pequeñas cantidades de leña es mejor que agregar muchos bloques al mismo tiempo.

Extinción del fuego

Deje de añadir combustible y que el fuego se vaya apagando por sí mismo. No intente sofocar el fuego reduciendo la entrada de aire: podrían liberarse gases tóxicos. Deje que el fuego se consuma por sí mismo. Vigile el fuego hasta que éste esté bien apagado. Una vez que el fuego se haya extinguido completamente, podrá cerrar todas las entradas de aire.

Eliminar la ceniza

Cuando se quema leña en el aparato, siempre queda una pequeña cantidad de cenizas. Este lecho de cenizas no solo es un buen aislante para la base de fuego del aparato, sino que además favorece la combustión. Así que puede dejar una capa fina de cenizas en el suelo del aparato.

No obstaculice la entrada de aire situada en el suelo de la chimenea ni deje que se acumule ceniza en la parte posterior de las placas de hierro. Para ello, elimine de forma periódica el exceso de cenizas.

Puede quitar el exceso de ceniza con una pala pequeña.

Nieblas y brumas

Las nieblas y las brumas en el exterior pueden dificultar la salida de los gases inflamables por la chimenea. Éstas pueden hacer que el humo baje por el conducto y ocasione olores. En condiciones de nieblas o brumas, le recomendamos que no utilice el aparato a menos que sea realmente necesario.

Posibles problemas

Consulte el anexo "Diagnóstico de problemas" para solucionar posibles problemas durante la utilización del aparato.

Mantenimiento

Siga las instrucciones de mantenimiento que se describen en esta sección para mantener su aparato en buen estado.



Chimenea

En muchos países, la ley obliga a revisar y llevar un mantenimiento regular de las chimeneas.

- ▶ Al principio de la temporada de calefacción: haga limpiar la chimenea por un deshollinador cualificado.
- ▶ Durante la temporada de calefacción y si la chimenea no se ha utilizado durante un largo período de tiempo: haga que un técnico cualificado controle los niveles de hollín.
- ▶ Al final de la temporada de calefacción: cierre la chimenea mediante una bola de papel de periódico.

Limpieza y mantenimiento periódico

- ⚠ No limpie el aparato cuando éste todavía está caliente.
- ▶ Limpie el exterior del aparato con un paño seco que no suelte pelusas.

Al final de la temporada de fríos, limpie muy bien el interior del aparato:

- ▶ Para ello, retire eventualmente primero las placas de hierro fundido. En el capítulo "Instalación" encontrará instrucciones sobre cómo extraer y colocar las placas refractarias.
- ▶ También puede limpiar los conductos de aire.
- ▶ En caso de un deflector de humo: Retire y limpie el deflector de humo sobre el aparato y límpielo.

Comprobar las placas de hierro

Las placas de hierro son consumibles sometidos a un gran desgaste. Revise regularmente las placas refractarias y sustitúyalas si fuera necesario.

- ▶ En el capítulo "Instalación" encontrará instrucciones sobre cómo extraer y colocar las placas refractarias.

i Las placas de hierro interiores durarán mucho tiempo si limpia las cenizas acumuladas en su parte posterior con regularidad. Si no retira la acumulación de ceniza de la placa ésta no

podrá proyectar el calor correctamente y puede llegar a deformarse o rajarse.

- ⚠ Nunca encienda el aparato sin las placas de hierro.

Limpiar el cristal

Si el cristal se limpia correctamente, la suciedad tarda más en acumularse. Proceda de la siguiente manera:

1. Quite el polvo y la suciedad con un paño seco.
2. Limpie el cristal con un limpiador especial para cristales de estufa:
 - a. Extienda el limpiador con una esponja de cocina, frote la superficie del cristal y déjelo actuar unos minutos.
 - b. Retire la suciedad con un paño húmedo o papel de cocina.
3. Vuelva a limpiar el cristal con su producto limpiacristales habitual.
4. Seque el cristal con un paño seco o con papel de cocina.

- ▶ No utilice productos abrasivos o corrosivos para limpiar el cristal.
- ▶ Utilice siempre guantes para proteger sus manos.

- ⚠ En el caso de que el cristal de su aparato se haya roto o agrietado, deberá reemplazar el cristal antes de volver a utilizar el aparato.

- ⚠ No deje restos del limpiador de cristales para estufas entre el cristal y la puerta de hierro.

Mantenimiento de estufas esmaltadas

Nunca limpie el aparato si todavía está caliente. Utilice un jabón verde suave y agua tibia para limpiar las superficies esmaltadas de la estufa. Utilice la mínima cantidad de agua posible y seque muy bien la superficie para prevenir la corrosión. Nunca utilice lana de acero u otros productos abrasivos. No ponga nunca teteras directamente sobre el esmalte de la estufa; utilice un salvamanteles para evitar daños.

Engrasado

Aunque los componentes de hierro ya son de alguna manera autoengrasantes, debe lubricar las partes



móviles con cierta regularidad.

- ▶ Lubrique las partes móviles (como sistemas de guiado, pasadores de bisagra, pestillos y tomas de aire) con grasa especial para chimeneas, que encontrará en establecimientos especializados

Reparar daños en la pintura

Puede reparar pequeños daños en la pintura con un aerosol de pintura anticorrosiva que podrá adquirir a través de su proveedor habitual.

Reparar la superficie esmaltada

El esmaltado es un proceso artesanal que puede hacer que aparezcan pequeñas diferencias de color y daños en el aparato. Los aparatos son sometidos en la fábrica a un control visual, es decir, el controlador examina desde una distancia de 1 metro, durante 10 segundos, la superficie.

Los eventuales daños que no se advierten serán considerados OK. Junto con el aparato se suministra una pintura especial anticorrosiva con la cual se pueden reparar pequeños daños (del transporte). Aplique la pintura anticorrosiva en capas finas y deje secar por completo antes de comenzar a usar el aparato.

- ▶ Algunos colores de esmalte son sensibles a los cambios de temperatura. Por esta razón es posible que el color cambie durante el uso del aparato. Cuando el aparato se haya enfriado, el color original del esmalte vuelve a ser el habitual.
- ▶ Si las superficies esmaltadas alcanzan temperaturas muy elevadas, se pueden producir fisuras. Este es un fenómeno normal y no influye de ninguna manera en el funcionamiento de la estufa.



Asegúrese de que la estufa no se sobrecarga. En caso de sobrecarga, la temperatura de la superficie aumentará demasiado y se pueden producir daños permanentes en el esmalte.

Revisar sellado

- ▶ Compruebe que la junta de sellado de la puerta cierra correctamente. Este material se deteriora con el tiempo y ha de cambiarse regularmente.

- ▶ Compruebe que el aparato no tenga fugas de aire. Selle posibles rendijas con masilla para estufas.



Deje que la masilla se endurezca completamente antes de encender el aparato, si no la humedad de la masilla se evaporará y la fuga volverá a abrirse.

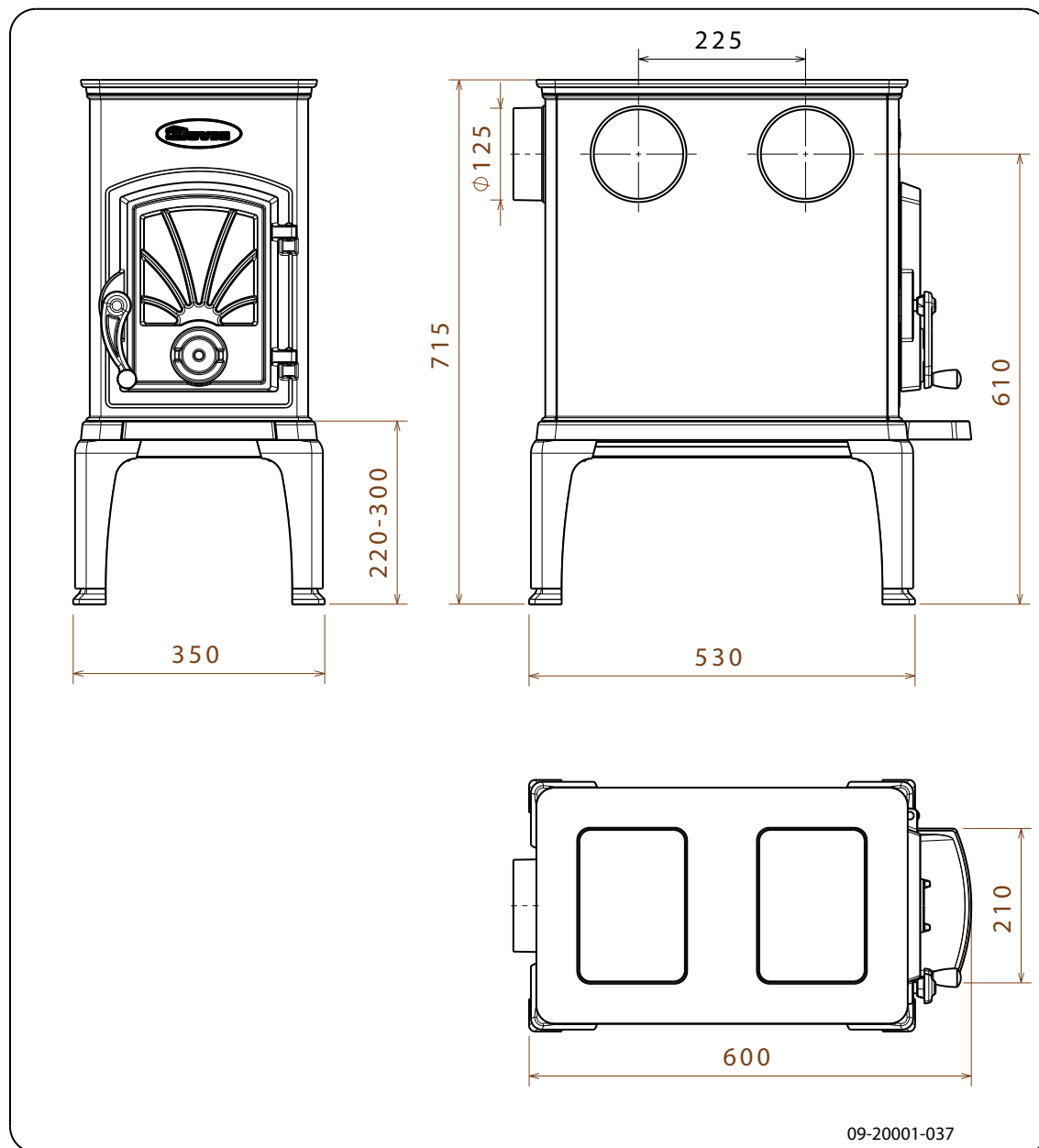
Anexo 1: Especificaciones técnicas

Modelo	40CBS
Potencia nominal	6 kW
Conexión de la chimenea (diámetro)	125 mm
Conexión de la chimenea (diámetro) (sólo para Alemania)	130 mm
Peso	+/- 85 kg
Combustible recomendado	Leña
Características combustible, longitud máx.	40 cm
Caudal másico de gases residuales	6,4 g/s
Aumento de la temperatura medido en la sección de medición	241 K
Temperatura medida en la salida del aparato	384 °C, como máximo.
Tiro mínimo	11 Pa
Emisiones de CO (13%O ₂)	0,12 %
Emisiones de NOx (13% O ₂)	87 mg/Nm ³
Emisiones de CnHm (13%O ₂)	174 mg/Nm ³
Emisión de partículas	16 mg/Nm ³
Emisiones de partículas según la norma NS3058-NS3059	6,27 g/kg
Rendimiento	82,4 %

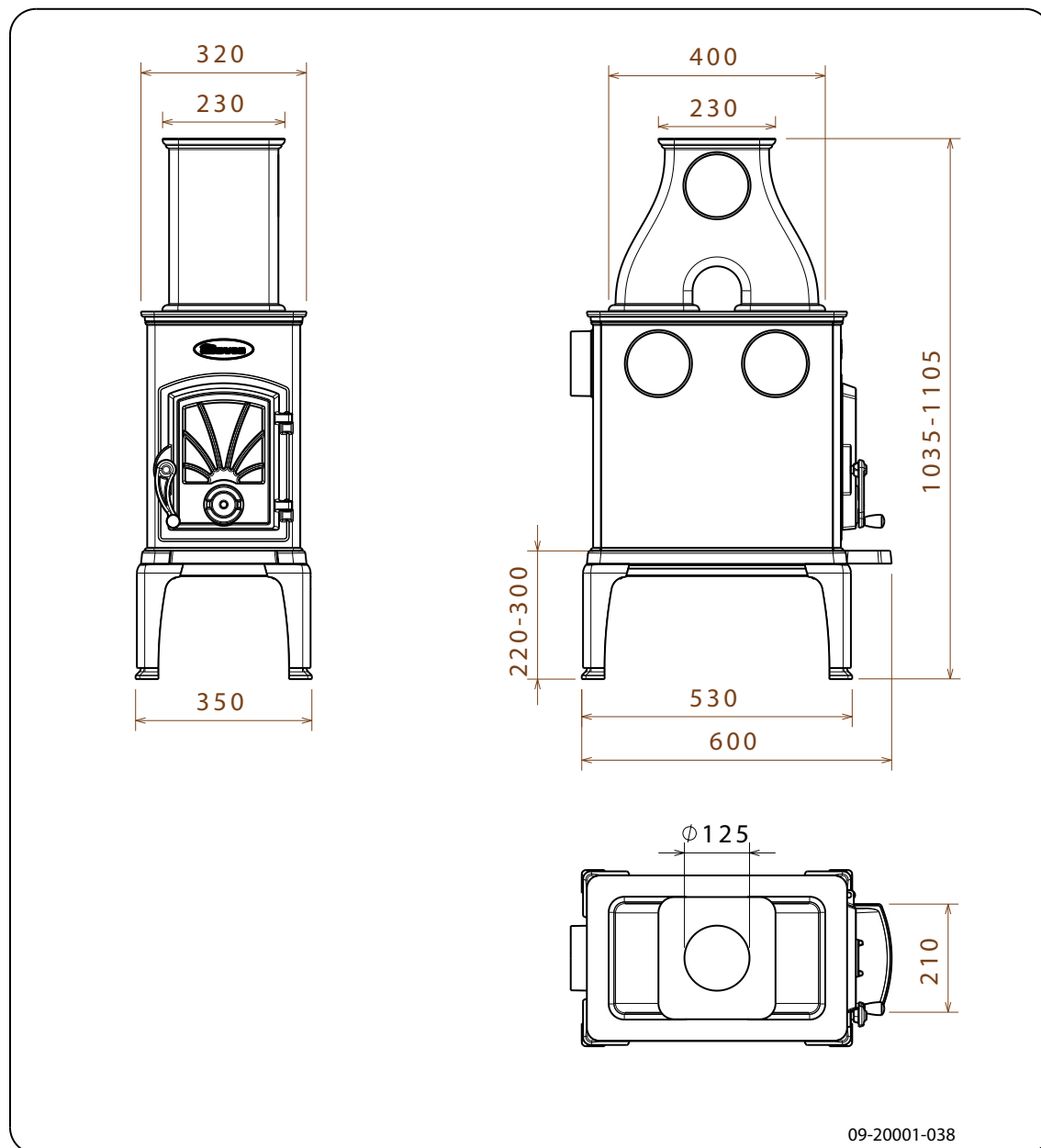


Anexo 2: Medidas

40CBS

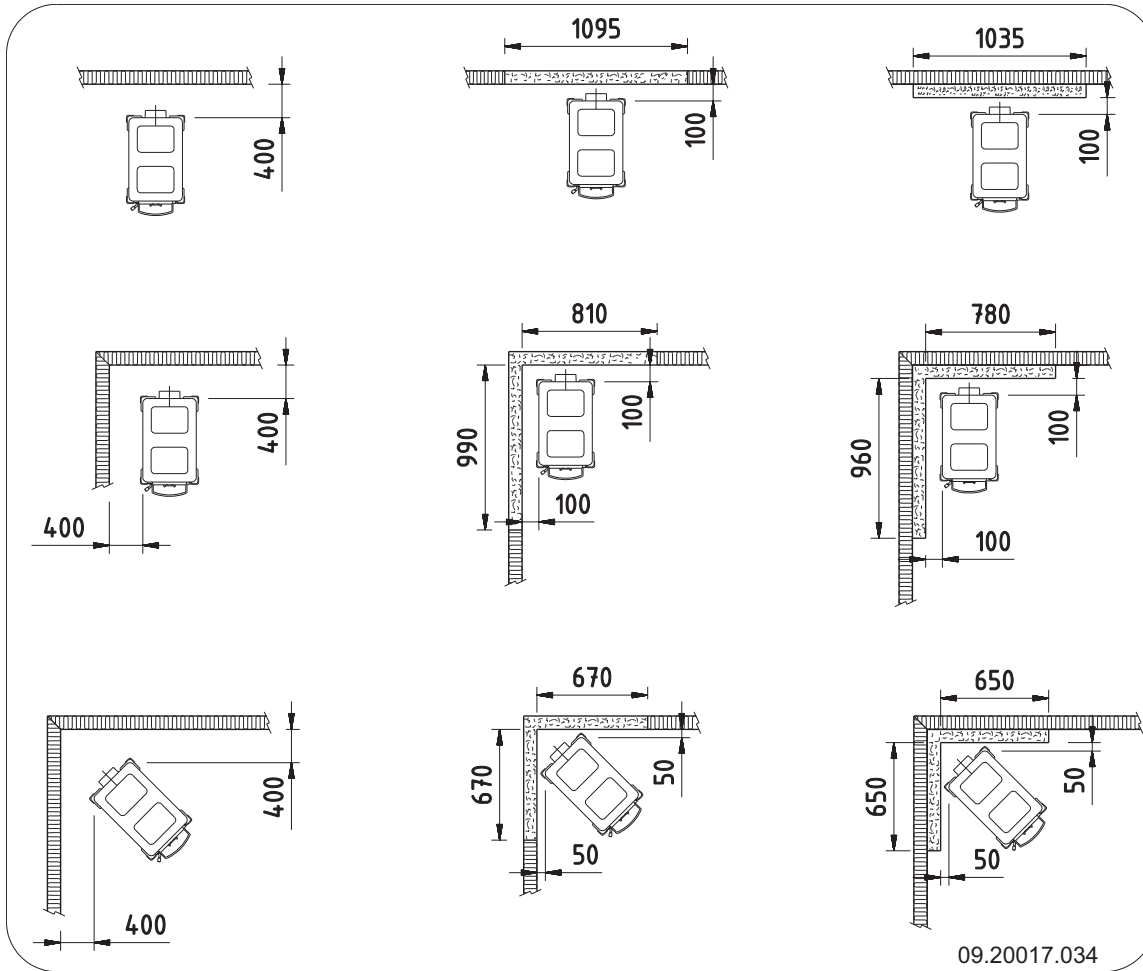


40CBS + 5T



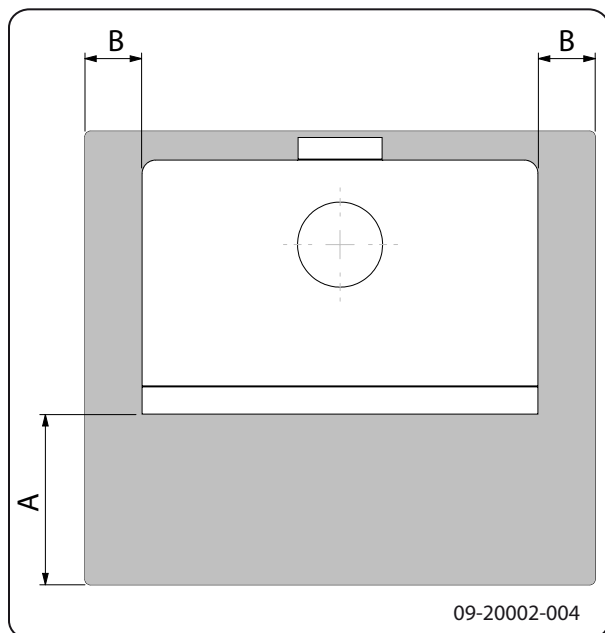
Anexo 3: Distancia a materiales inflamables

40CBS - Distancias mínimas en milímetros



*	Tubo de conexión protegido (aislado)
	Materiales inflamables
	Material ignífugo, grosor 100 mm

40CBS - Medidas de la placa ignífuga



Medidas mínimas de la placa de apoyo ignífuga

	A (mm)	B (mm)
Din 18891	500	300
Alemania	500	300
Finlandia	400	100
Noruega	300	100

Anexo 4: Diagnóstico de problemas

					Problema	
●					Leña no termina de arder	
	●				No da suficiente calor	
		●			Retorno de humo cuando se agrega combustible	
			●		El fuego arde demasiado fuerte, no se puede regular bien.	
				●	El vidrio se opaca	
					posible causa	posible solución
●	●	●		●	Tiro insuficiente	Una chimenea fría produce casi siempre un tiro insuficiente. Siga las instrucciones sobre el encendido en el capítulo "Uso"; abra una ventana.
●	●	●		●	Leña demasiado húmeda	Utilice siempre leña con una humedad máxima del 20%.
●	●	●		●	Leños demasiado grandes	Utilice trozos de leña pequeños. Utilice trozos de leña cortados con un contorno máximo de 30 cm.
●	●	●	●	●	La leña no está bien apilada	Coloque la leña de tal manera que el aire pueda pasar entre los bloques (apilamiento abierto, véase "alimentar con leña").
●	●	●		●	Funcionamiento insuficiente de la chimenea	Asegúrese de que la chimenea cumpla todos los requisitos: 4 metros de alto como mínimo, diámetro adecuado, bien aislada, interior liso, sin demasiados recovecos, sin obstrucciones (nidos de pájaro, depósito excesivo de hollín), herméticamente cerrada (sin fisuras).
●	●	●		●	La salida de la chimenea no es correcta	La salida debe estar situada por encima de la superficie del tejado y no tener cerca elementos que la obstruyan.
●	●	●	●	●	Tomas de aire en posición incorrecta	Abra completamente las entradas de aire.
●	●	●		●	La conexión entre el aparato y la chimenea no es correcta	La conexión debe estar herméticamente cerrada.
●	●	●		●	Presión mínima en el espacio donde se encuentra el aparato	Apague los sistemas de extracción de aire
●	●	●		●	Suministro insuficiente de aire fresco	Cree una corriente de aire fresco, por ejemplo utilizando una toma de aire exterior.
●	●	●		●	¿Condiciones climáticas adversas? Inversión térmica (cambio de dirección en la corriente de aire dentro de la chimenea debido a las elevadas temperaturas exteriores), vientos de fuerza extrema	En los casos de inversión térmica, desaconsejamos el uso del aparato. Si fuera necesario, instale una caperuza en la chimenea.
		●			Corrientes en la habitación	Evite las corrientes de aire en la habitación; no instale el aparato en las cercanías de puertas o de fuentes de aire caliente.
				●	Las llamas tocan el cristal	Evite poner los leños demasiado cerca del cristal. Cierre un poco más el acceso de aire principal
			●		El aparato tiene fugas de aire	Compruebe la junta de sellado de la puerta y las juntas del aparato.

Índice

A	
Abertura para gases	
cerrar	10
Advertencia	
condiciones de seguro	6
limpiador de cristales de estufa	15
Agregar combustible	
retorno de humo	22
Alemania	
diámetro de conexión	17
Alfombras	8
Alimentación máxima del aparato	14
Almacenar madera	12
Alquitrán	14
Apilado de leños	13
Aumento de la temperatura	
sección de medición	17
Aviso	
cristal roto o agrietado	6, 15
incendio de la chimenea	12
incendio en la chimenea	6, 14
materiales inflamables	6
normativas	6
placas de hierro	11
superficie caliente	6
ventilación	6-7
B	
Bruma, no encender	14
C	
Calor, insuficiente	14, 22
Capacidad de carga del suelo	8
Caperuza	7
Caperuza sobre chimenea	7
Colocación	
medidas	18
Combustible	12
adecuado	11
alimentación	14
cantidad necesaria	14
leña	12
rellenar	14
Combustible adecuado	11
Combustible inadecuado	12

Condiciones climatológicas, no encender	14
Conectar	
costado	10
parte posterior	10
Conectar a la chimenea	
parte superior	11
Conexiones	
medidas	18
Creosota	14
Cristal	
limpiar	15
opacamiento	22
Cristales	
limpiar	15
Chimenea	
altura	7
condiciones	7
conexión a	11
diámetro de conexión	17
diámetro de conexión Alemania	17
mantenimiento	15

E

Eliminado de cenizas	14
Eliminar	
cenizas	14
Eliminar cenizas	14
Emisión de partículas	17
Encendido	12-13
calor insuficiente	14, 22
el aparato no se puede regular bien	22
el fuego arde demasiado fuerte	22
rellenar combustible	13-14
Encendido del fuego	12
Engrasado	15
Esmalte	
mantenimiento	15
Extinguir el fuego	14

F

Fuego	
encendido	12
extinción	14
Fuga de aire	16



G	
Gas residual	
temperatura	5
Gases	
caudal másico	17
Grasa para engrasado	15

H	
Humo	
en el primer uso	11

I	
inadecuado	12
Intercambiador de calor	11
pieza	8

J	
Junta de sellado de la puerta	16

L	
Laca	11
Leña	12
conservar	12
húmeda	12
no termina de arder	22
secar	12
tipo adecuado	12
Leña menuda	22
Limpiador para estufas	15
Limpiar	
cristal	15
Limpieza	
aparato	15
Limpieza de la chimenea	15

M	
Madera de coníferas	12
Madera húmeda	12
Mano fría	
montar	9
Mantenimiento	
chimenea	15
engrasado	15
esmalte	15
limpiar aparato	15
limpiar cristal	15
placas de hierro	15

sellado	16
Mantenimiento del acabado	16
Materiales inflamables	
distancia a	20
Medidas	18

N	
Niebla, no encender	14

P	
Palanca del pestillo	
montar	9
Paredes	
seguridad contra incendios	8
Patas	
montaje	9
Peso	17
Pieza	
intercambiador de calor	8
Pieza 5T	11
Placas de hierro	
aviso	11
mantenimiento	15
Potencia nominal	14, 17
Prevenir incendio en la chimenea	14
Puerta	
junta de sellado	16

R	
Regular la entrada de aire	14
Rejilla de ventilación	7
Rellenar combustible	14
Rendijas en el aparato	16
Rendimiento	5, 17
Retorno de humo	6, 22

S	
Secar madera	12
Seguridad contra incendios	
distancia a materiales inflamables	20
muebles	8
paredes	8
suelo	8
Solución de problemas	14, 22
Soporte de asa	
montar	9



Suelos	
capacidad de carga	8
seguridad contra incendios	8

T

Tapa de cierre	
quitar	10
Temperatura	17
Tiro	17
Toma de aire exterior	
conexión a	11

V

Ventilación	7
regla sencilla	7
Ventilación del fuego	14
Vidrios	
opacamiento	22

Contenuto

Introduzione	3
Dichiarazione di prestazione	4
Sicurezza	6
Requisiti per l'installazione	6
Generalità	6
Canna fumaria	6
Aerazione dell'ambiente	7
Pavimento e pareti	8
Descrizione del prodotto	8
Installazione	9
Preparazione	9
Montare le gambe	9
Montare il pomolo della serratura	9
Preparazione del collegamento alla canna fumaria	10
Installazione e collegamento	12
Uso	12
Prima accensione	12
Combustibile	12
Accensione	12
Funzionamento a legna	13
Spegnere il fuoco	14
Rimozione della cenere	15
Foschia e nebbia	15
Eventuali problemi	15
Manutenzione	15
Canna fumaria	15
Pulizia e manutenzione periodica	16
Allegato 1: Dati tecnici	18
Allegato 2: Dimensioni	19
Allegato 3: Distanza da materiali infiammabili	21
Allegato 4: Schema diagnostico	23
Indice	24



Introduzione

Gentile cliente,
acquistando questo apparecchio da riscaldamento di DOVRE, Lei ha scelto un prodotto di alta qualità. Questo prodotto fa parte di una nuova generazione di apparecchi da riscaldamento ecologici a basso consumo energetico, in grado di sfruttare in modo ottimale sia il calore di convezione, sia quello di irraggiamento.

- ▶ Il Suo apparecchio DOVRE è stato realizzato con processi di produzione all'avanguardia. Qualora dovessero presentarsi difetti o irregolarità, Le consigliamo vivamente di contattare il servizio clienti DOVRE.
- ▶ Non è consentito apportare modifiche all'apparecchio. Si raccomanda di usare sempre parti di ricambio originali.
- ▶ L'apparecchio è stato progettato per la collocazione in ambienti abitativi e deve essere collegato ermeticamente a una canna fumaria funzionante.
- ▶ Le consigliamo di affidare l'installazione dell'apparecchio a un tecnico qualificato.
- ▶ DOVRE declina ogni responsabilità per problemi o danni causati da un'installazione non a regola d'arte.
- ▶ Per l'installazione e per l'uso devono essere osservate le norme di sicurezza riportate nel manuale.

Questo manuale contiene tutte le istruzioni per l'installazione, l'uso e la manutenzione dell'apparecchio da riscaldamento DOVRE. Se desidera ricevere informazioni o dati tecnici aggiuntivi, Le consigliamo di contattare in un primo momento il fornitore dell'apparecchio.

© 2013 DOVRE NV



Dichiarazione di prestazione

In conformità al Regolamento sui prodotti da costruzione 305/2011

N. 008-CCPR-2013

1. Codice di identificazione unico del tipo di prodotto:

40 CBS

2. Numero di tipo, lotto o serie, o un altro mezzo identificativo per il prodotto da costruzione, come previsto nell'articolo 11, paragrafo 4:

Numero di serie unico.

3. Usi previsti del prodotto in conformità alle relative specifiche tecniche armonizzate, come stabilito dal fabbricante:

Stufa per combustibile solido senza produzione di acqua calda in conformità aEN 13240.

4. Denominazione, denominazione commerciale registrata o marchio commerciale registrato e indirizzo di contatto del fabbricante, come previsto dall'articolo 11, paragrafo 5:

Dovre N.V. Nijverheidsstraat 18 2381 Weelde Belgio.

5. Se applicabile, nome e indirizzo di contatto del delegato il cui mandato prevede lo svolgimento dei compiti descritti nell'articolo 12, paragrafo 2:

-

6. Il sistema o i sistemi per la valutazione e la verifica della costanza della prestazione del prodotto da costruzione, menzionati nell'allegato V:

Sistema 3

7. Se la dichiarazione di prestazione fa riferimento ad un prodotto da costruzione che rientra in una norma armonizzata:

L'istanza designata KVBG, registrata con il numero 2013, ha eseguito una certificazione di tipo sul sistema 3 e ha rilasciato il rapporto di prova n. H0046.

8. Se la dichiarazione di prestazione fa riferimento ad un prodotto da costruzione per il quale è stata consegnata una valutazione tecnica europea:

-



9. Prestazioni dichiarate:

La norma armonizzata	EN 13240:2001/A2 ;2004/AC :2007
Caratteristiche essenziali	Prestazioni Legna
Misure antincendio	
Resistenza al fuoco	A1
Distanza da materiali infiammabili	Distanza minima in mm Retro: 400 Lato: 400
Rischio di caduta di brace	Conforme
Emissione prodotti della combustione	CO: 0,12% (13% O ₂)
Temperatura della superficie	Conforme
Sicurezza elettrica	-
Facile da pulire	Conforme
Pressione massima di servizio	-
Temperatura dei fumi di combustione in caso di potenza termica nominale	241 °C
Resistenza meccanica (sostenere il peso della canna fumaria)	Non stabilito
Potenza nominale	6 kW
Rendimento	82,4 %

10. Le prestazioni del prodotto descritto nei punti 1 e 2 sono conformi alle prestazioni previste dal punto 9.

La presente dichiarazione di prestazione viene rilasciata sotto esclusiva responsabilità del fabbricante menzionato nel punto 4:

T. Gehem



24/06/2013 Weelde

Tom Gehem
CEO

Nell'ambito del costante miglioramento del prodotto, le specifiche tecniche dell'apparecchio fornito potrebbero differire dalla descrizione in questo manuale, ogni obbligo di preavviso escluso.

DOVRE N.V.













Nijverheidsstraat 18 Tel : +32 (0) 14 65 91 91


B-2381 Weelde Fax : +32 (0) 14 65 90 09


Belgio E-mail : info@dovre.be



Sicurezza

-  Attenzione! È obbligatoria l'osservanza di tutte le norme di sicurezza.
-  Leggere attentamente le istruzioni per l'installazione, l'uso e la manutenzione in dotazione, prima di mettere in funzione l'apparecchio.
-  L'apparecchio deve essere installato in conformità alle disposizioni tecniche e di legge vigenti nel Suo paese.
-  Durante l'installazione dell'apparecchio è obbligatorio osservare tutte le disposizioni locali e quelle riferibili alla normativa europea.
-  Si consiglia di affidare l'installazione dell'apparecchio a un tecnico qualificato che è costantemente informato sulle disposizioni e sulle norme vigenti.
-  L'apparecchio è stato progettato per il riscaldamento domestico. Tutte le sue superfici, vetro e raccordo di collegamento compresi, possono raggiungere temperature elevate (superiori ai 100°C)! Usare un guanto isolante o una maniglia mobile ("mano fredda") per eseguire operazioni a stufa accesa.
-  Provvedere ad un'adeguata protezione se bambini, invalidi o anziani si trovano in prossimità dell'apparecchio.
-  Le distanze di sicurezza da materiali infiammabili devono essere rigorosamente rispettate.
-  Non collocare tende, indumenti, biancheria o altri materiali infiammabili sopra o nelle vicinanze dell'apparecchio.
-  Non usare sostanze infiammabili o esplosive nelle vicinanze della stufa accesa.
-  Per evitare incendi della canna fumaria, provvedere alla pulizia periodica della stessa. Non accendere mai l'apparecchio con la porta aperta.
-  In caso di incendio della canna fumaria: chiudere le prese d'aria dell'apparecchio e chiamare i vigili del fuoco.

 Qualora il vetro dello sportello sia rotto o crepato, non usare l'apparecchio fino a quando il vetro non sarà sostituito.

 Assicurarsi che vi sia sufficiente aerazione nel locale di posa. In caso di scarsa ventilazione, la combustione non sarà completa causando eventualmente l'emissione di gas tossici nel locale. Per ulteriori informazioni sull'aerazione, si veda il capitolo "Requisiti per l'installazione".


Requisiti per l'installazione

Generalità


- ▶ L'apparecchio deve essere collegato ermeticamente a una canna fumaria funzionante.
- ▶ Per le dimensioni di raccordo si veda si veda l'allegato "Dati tecnici".
- ▶ I vigili del fuoco e/o la società di assicurazione possono informarLa relativamente a eventuali requisiti e prescrizioni particolari.

Canna fumaria

La canna fumaria serve per:

- ▶ L'evacuazione dei prodotti di combustione grazie al tiraggio naturale.
 -  L'aria calda presente nella canna fumaria tende a salire in alto perché è più leggera dell'aria esterna.
- ▶ L'aspirazione dell'aria necessaria alla combustione del combustibile nell'apparecchio.

Qualora il tiraggio della canna fumaria non sia sufficiente, durante l'apertura della porta potrebbe fuoriuscire del fumo. Eventuali danni causati dal ritorno di fumo sono esclusi dalla garanzia.

 Non collegare più di un apparecchio (a.e. una caldaia) alla medesima canna fumaria, a meno che non sia consentito dalle norme locali o nazionali. In caso di due collegamenti, provvedere a mantenere tra di essi un dislivello minimo di 200 mm.

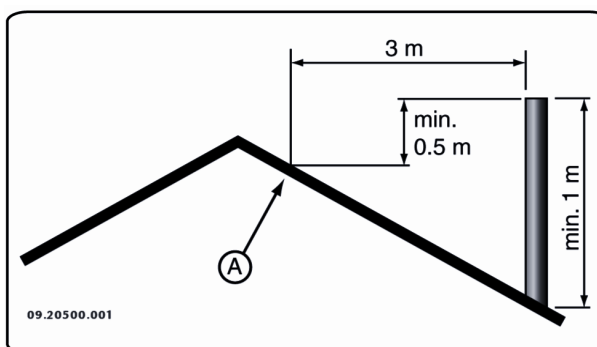


Si consiglia di consultare l'installatore riguardo alla canna fumaria. La norma europea EN13384 contiene i parametri per il calcolo della capacità di camini e canne fumarie.

La canna fumaria deve rispondere ai seguenti requisiti:

- ▶ La canna fumaria deve essere realizzata in materiale resistente al fuoco, preferibilmente ceramica refrattaria o acciaio inox.
- ▶ Deve essere pulita e perfettamente a tenuta stagna, con una sufficiente capacità di tiraggio.
 - i** Un tiraggio/depressione di 15 - 20 Pa durante l'esercizio normale sarebbe il valore ideale.
- ▶ Il percorso della canna fumaria - a partire dall'uscita dei fumi dell'apparecchio - deve essere il più verticale possibile. Gomiti e raccordi orizzontali ostacolano l'evacuazione dei prodotti di combustione, causando depositi di fuliggine.
- ▶ Le dimensioni interne dovrebbero essere contenute, onde evitare che i fumi di combustione si raffreddino eccessivamente diminuendo così il tiraggio naturale.
- ▶ Di regola il diametro della canna fumaria dovrebbe corrispondere a quello del manicotto di collegamento.
 - i** Per il diametro nominale si veda l'allegato "Dati tecnici". Quando la canna fumaria è ben isolata, è consentito anche un diametro maggiore (al massimo il doppio del diametro del manicotto di collegamento).
- ▶ Il diametro (superficie) del canale dei fumi deve essere regolare. Eventuali allargamenti, e soprattutto i restringimenti, ostacolano lo scarico dei prodotti di combustione.
- ▶ In caso di canna fumaria provvista di comignolo/antivento: assicurarsi che il comignolo non restringa l'uscita del camino e non ostacoli l'evacuazione dei prodotti di combustione.
- ▶ La parte terminale della canna fumaria deve essere situata in una posizione sufficientemente distante da edifici circostanti, alberi o altri ostacoli.
- ▶ La parte che emerge dal tetto dell'edificio deve essere opportunamente isolata.

- ▶ La lunghezza minima della canna fumaria è di 4 metri .
- ▶ Di norma, il comignolo 60 60 cm rispetto al colmo del tetto.
- ▶ Qualora il colmo del tetto disti più di 3 metri dalla canna fumaria: rispettare le misure indicate nella figura sottostante: A = il punto più alto del tetto entro una distanza di 3 metri.



Aerazione dell'ambiente

Per garantire una regolare combustione, l'apparecchio ha bisogno di aria (ossigeno). L'aria viene aspirata dall'ambiente dove l'apparecchio è stato installato, attraverso le prese dell'aria regolabili.

- ⚠** In caso di scarsa ventilazione, la combustione non sarà completa causando eventualmente l'emissione di gas tossici nel locale.

La regola prescrive un apporto d'aria pari a 5,5 cm³/kW. Si dovrà provvedere a un'aerazione supplementare:

- ▶ Qualora l'apparecchio sia stato installato in un locale ben isolato.
- ▶ In presenza di ventilazione meccanica forzata, a.e. un sistema di ventilazione centralizzato o una cappa nell'angolo cottura.









L'aerazione può essere migliorata installando una griglia di aerazione nella parete esterna dell'edificio.

Si raccomanda di provvedere a una presa d'aria esterna indipendente per gli altri apparecchi che consumano aria (quali asciugatrici, altri apparecchi di riscaldamento o ventilatori da bagno) o di spegnerli durante il funzionamento della stufa.

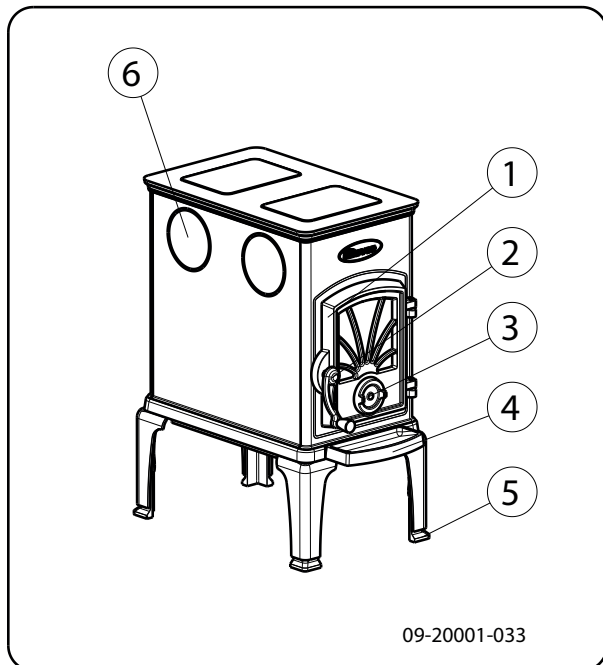


Pavimento e pareti

La portata di carico della superficie di appoggio dell'apparecchio deve essere sufficiente. Per il peso dell'apparecchio si veda l'allegato "Dati tecnici".

-  Pavimenti in materiale infiammabile devono essere protetti contro l'irraggiamento di calore per mezzo di una piastra ignifuga. Si veda l'allegato "Distanza da materiale infiammabile".
-  Prima di posare la piastra salvapavimenti, rimuovere materiali infiammabili come linoleum, moquette, ecc.
-  Assicurarsi che la distanza tra la stufa e materiali infiammabili, come pareti e mobili di legno, sia sufficiente.
-  Si deve tener conto del fatto che anche il tubo di collegamento emana calore. Assicurarsi che la distanza tra il tubo di collegamento e materiali infiammabili sia sufficiente. Per un tubo semplice tale distanza deve essere almeno tre volte il diametro del tubo stesso. Qualora il tubo sia provvisto di rivestimento, la distanza si riduce a una volta il diametro.
-  Tenere tappeti e moquette a una distanza minima di 80 cm dal focolare.
-  Il pavimento davanti alla stufa deve essere protetto contro la caduta di cenere ardente per mezzo di una piastra salvapavimenti ignifuga. La piastra deve soddisfare i requisiti stabiliti dalle norme nazionali.
-  Per le dimensioni della piastra salvapavimenti: si veda l'allegato "Distanza da materiale infiammabile".
-  Per gli ulteriori requisiti antincendio: si veda l'allegato "Distanza da materiale infiammabile".

Descrizione del prodotto



1. Porta
2. Chiavistello
3. Presa per la regolazione dell'aria
4. Mensola portacenere
5. Gamba regolabile
6. Collegamento per i fumi di combustione (chiuso)

Caratteristiche dell'apparecchio

- ▶ L'apparecchio è munito di gambe regolabili in altezza.
- ▶ L'apparecchio può essere collegato alla canna fumaria sulla parte laterale, posteriore o superiore. Per effettuare il collegamento superiore, è necessario munirsi di un manicotto di collegamento, da ordinare a parte.
- ▶ Per l'apparecchio è disponibile un raccordo denominato 5T con la funzione di uno scambiatore di calore. Si veda "Allegato 2: Dimensioni" per le caratteristiche dimensionali del raccordo 5T. Mediante questo raccordo è possibile collegare l'apparecchio nella parte laterale o superiore. Per il collegamento superiore mediante il raccordo è

possibile utilizzare il manicotto di collegamento fornito in dotazione.

- ▶ La piastra di combustione presenta un profilo scanalato. La cenere che si accumula tra le scanalature crea uno strato di isolamento e di protezione della piastra di combustione.

Installazione

Preparazione

- ▶ Controllare, alla consegna, che l'apparecchio non presenti danni (di trasporto) o eventuali altri difetti.

⚠ Nel caso si constatino danni (dovuti al trasporto) o difetti, non mettere in funzione l'apparecchio e rivolgersi al rivenditore.

- ▶ Prima della posa rimuovere tutti i componenti amovibili (piastre di ghisa). Anche la porta è facilmente rimuovibile.

i Senza il peso di questi componenti è più facile spostare l'apparecchio, evitando eventuali danni.

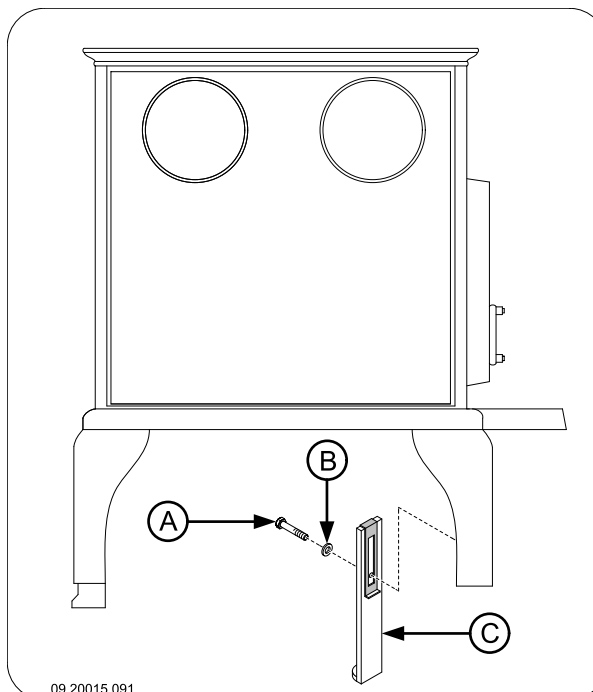
⚠ È importante ricordarsi la posizione esatta dei componenti amovibili che devono essere riasssemblati dopo la posa dell'apparecchio.

1. Aprire la porta e sganciarla dall'apparecchio.
2. Rimuovere le piastre interne in ghisa.

i Piastre interne in ghisa proteggono la camera di combustione e trasmettono il calore all'ambiente.

Montare le gambe

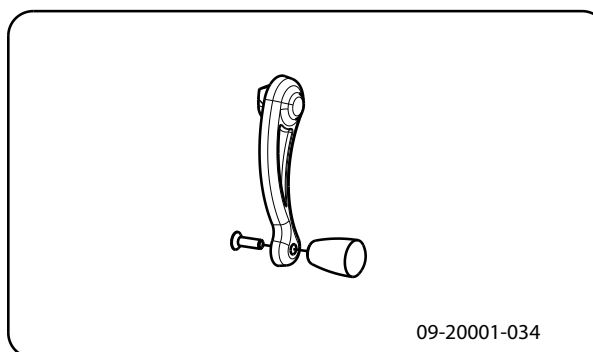
Montare le gambe all'apparecchio; si veda la figura seguente.



1. Usando i bulloni M6 in dotazione, montare le due componenti delle gambe all'altezza desiderata.
2. Ribaltare la stufa sul lato posteriore.
3. Montare le quattro gambe alla piastra di fondo usando le rondelle e i dadi M8 presenti sulla piastra stessa.

Montare il pomolo della serratura

Montare il pomolo sulla serratura con i materiali di fissaggio forniti in dotazione; si veda la figura sottostante.



Preparazione del collegamento alla canna fumaria

È possibile effettuare il collegamento dell'apparecchio alla canna fumaria sulla parte laterale, posteriore o superiore. Si vedano i paragrafi "Collegamento laterale o posteriore" e "Collegamento superiore". È inoltre possibile effettuare il collegamento mediante il raccordo 5T, disponibile su richiesta, si veda il paragrafo "Collegamento mediante il raccordo T5".

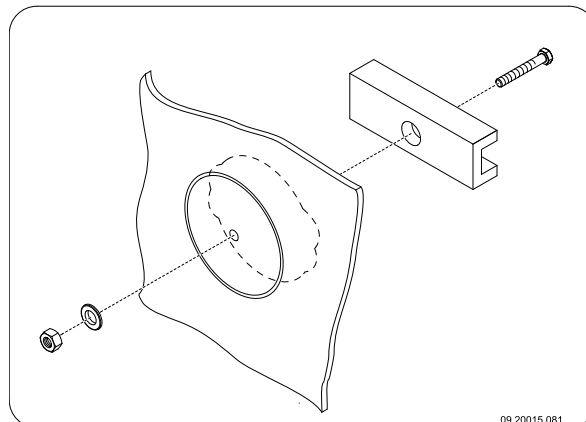
- ▶ Per effettuare il collegamento sulla parte superiore dell'apparecchio, è necessario utilizzare uno manicotto di collegamento speciale. Il manicotto di collegamento (insieme ad un coperchio) deve essere ordinato a parte. Il numero di ordine è 03.15317.020.
- ▶ L'apparecchio viene fornito senza un foro per i fumi di combustione.
- ▶ Il mastice di sigillatura e i materiali di fissaggio sono forniti insieme all'apparecchio.

Collegamento laterale o posteriore

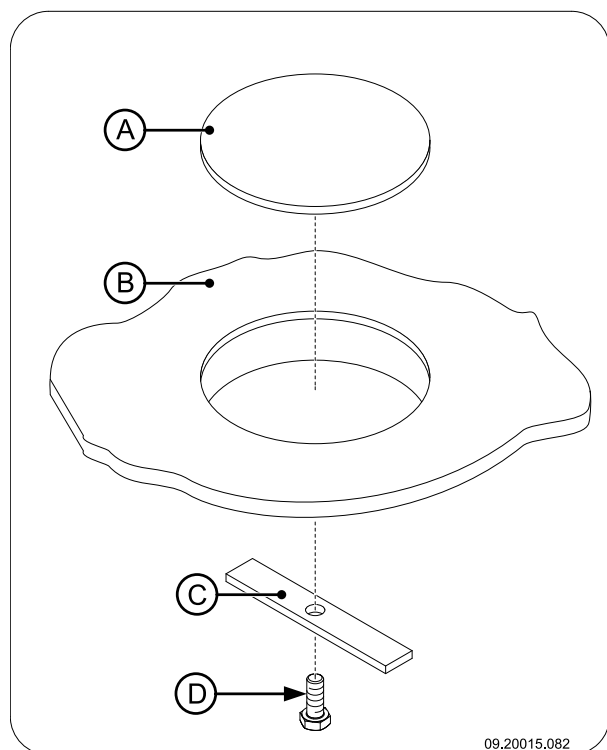
Scegliere se si desidera collegare l'apparecchio alla canna fumaria sulla parte laterale o posteriore. Operare il foro per i fumi di combustione sul lato desiderato e montare quindi il manicotto di collegamento in dotazione.

i Per la Germania, l'apparecchio viene dotato di un manicotto di collegamento con un diametro di 130 mm.

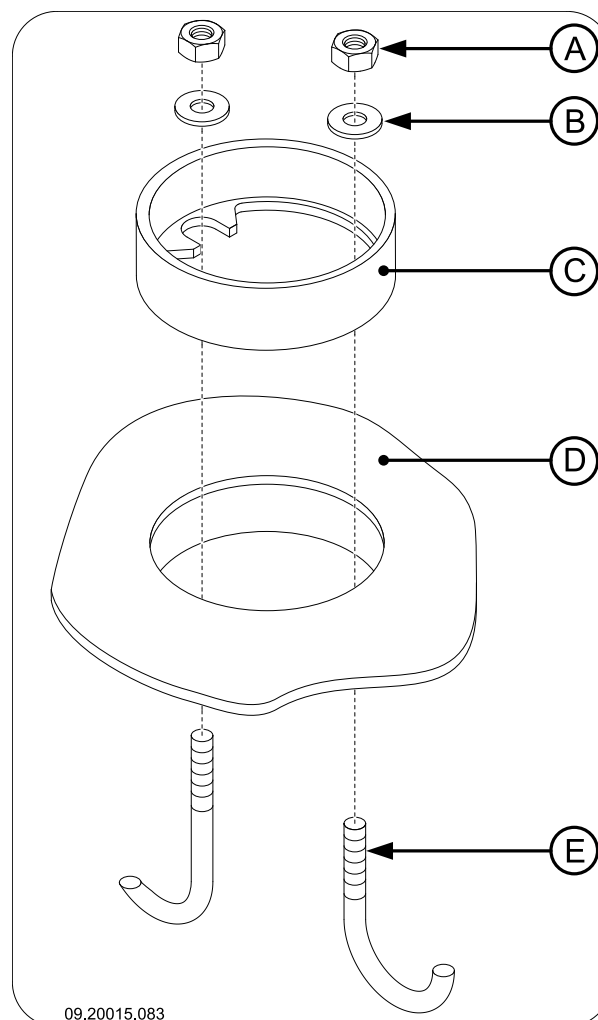
Operare il foro per i fumi di combustione rimuovendo il coperchio di raccordo. Utilizzare l'attrezzatura fornita: lo spessore, la rondella, il bullone e il dado; si veda la figura seguente.



1. Praticare al centro del coperchio di raccordo un foro del diametro di 10 mm.
2. Posizionare lo spessore con il bullone all'interno del coperchio di raccordo.
3. Infilare la rondella sul bullone e girare il dado sul bullone.
⚠ Nel caso di stufe smaltate, a protezione da eventuali schegge di smalto mettere fra la rondella e la stufa un pezzo di cartone delle dimensioni minime di 20 per 20 cm.
4. Stringere il dado a mano. Ingrassare leggermente il dado per poterlo stringere più facilmente.
5. Stringere il dado con una chiave ad anello fino a che il coperchio di raccordo non si stacca.
6. Un foro di passaggio dei fumi di combustione può essere richiuso con l'apposito coperchio in dotazione (A). Utilizzare la piastra di fissaggio (C) e il bullone M6x25 (D) per montare il coperchio sulla stufa (B); si veda la figura seguente.



7. Montare il manicotto di collegamento (C) usando le due staffe in dotazione (E) e i materiali di fissaggio (A) e (B) sul foro per i fumi di combustione (D); si veda la figura seguente.



8. Usare il mastice per alte temperature in dotazione per sigillare il manicotto di collegamento e il coperchio del bocchettone sull'apparecchio.

Collegamento superiore

Per effettuare il collegamento sulla parte superiore è necessario utilizzare un manicotto di collegamento speciale. Il manicotto **non** è in dotazione.

1. Rimuovere uno dei coperchi rettangolari presenti nella parte superiore dell'apparecchio.
2. Collocare lo speciale manicotto di collegamento sul foro.
3. Usare il mastice per alte temperature in dotazione per sigillare il manicotto di collegamento sull'apparecchio.

Collegamento mediante il raccordo 5T

Il raccordo 5T permette di aumentare la superficie di scambio della stufa, incrementandone il rendimento. Mediante il raccordo 5T, disponibile su richiesta, è possibile effettuare un collegamento laterale e un collegamento superiore.

1. Rimuovere i coperchi rettangolari presenti nella parte superiore dell'apparecchio.
2. Collocare il raccordo 5T sui fori.
3. Usare il mastice per alte temperature in dotazione per sigillare il raccordo sull'apparecchio.
4. Procedere seguendo le istruzioni presenti nel paragrafo "Collegamento laterale o posteriore" per operare il foro per i fumi di combustione e montare il manicotto di collegamento in dotazione.

Installazione e collegamento

1. Posizionare l'apparecchio nel posto desiderato che deve essere piano e orizzontale.
2. Collegare l'apparecchio alla canna fumaria per mezzo di un manicotto a tenuta stagna.
3. Agganciare la mensola portacenere sotto la piastra di fondo al di sotto della porta.
4. Ricollocare nella posizione originale tutti i componenti precedentemente rimossi.



Non usare mai la stufa senza le piastre interne in ghisa.

L'apparecchio è ora pronto per l'uso.

Uso

Prima accensione

Alla prima accensione l'apparecchio deve funzionare a piena capacità per alcune ore per permettere il completo indurimento della vernice resistente al calore. L'eventuale presenza di fumo e cattivi odori è solo temporanea. Aprire eventualmente le porte e le finestre del locale per cambiare l'aria.

Combustibile

L'unico combustibile adatto a questa stufa è legna naturale; tagliata, spaccata e sufficientemente essiccata.

Non usare altri combustibili: possono provocare gravi danni all'apparecchio.

Non è consentito alimentare la stufa con i seguenti tipi di combustibile, poiché inquinano l'ambiente e depositano nell'apparecchio e nella canna fumaria residui di combustione che potrebbero provocare incendi di camino:

- ▶ Legno trattato, come legno verniciato, impregnato, multistrato, compensato e di demolizione.
- ▶ Materia plastica, carta e rifiuti domestici.

Legna

- ▶ Usare preferibilmente legna dura di latifogli come la quercia, il faggio, la betulla e alberi da frutto. Questi tipi di legna bruciano lentamente a fiamma moderata. La legna di conifere contiene più resina, si consuma velocemente e produce scintille.
- ▶ Usare legname essiccato con un tasso di umidità inferiore al 20% che è stato immagazzinato per almeno 2 anni.
- ▶ Tagliare la legna nella misura adatta e spaccarla quando è ancora verde. La legna verde si lascia spaccare più facilmente; inoltre, una volta spaccata, si secca rapidamente. Stoccare la legna sotto una tettoia esposta al vento.
- ▶ Non usare legna umida. La legna umida non produce calore perché l'energia viene utilizzata per l'evaporazione dell'umidità, un processo che produce anche molto fumo e fuliggine sulla porta e nella canna fumaria. Il vapore acqueo si condensa nell'apparecchio e potrebbe non solo sgocciolare dalle giunture della stufa creando macchie nere sul pavimento, ma anche condensarsi nella canna fumaria formando creosoto. Creosoto è una sostanza facilmente infiammabile e la causa principale di incendi di camino.

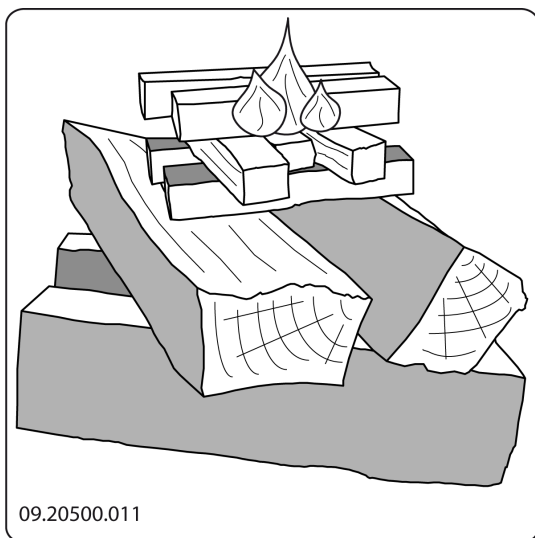
Accensione

È possibile controllare il tiraggio della canna fumaria accendendo una palla di carta da giornale sopra il

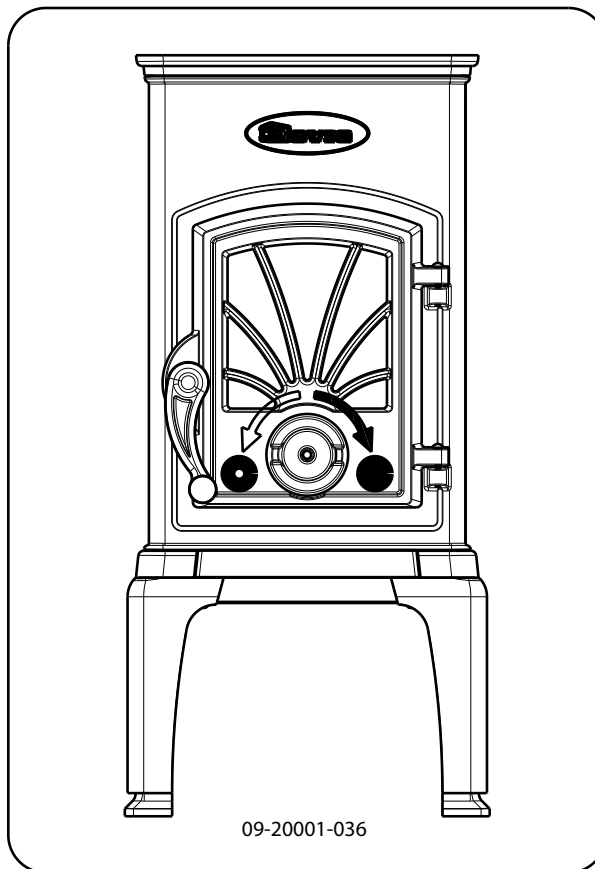


deflettore. Quando la canna fumaria è fredda, spesso il tiraggio è insufficiente e il fumo potrebbe propagarsi nella stanza. Accendendo la stufa secondo la procedura sottostante, questo problema non si presenterà:

1. Accatastare due strati di ceppi medi, riponendoli perpendicolarmente (incrociati).
2. Riporre sopra i ceppi due strati incrociati di legnetti accendifuoco.
3. Inserire un cubetto accendifuoco tra i legnetti del primo strato e accenderlo secondo le istruzioni sulla relativa confezione.



4. Chiudere la porta della stufa e aprire completamente la presa d'aria nella porta.
5. Far avviare bene il fuoco iniziale fino a quando non sarà diventato un letto di brace ardente. Successivamente si può caricare altro combustibile e regolare il funzionamento della stufa; si veda il paragrafo "Funzionamento a legna".

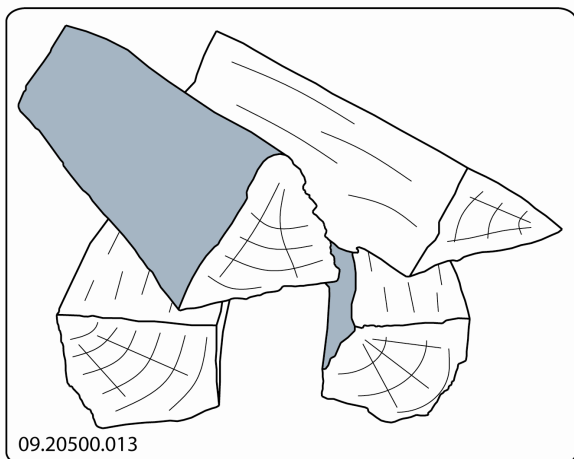


Funzionamento a legna

Dopo aver seguito le istruzioni per l'accensione :

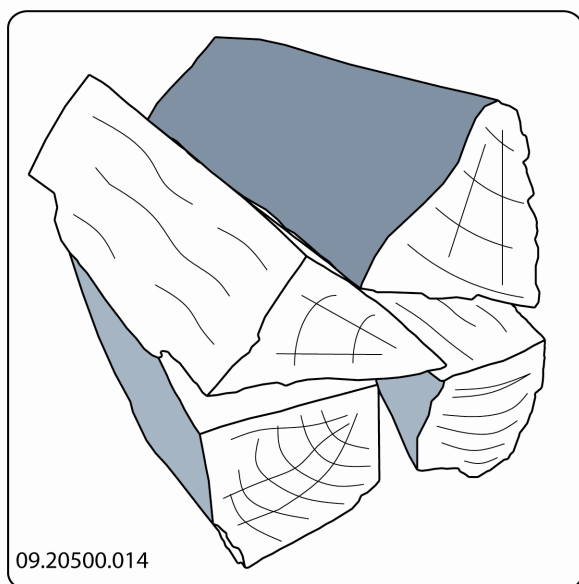
1. Aprire lentamente la porta della stufa.
2. Distribuire il letto di brace in modo uniforme sulla piastra di combustione.
3. Accatastare alcuni ceppi di legna sul letto di brace.

Accatastamento disunito



In caso di accatastamento disunito, la legna si consuma più rapidamente a causa della buona ossigenazione. Adottare questo sistema quando la stufa deve rimanere accesa per poco tempo.

Accatastamento compatto



In caso di accatastamento compatto, la legna si consuma più lentamente perché l'ossigeno arriva soltanto ai ceppi esterni. Adottare questo sistema quando la stufa deve rimanere accesa per lungo tempo.

4. Chiudere la porta della stufa.
5. Regolare il fuoco tramite la presa d'aria nella porta.

⚠ Ricaricare la stufa per al massimo la metà della capacità.

Consigli

- ⚠ Non tenere aperta la porta della stufa quando questa è accesa.
- ⚠ Di tanto in tanto la stufa deve funzionare a regime massimo.

In caso di prolungato funzionamento a basso regime, si possono formare depositi di catrame e creosoto. Catrame e creosoto sono sostanze altamente infiammabili. Un eccessivo deposito di queste sostanze può causare l'incendio della canna fumaria quando la temperatura dei fumi sale eccessivamente in poco tempo. Un saltuario funzionamento a regime massimo fa sì che gli eventuali depositi di catrame e creosoto vengano eliminati.

Inoltre, il funzionamento a basso regime può provocare il deposito di catrame sul vetro e sulla porta della stufa.

Quindi, nella mezza stagione è preferibile far funzionare la stufa a regime alto per un paio di ore e non continuamente a regime basso.

- ▶ Regolare l'apporto di aria tramite la presa d'aria nella porta.
- i** La presa dell'aria non alimenta soltanto il fuoco ma crea anche ventilazione sul vetro, prevenendo così il deposito di sporco.
- ▶ Aprire sempre la porta con cautela.
- ▶ Dopo aver caricato la stufa, richiudere subito la porta.
- ▶ È meglio aggiungere regolarmente piccole quantità di legna e non caricare troppo la stufa.

Spegnere il fuoco

Non aggiungere altro combustibile e aspettare che la stufa si spenga. Quando la fiamma viene smorzata riducendo l'apporto di aria, si liberano delle sostanze tossiche. Pertanto, è preferibile che il fuoco si spenga lentamente. Aspettare che il fuoco sia completamente spento e chiudere tutte le prese dell'aria di combustione.

Rimozione della cenere

La combustione di legna produce quantità limitate di cenere. Il letto di cenere costituisce un buon isolante e facilita la combustione. Si consiglia pertanto di mantenere sempre uno strato sottile di cenere sul fondo.

Tuttavia, l'apporto di aria attraverso la piastra di combustione non deve essere ostacolato e la cenere non si deve accumulare dietro le piastre interne. Pertanto la cenere deve essere eliminata periodicamente.

È possibile rimuovere la cenere in eccesso con l'aiuto di una paletta.

Foschia e nebbia

Foschia e nebbia possono ostacolare l'evacuazione dei fumi di combustione attraverso la canna fumaria. L'eventuale ritorno dei fumi provoca cattivi odori. Quindi, in caso di foschia e nebbia, è meglio non accendere l'apparecchio.

Eventuali problemi

Consultare l'allegato "Schema diagnostico" per risolvere eventuali problemi relativi al funzionamento dell'apparecchio.

Manutenzione

Seguire le istruzioni per la manutenzione per mantenere a livelli ottimali l'efficienza dell'apparecchio.


Canna fumaria

In molti Paesi vige l'obbligo di manutenzione e controllo della canna fumaria.

- ▶ All'inizio della stagione invernale: far pulire la canna fumaria da uno spazzacamino qualificato.
- ▶ Durante la stagione invernale e dopo un lungo periodo di inutilizzo: verificare l'eventuale presenza di fuliggine.
- ▶ Dopo la stagione invernale: tappare la canna fumaria con una palla di carta da giornale.



Pulizia e manutenzione periodica

 Non pulire la stufa quando è ancora calda.

- ▶ Pulire la superficie esterna dell'apparecchio con un panno asciutto senza pilucchi.


La pulizia della parte interna dell'apparecchio può essere effettuata alla fine della stagione invernale:


- ▶ Procedere rimuovendo eventualmente le piastre interne in ghisa. Si veda il capitolo "Installazione" per la rimozione e il riposizionamento delle piastre interne.
- ▶ Pulire eventualmente le prese dell'aria.
- ▶ In caso di un tagliafiamma smontabile: sfilare il tagliafiamma dalla parte superiore dell'apparecchio e pulirlo.

Controllo delle piastre interne in ghisa

Le piastre interne in ghisa sono componenti di consumo e quindi soggette a usura. Controllare a intervalli regolari lo stato delle piastre interne e sostituirle se necessario.

- ▶ Si veda il capitolo "Installazione" per la rimozione e il riposizionamento delle piastre interne.

 Le piastre interne in ghisa durano di più quando la cenere accumulatasi dietro le piastre viene rimossa a intervalli regolari. La presenza di cenere dietro la piastra in ghisa ostacola la cessione del calore, provocando così la deformazione o la rottura della piastra stessa.

 Non usare mai la stufa senza le piastre interne in ghisa.

Pulizia del vetro

Un vetro pulito attira meno sporco. Seguire la seguente procedura:

1. Rimuovere la polvere e la fuliggine con un panno asciutto.

2. Pulire il vetro con un detergente vetri per stufe.
 - a. Applicare il detergente per vetri su una spugnetta, passare il prodotto su tutta la superficie del vetro e lasciar riposare per un po'.


- b. Rimuovere lo sporco con un panno umido o con carta da cucina.


3. Pulire il vetro un'altra volta con un normale detergente per vetri.

4. Asciugare il vetro con un panno asciutto o con carta da cucina.

- ▶ Per la pulizia del vetro non usare prodotti abrasivi o aggressivi.

- ▶ Usare guanti di plastica per proteggere le mani.

 Qualora il vetro dello sportello sia rotto o crepato, non usare l'apparecchio fino a quando il vetro non sarà sostituito.

 Far attenzione che il detergente per vetri non sgoccioli fra il vetro e la porta in ghisa.

Manutenzione della stufa smaltata

Non pulire la stufa quando è ancora calda. La superficie smaltata deve essere pulita preferibilmente con sapone di marsiglia neutro e acqua tiepida. Usare poca acqua, asciugare bene la superficie per evitare la formazione di ruggine. Non usare mai lana di acciaio o altri prodotti abrasivi. Non posare bollitori d'acqua direttamente sulla stufa smaltata; usare un sottopentole e evitare danneggiamenti.

Lubrificazione

Nonostante la ghisa abbia proprietà autolubrificanti, le parti mobili devono essere ingrassate di tanto in tanto.

- ▶ Ingrassare le parti mobili (i sistemi di guida, le cerniere, la chiusura dello sportello e le prese dell'aria) con grasso per alte temperature disponibile in ferramenta.

Riparare i danni alla vernice

È possibile rimediare ai piccoli danni alla vernice per mezzo di una bombola spray di vernice resistente ad alte temperature, disponibile presso il Suo fornitore.




Riparare la superficie smaltata

Smaltare è un processo artigianale che può dare origine a leggere differenze cromatiche e a piccoli danni all'apparecchio. Gli apparecchi sono sottoposti in fabbrica ad un controllo visivo: l'addetto al controllo esamina la superficie per 10 secondi dalla distanza di 1 metro.

Eventuali imperfezioni che non risultano evidenti alla vista vengono approvate. Mediante la speciale vernice resistente ad alte temperature in dotazione, è possibile provvedere alla riparazione di piccoli danni (causati dal trasporto).


Applicare la vernice in strati sottili e lasciare asciugare bene prima di usare l'apparecchio.

- ▶ Alcune tonalità di smalto sono sensibili al cambiamento di temperatura e possono alterarsi durante l'impiego dell'apparecchio. Quando l'apparecchio si è raffreddato, lo smalto ritrova la sua tonalità originaria.
- ▶ Se le superfici smaltate raggiungono temperature molto elevate, possono formarsi fessure capillari. Si tratta di un fenomeno normale che non pregiudica la funzionalità dell'apparecchio.

 Assicurarsi che la stufa non venga caricata eccessivamente: la temperatura della superficie può in questo caso raggiungere temperature estreme provocando danni permanenti allo smalto.

Controllare la sigillatura

- ▶ Controllare che la guarnizione della porta garantisca una buona tenuta. La guarnizione si consuma e deve essere sostituita a intervalli regolari.
- ▶ Controllare che non vi siano spifferi d'aria e chiudere le eventuali fessure con mastice per alte temperature.

 Il mastice deve indurirsi prima della prossima accensione per evitare che l'umidità presente nel mastice formi bolle d'aria, creando nuove fessure.

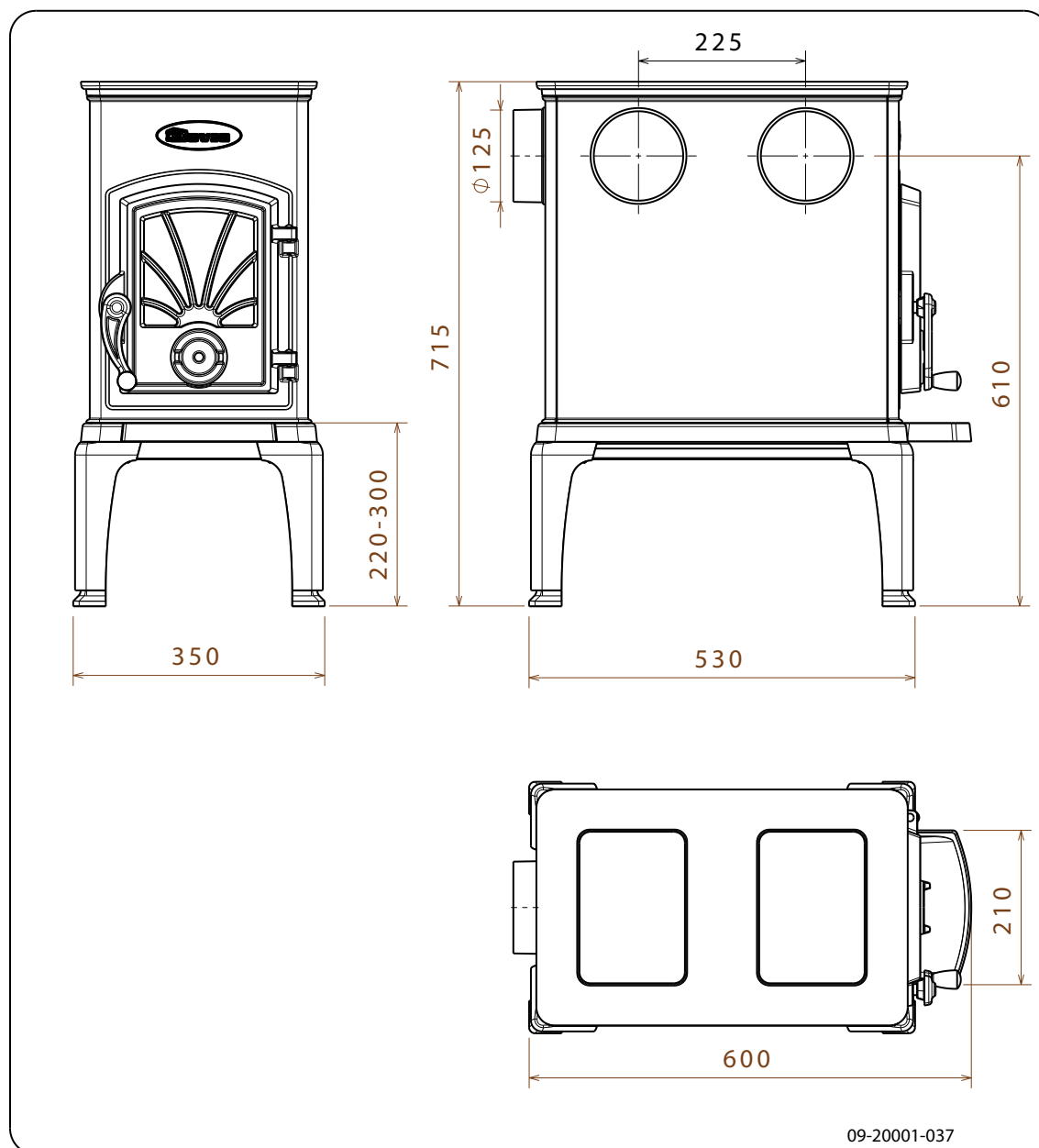
Allegato 1: Dati tecnici

Modello	40 CBS
Potenza nominale	6 kW
Collegamento canna fumaria (diametro)	125 mm
Collegamento canna fumaria (diametro) (solo per la Germania)	130 mm
Peso	+/- 85 kg
Combustibile consigliato	Legna
Caratteristica combustibile, lunghezza max.	40 cm
Portata massima dei fumi di combustione	6,4 g/s
Innalzamento della temperatura rilevato nella sezione di misura	241 K
Temperatura rilevata all'uscita dell'apparecchio	384 °C
Tiraggio minimo	11 Pa
Emissione di CO (13% O ₂)	0,12 %
Emissione di NO _x (13% O ₂)	87 mg/Nm ³
Emissione di CnHm (13% O ₂)	174 mg/Nm ³
Emissione di polveri	16 mg/Nm ³
Emissione di polveri secondo NS3058-NS3059	6,27 g/kg
Rendimento	82,4 %

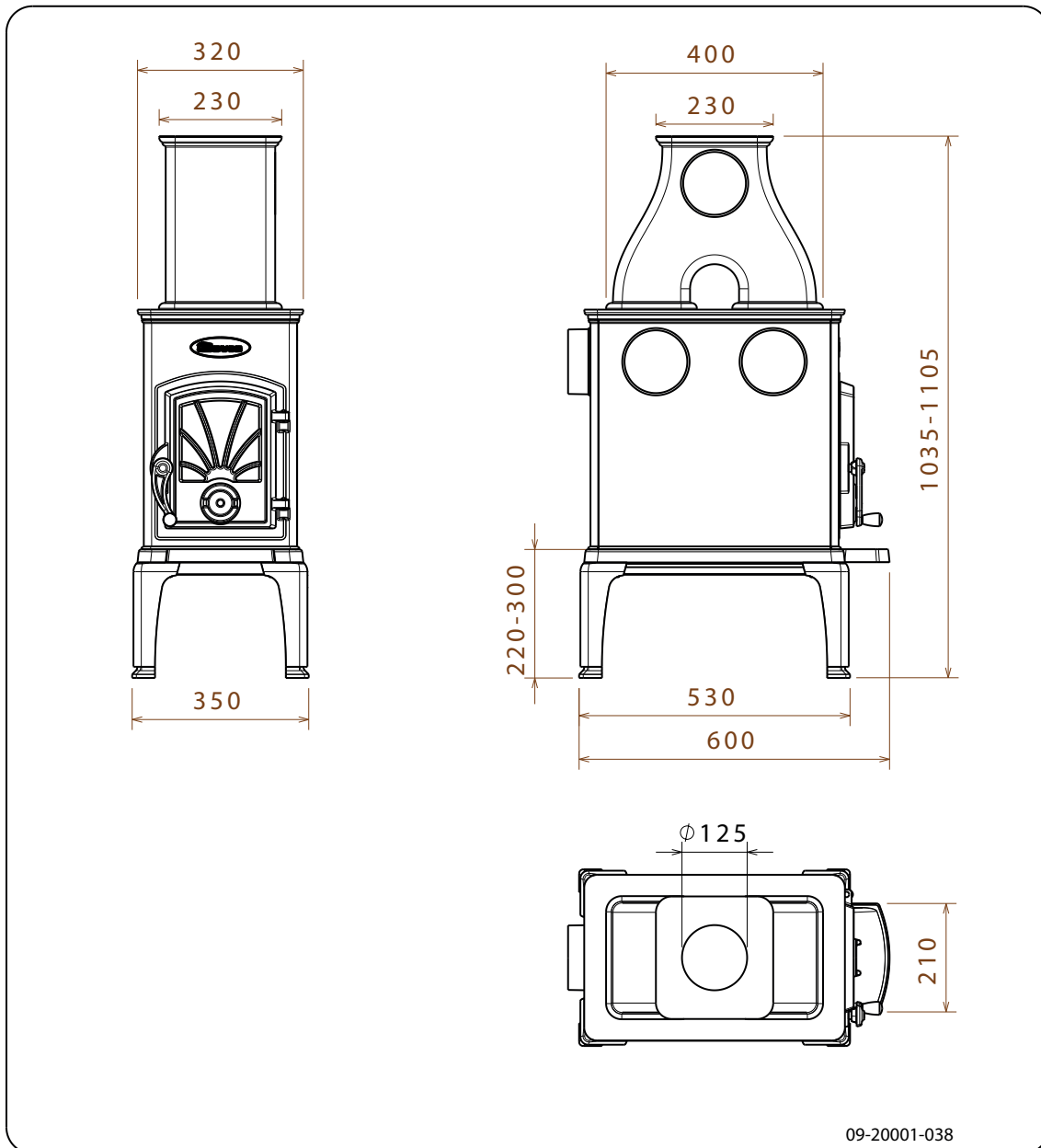


Allegato 2: Dimensioni

40 CBS

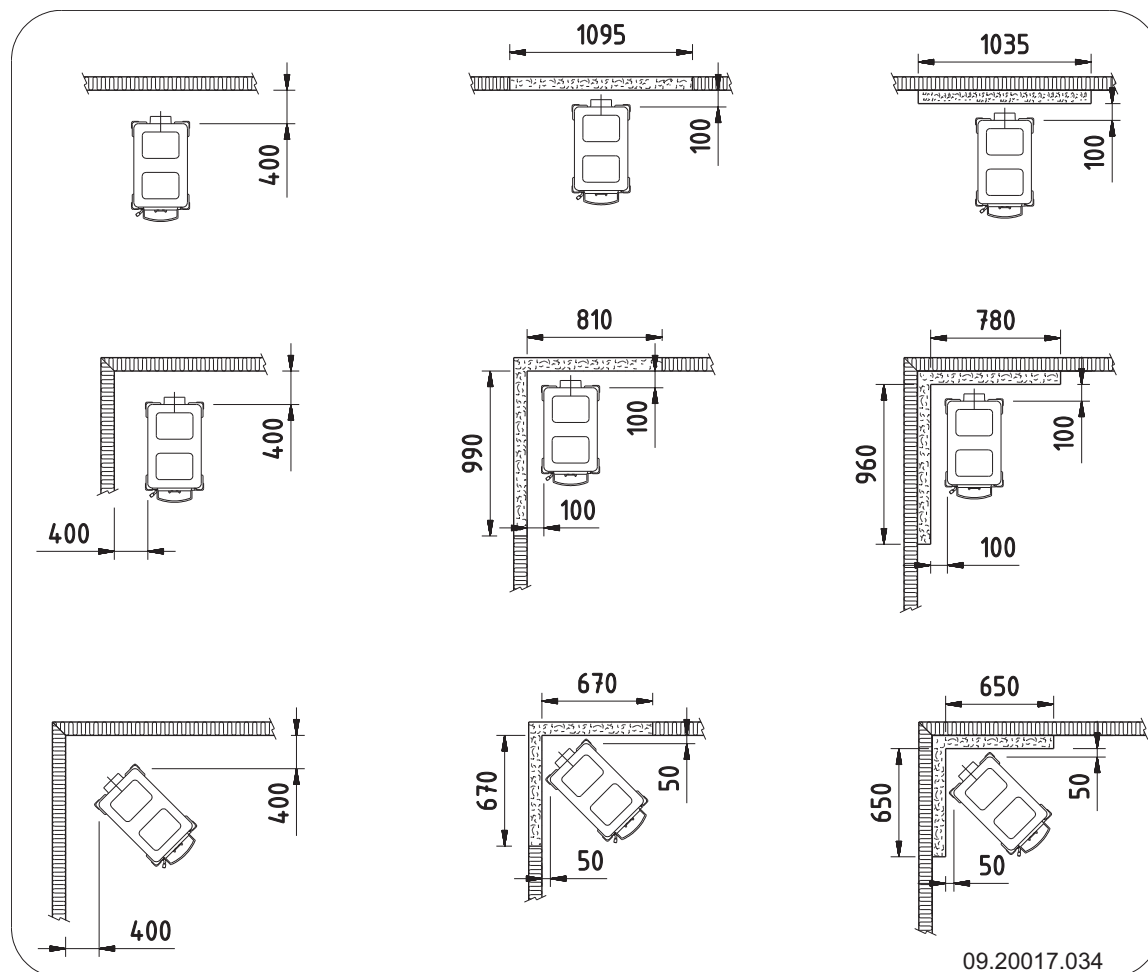


40 CBS + 5T



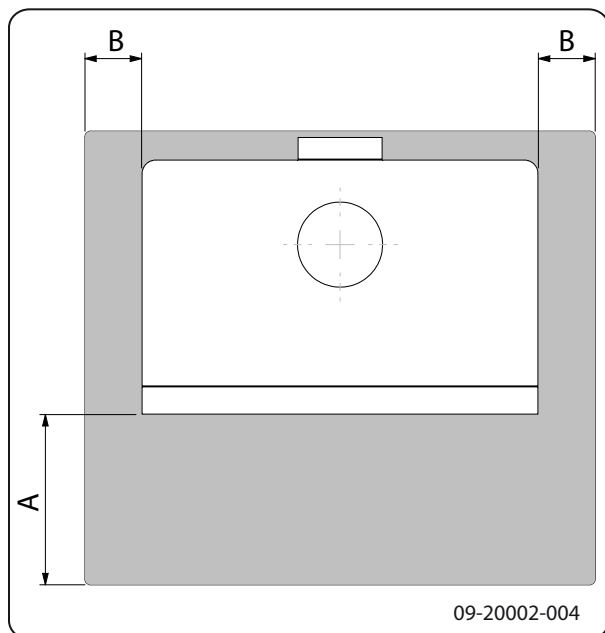
Allegato 3: Distanza da materiali infiammabili

40 CBS - Distanze minime in millimetri



*	Tubo di raccordo protetto (isolato)
	Materiale infiammabile
	Materiale non infiammabile, spessore 100 mm

40 CBS - Dimensioni della piastra salvapavimenti



Dimensioni minime della piastra salvapavimenti

	A (mm)	B (mm)
Din 18891	500	300
Germania	500	300
Finlandia	400	100
Norvegia	300	100

Allegato 4: Schema diagnostico

					Problema	
●					La legna non brucia bene	
	●				Scalda poco	
		●			Ritorno del fumo durante il caricamento	
			●		L'apparecchio funziona a regime troppo elevato, non regolabile	
				●	Il vetro si sporca	
					possibile causa	possibile rimedio
●	●	●		●	Tiraggio insufficiente	Quando la canna fumaria è fredda, talvolta il tiraggio non è sufficiente. Seguire le istruzioni per l'accensione nel capitolo "Uso"; aprire una finestra.
●	●	●		●	La legna è troppo bagnata	Usare legna con un tasso di umidità inferiore al 20%.
●	●	●		●	Ceppi troppo grossi	Usare legnetti accendifuoco. Usare ceppi spaccati, con una circonferenza massima di 30 cm.
●	●	●	●	●	Legna non accatastata correttamente.	Accatastare la legna di modo che l'apporto di aria fra i ceppi sia sufficiente (accatastamento incrociato, si veda "Accendere con legna").
●	●	●		●	Insufficiente tiraggio della canna fumaria	Controllare che la canna fumaria soddisfi i requisiti: altezza minima 4 metri, diametro giusto, isolata bene, parete interna liscia, poche curve, libera da ostruzioni (nidi d'uccello, cumuli di fuliggine), tenuta stagna (senza fessure).
●	●	●		●	Posizione non idonea della canna fumaria	L'altezza giusta rispetto al colmo del tetto, nessun ostacolo nelle vicinanze.
●	●	●	●	●	Regolazione scorretta delle prese d'aria	Aprire completamente le prese dell'aria.
●	●	●		●	Collegamento scorretto dell'apparecchio alla canna fumaria	Il collegamento deve essere a tenuta stagna.
●	●	●		●	Depressione nel locale dove si trova l'apparecchio	Spegnere tutti i sistemi di aspirazione e ventilazione.
●	●	●		●	Apporto d'aria insufficiente	Provvedere a un buon apporto di aria, eventualmente per mezzo di una presa d'aria esterna.
●	●	●		●	Condizioni meteorologiche sfavorevoli? Inversione (flusso d'aria inverso nella canna fumaria a causa di elevate temperature esterne), vento forte	In caso di inversione, è meglio non usare l'apparecchio. Eventualmente installare un antivento sul comignolo.
		●			Corrente d'aria nel locale	Evitare corrente d'aria nel locale; non installare l'apparecchio nelle vicinanze di una porta o di canali d'aerazione.
				●	Le fiamme vengono in contatto con il vetro	Assicurarsi che la legna non sia troppo vicina al vetro. Chiudere ulteriormente la presa dell'aria primaria.
			●		Esce aria dall'apparecchio	Controllare la guarnizione della porta e le giunture dell'apparecchio.

Indice

A	
Accatastare i ceppi di legno	14
Accendere	12
Aerazione	7
regola	7
Aggiunta di combustibile	14
Altezza di caricamento della stufa	14
Avvertenza	
condizioni assicurative	6
detergente vetri per stufe	16
incendio di camino	12, 14
vetro rotto o crepato	16
Avvertimento	
aerazione	7
disposizioni	6
incendio della canna fumaria	6
materiali infiammabili	6
piastre interne in ghisa	12
superficie a temperatura elevata	6
ventilazione	6
vetro rotto o crepato	6
C	
Calore, insufficiente	15, 23
Canna fumaria	
altezzaCanna fumaria	
altezza 7	
collegamento a	12
diametro di collegamento	18
diametro di collegamento Germania	18
manutenzione	15
requisiti	7
Caricamento del combustibile	
ritorno del fumo	23
Catrame	14
Collegamento	
laterale	10
posteriore	10
Collegamento alla canna fumaria	
parte superiore	11
Collegare	
dimensioni	19
Combustibile	
adatto	12
aggiungere	14
legna	12
non idoneo	12
quantità	15
Combustibile adatto	12
Combustibile non idoneo	12
Comignolo	7
Comignolo della canna fumaria	7
Condizioni meteorologiche, non accendere	15
Coperchio di raccordo	
rimuovere	10
Creosoto	14
D	
Detergente vetri per stufe	16
Dimensioni	19
E	
Emissione di polveri	18
Essiccazione della legna	12
Evitare incendi di camino	14
F	
Fessure nell'apparecchio	17
Foro di passaggio dei fumi di combustione	
chiudere	10
Foschia, non accendere	15
Fumi di combustione	
temperatura	5
Fumo	
prima accensione	12
Fumo di combustione	
portata massima	18
Funzionamento	
a regime troppo elevato	23
aggiungere combustibile	13-14
calore insufficiente	15
poco calore	23
regolazione insoddisfacente	23
Fuoco	
accensione	12
spegnere	14
Fuoco iniziale	12

G	
Gambe	
montaggio	9
Germania	
diametro di collegamento	18
Grasso per lubrificazione	16
Griglia di aerazione	7
Guarnizione dello sportello	17
I	
Immagazzinamento della legna	12
Innalzamento della temperatura	
sezione di misura	18
Installare	
dimensioni	19
L	
Legna	12
essiccazione	12
non brucia bene	23
stoccare	12
tipi adatti	12
umida	12
Legna di conifere	12
Legna umida	12
Legnetti accendifuoco	23
Lubrificazione	16
M	
Mano fredda	
montare	9
Manutenzione	
canna fumaria	15
guarnizione	17
lubrificazione	16
piastre interne in ghisa	16
pulizia del vetro	16
pulizia dell'apparecchio	16
smalto	16
Materiali infiammabili	
distanza da	21
Misure antincendio	
distanza da materiali infiammabili	21
Muri	
sicurezza antincendio	8

N	
Nebbia, non accendere	15
O	
Ossigenare il fuoco	14
P	
Pareti	
sicurezza antincendio	8
Pavimenti	
portata di carico	8
sicurezza antincendio	8
Peso	18
Piastre interne in ghisa	
avvertimento	12
manutenzione	16
Pomolo della serratura	
montare	9
Portata di carico del pavimento	8
Potenza nominale	15, 18
Presa d'aria esterna	
collegamento a	12
Pulizia	
apparecchio	16
vetro	16
Pulizia della canna fumaria	15
R	
Raccordo	
scambiatore di calore	8
Raccordo 5T	12
Regolare l'apporto di aria	14
Rendimento	5, 18
Rimozione della cenere	15
Rimuovere	
cenere	15
Rimuovere la cenere	15
Risoluzione problemi	15, 23
Ritorno dei fumi	6
Ritorno del fumo	23
Rivestimento, manutenzione	16-17
S	
Scambiatore di calore	12
raccordo	8



Sicurezza antincendio	
mobili	8
pareti	8
pavimento	8
Smalto	
manutenzione	16
Spegnimento del fuoco	14
Spifferi d'aria	17
Sportello	
guarnizione	17
Supporto della maniglia	
montare	9

T

Tappeto	8
Temperatura	18
Tiraggio	18

V

Vernice	12
Vetri	
pulizia	16
sporco	23
Vetro	
pulizia	16
sporco	23

Innhold

Innledning	3
Ytelseserklæring	4
Sikkerhet	6
Monteringsvilkår	6
Generelt	6
Skorstein	6
Ventilasjon av rommet	7
Gulv og vegger	7
Produktbeskrivelse	8
Montering	8
Generelle forberedelser	8
Montere bena	8
Montere knoppen på lukkemekanismen	9
Forberede tilknytning til skorstein	9
Plassering og tilkobling	11
Bruk	11
Første gangs bruk	11
Brensel	11
Opptenning	11
Fyring med ved	12
Slukke bålet	13
Tømming av aske	13
Løse problemer	13
Vedlikehold	13
Skorstein	13
Rengjøring og annet regelmessig vedlikehold	13
Vedlegg 1: Tekniske data	16
Vedlegg 2: Mål	17
Vedlegg 3: Avstand til brennbart materiale	19
Vedlegg 4: Diagnoseskjema	21
Notater	23
Indeks	24



Innledning

Kjære bruker,

Ved å kjøpe dette ildstedet fra DOVRE har du valgt et kvalitetsprodukt. Dette produktet inngår i en ny generasjon med energieffektive og miljøvennlige ildsteder. Disse ildstedene gir optimal bruk av både konveksjons og strålingsvarmen.

- ▶ Ditt DOVRE ildsted er produsert ved hjelp av de mest moderne produksjonsmetoder. Hvis det skulle være noe i veien med ditt ildsted, kan du alltid få hjelp av din forhandler.
- ▶ Ildstedet må ikke modifiseres; bruk kun originale deler.
- ▶ Ildstedet er beregnet på installasjon i et boligrom. Ildstedet må tilsluttes en godt fungerende skorstein.
- ▶ Vi anbefaler at ildstedet tilsluttes av en autorisert installatør.
- ▶ DOVRE kan ikke holdes ansvarlig for problemer eller skade som skyldes feil montering.
- ▶ Ved montering og bruk må man følge sikkerhetsforskriftene som beskrives nedenfor.

I denne anvisningen leser du hvordan du monterer, bruker og vedlikeholder ditt DOVRE ildsted. Hvis du ønsker mer informasjon eller tekniske data eller hvis det oppstår problemer under monteringen, bør du først ta kontakt med forhandleren.

© 2013 DOVRE NV



Ytelseserklæring

I samsvar med byggevareforordning 305/2011

Nr. 008-CCPR-2013

1. Unik identifikasjonskode for produkttypen:

40CBS

2. Type-, parti- eller serienummer, eller annen identifiseringsmåte for byggeproduktet, som foreskrevet i paragraf 11, fjerde ledd:

Unikt serienummer.

3. Tilsiktet bruk av byggeproduktet, i overensstemmelse med den gjeldende harmoniserte tekniske spesifikasjonen, slik det er bestemt av produsenten:

Ildsted fyrt med fast brensel uten produksjon av varmtvann i henhold til EN 13240.

4. Navn, registrert handelsnavn eller registrert handelsmerke og kontaktadresse til fabrikanten, som foreskrevet i paragraf 11, femte ledd:

Dovre N.V. Nijverheidsstraat 18 2381 Weelde Belgium.

5. Hvis aktuelt, navn og kontaktadresse til fullmaktshaver hvis mandat omfatter de oppgaver nevnt i paragraf 12, andre ledd:

-

6. Systemet eller systemene for bedømmelse og verifisering av prestasjonsbestandigheten til byggeproduktet, nevnt i vedlegg V:

System 3

7. Hvis ytelseserklæringen gjelder et byggeprodukt som faller under den harmoniserte normen:

Instansen KVBG, registrert under nummer 2013, har under engasjement utført en typegodkjenning under system 3 og har levert testrapport nr H0046.

8. Hvis ytelseserklæringen gjelder et byggeprodukt som det er avgitt en europeisk teknisk bedømmelse av:

-



9. Angitt prestasjon:

Den harmoniserte normen	EN 13240:2001/A2 ;2004/AC :2007
Grunnleggende karakteristikker	Prestasjoner Ved
Brannsikkerhet	
Ildbestandighet	A1
Avstand til brennbart materiale	Se oppstillingsvilkår side 400 og 400
Risiko for utfallende glødende deler	Oppfyller kravet
Utslipp av forbrenningsprodukter	CO: 0,12% (13%O ₂)
Overflatetemperatur	Oppfyller kravet
Lett å rengjøre	Oppfyller kravet
Røykgasstemperatur ved nominell effekt	241 °C
Mekanisk motstand (båret vekt av skorstein)	Ikke bestemt
Nominell effekt	6 kW
Virkningsgrad	82,4 %

10. Prestasjonene til produktet som er beskrevet i punkt 1 og 2 oppfyller kravene til prestasjonene angitt i punkt 9.

Denne ytelseserklæringen gis under det eksklusive ansvaret til fabrikanten meldt i punkt 4:

T. Gehem



Tom Gehem
CEO

01/10/2013 Weelde














På grunn av fortløpende produktutvikling forbeholder vi oss retten til å endre spesifikasjonene i denne brosjyren uten forutgående kunngjøring.

DOVRE AS
Munkedamsveien 61
0270 Oslo
Norge

www.dovrepeisen.no



Sikkerhet

-  NB! Alle sikkerhetsregler må følges nøye.
-  Les nøye anvisningene om montering, bruk og vedlikehold som medleveres til ildstedet, før du tar ildstedet i bruk.
-  Ildstedet må monteres i samsvar med reglene som gjelder i ditt land.
-  Alle lokale forskrifter og bestemmelser i nasjonale og europeiske standarder må overholdes ved montering av ildstedet.
-  Vi anbefaler at ildstedet monteres av en autorisert installatør. Denne kjenner til de gjeldende bestemmelsene og forskriftene.
-  Ildstedet er konstruert for oppvarming. Alle overflater, også glasset og tilkoblingsrøret, kan bli svært varme (over 100°C)! Bruk et kaldhåndtak eller en varmebestandig hanske.
-  Sørg for at ildstedet er tilstrekkelig skjermet hvis barn, funksjonshemmede og eldre befinner seg i nærheten av det.
-  Sikkerhetsavstandene til brennbar materiale må nøye overholdes.
-  Legg ikke gardiner, klær, klesvask eller annet brennbar materiale på eller i nærheten av ildstedet.
-  Bruk ikke lett antenkelige eller eksplosive stoffer i nærheten av ildstedet mens det er i bruk.
-  Forebygg sotbrann ved å få utført regelmessig feiing av skorsteinen. Fyr aldri mens ildstedets dør er åpen.
-  Ved sotbrann: steng ildstedets luftregulatorer og tilkall brannvesenet.
-  Hvis ildstedets glass er knust eller sprukket, må glasset skiftes før ildstedet brukes igjen.
-  Sørg for at det er tilstrekkelig ventilasjon i rommet hvor ildstedet står. Ved utilstrekkelig ventilasjon blir forbrenningen ufullstendig, slik at det kan komme giftige gasser inn i rommet. Se kapitlet "Monteringsvilkår" for mer informasjon om ventilasjon.


Monteringsvilkår

Generelt


- ▶ Ildstedet må tilkobles til en skorstein som fungerer godt.
- ▶ Forhør deg med brannvesenet / feiervesen om eventuelle spesifikke krav og forskrifter.
- ▶ Ildstedet kan tilknyttes tegl, element eller stålskorstein med minimum skorsteinstvernsnitt på 123 cm² som tilsvarer et røykløp på 125 mm Ø.
- ▶ Tverrsnitt på skorsteinens røykløp kan ikke være mindre enn tverrsnittet på ildstedets røykuttak.
- ▶ NB! Tilkobling til skorstein skal foretas etter skorsteinsprodusentens anvisning.
- ▶ NB! Røykrørets godstykkelse fra peisovn til skorstein skal være av godkjent type.
- ▶ NB! Høydeforskjell mellom to røykinnslag i en skorstein bør være minimum 200 mm.

Skorstein

Skorsteinen er nødvendig for:


- ▶ Fjerning av røykgassene ved naturlig trekk.
 -  Den varme luften i skorsteinen er lettere enn uteluften og vil derfor stige.
- ▶ Inntak av luft som er nødvendig for forbrenningen av brenselet i ildstedet.

En skorstein som ikke fungerer godt kan forårsake røyk i rommet når døren åpnes. Skade på grunn av tilbakeslag av røyk dekkes ikke av garantien.

-  Ikke tilknytt flere ildsteder (f.eks. sentralfyrkjele) på den samme skorsteinen, med mindre lokale eller nasjonale forskrifter tillater det.

Rådfør deg med din installatør vedrørende råd om skorsteinen.

Skorsteinen må oppfylle følgende **krav**:

- ▶ Skorsteinen må være godt feid og ha tilstrekkelig trekk.
 -  15 - 23 Pa trekk/undertrykk ved normal belastning er ideelt.



- ▶ Skorsteinen må være mest mulig vertikal, fra ildstedets røykuttak. Bend og horisontale deler forstyrrer utslippet av røykgasser og kan føre til opphoping av sot.
- ▶ Den innvendige diameteren må ikke være for stor, for å unngå at røykgassene blir for mye avkjølt slik at trekken avtar.
- ▶ Skorsteinen bør helst ha samme diameter som røykrørstussen.
- ▶ Skorsteinen undersøkes for tetthet. Hull etter tidligere ildsteder, ventiler etc. mures igjen. (Hull i elementskorsteiner tettes iflg. produsentens anvisning.)
- ▶ Feie og sotluker kontrolleres for utettheter fordi lekkasjer betyr redusert trekk.
- ▶ Tverrsnittet på skorsteinen må være konstant. Videre deler og (særlig) innsnevring forstyrrer utslippet av røykgasser.
- ▶ Ved bruk av pipehatt på skorsteinen: Pass på at pipehatten ikke innsnevrer skorsteinens utløp og at pipehatten ikke hindrer røykgassene.
- ▶ Skorsteinens munning må befinne seg i en sone som ikke forstyrres av bygninger, trær eller andre hindringer i nærheten.
- ▶ Den delen av skorsteinen som befinner seg utenfor huset kan med fordel være isolert.
- ▶ Skorsteinen må ha en høyde på minst 4 meter. Effektiv skorsteinshøyde beregnes fra ildstedets røykrørsinnføring til topp utvendig skorstein.

Ventilasjon av rommet

Ildstedet trenger luft (oksygen) for å oppnå god forbrenning. Luften tilføres fra rommet hvor ildstedet står gjennom luftregulatorer/trekkregulator.

- ⚠ Ved utilstrekkelig ventilasjon blir forbrenningen ufullstendig, slik at det kan komme giftige gasser inn i rommet.

Tommelfingerregelen er at lufttilførselen skal være 5, 5 cm²/kW. Det kreves ekstra ventilasjon hvis:

- ▶ Ildstedet står i et godt isolert rom.
- ▶ I rom med mekanisk ventilasjon, f.eks. sentralt avtrekkssystem eller avtrekksvifte i et åpent kjøkken.

Det oppnås ekstra ventilasjon ved å montere en ventilasjonsrist i ytterveggen.

Sørg for at annet utstyr som bruker luft (f.eks. kjøkkenventilator eller baderomsvifte) har egen tilknytning til friskluft, eller er slått av når du fyrer med ildstedet.

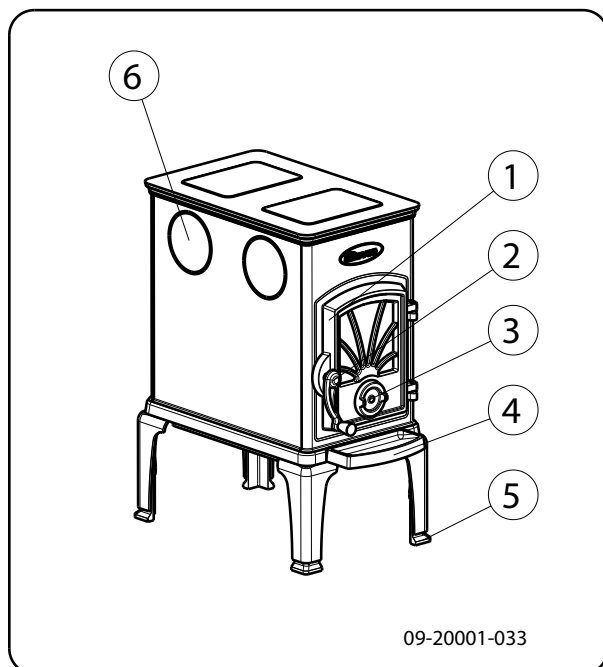
- i** Ildstedet kan også tilkobles frisklufttilførsel. Et tilkoblingssett medfølger. Ved bruk av et slikt sett er ekstra ventilasjon ikke nødvendig.

Gulv og vegger

Gulvet som ildstedet monteres på må ha tilstrekkelig bæreevne. For ildstedets vekt: se vedlegget "Tekniske data".

- ⚠ Beskytt et brennbart gulv med en brannsikker gulvplate mot varmestråling. Se vedlegget "Avstand til brennbart materiale".
- ⚠ Fjern brennbart materiale som linoleum, teppe osv. under den brannsikre gulvplaten.
- ⚠ Sørg for tilstrekkelig avstand mellom ildstedet og brennbart materiale som f.eks. trevegger og møbler.
- ⚠ Tilkoblingsrøret utstråler også varme. Sørg for tilstrekkelig avstand eller beskyttelse mellom tilkoblingsrøret og brennbart materiale. Minimum avstandskrav fra uisolert røykrør til brennbart materiale er 300 mm.
- ⚠ Et teppe må ligge minimum 80 cm fra ilden. Møbleringsavstand 100 cm.
- ⚠ Beskytt et brennbart gulv foran ildstedet med en brannsikker gulvplate mot aske og glør som kan falle ut av ildstedet. Gulvplate må oppfylle den nasjonale standarden.
- ⚠ Dimensjonene til den brannsikre gulvplaten: Se vedlegget "Avstand til brennbart materiale".
- ⚠ For andre krav i forbindelse med brannsikkerhet: Se vedlegget "Avstand til brennbart materiale".

Produktbeskrivelse



1. Dør
2. Lukkemekanisme
3. Trekkåpning
4. Askeskuffe
5. Stillbar fot
6. Røykrørtilkobling (lukket)

Informasjon om ildstedet

- ▶ Ildstedet er utstyrt med ben som kan stilles i høyden.
- ▶ Ildstedet kan tilkobles skorsteinen på siden, baksiden eller på toppen. For tilkobling på toppen må det brukes en tilkoblingskrage som kan bestilles separat.
- ▶ Det finnes et etasjestykke med benevnelsen 5T som kan leveres til ildstedet, dette fungerer som en varmeveksler. Se "Vedlegg 2: Mål" for målene til etasjestykke 5T. Via dette etasjestykket kan ildstedet tilkobles på siden eller på toppen. For tilkobling på toppen via etasjestykket kan den medsendte tilkoblingskragen brukes.
- ▶ Bunnen av brennkammeret har et rillemønster. Asken som samler seg mellom rillene sørger for et isolasjonslag og beskyttelseslag for bunnen i brennkammeret.

Montering

Generelle forberedelser

Produktet skal kontrolleres for transportskader eller andre feil og mangler **umiddelbart etter at det er levert**. Følgende skal kontrolleres:

- Skader på glass.
- Trekkventil(er) kan justeres lett.
- Døren(e) åpnes og lukkes lett.
- Dørpakninger tilslutter mot front (karm).
- Generell visuell kontroll av produktet vedr. skader, feil og mangler.

⚠ NB! Kontrolleres ikke disse punktene før installasjonen kan garantien bortfalle på punktene som beskrevet over.

- ▶ Fjern de demonterbare delene (indre brennplater av støpejern) fra ildstedet før du monterer ildstedet. Det er også lett å ta av døren.

i Ved å fjerne de demonterbare delene, blir det lettere å flytte ildstedet og unngå skader.

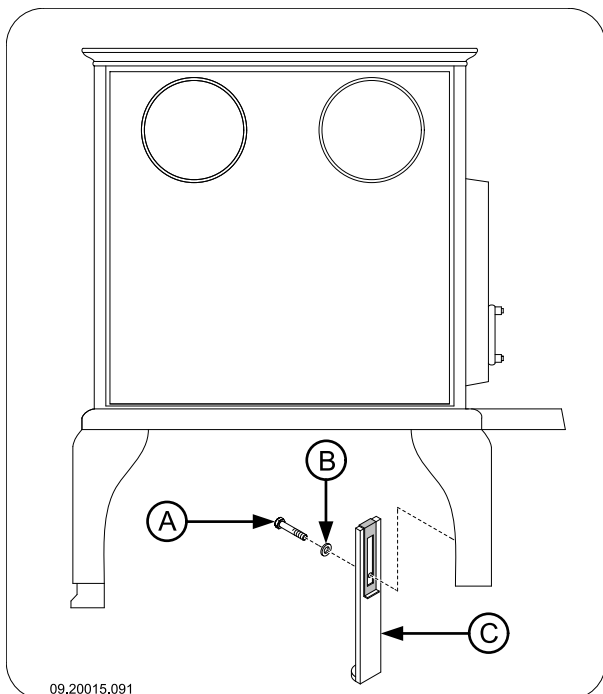
⚠ Pass på deres opprinnelige posisjon når du fjerner demonterbare deler, slik at de kan monteres på riktig sted senere.

1. Åpne døren og hekt den av apparatet.
2. Fjern de indre brennplatene av støpejern.

i Indre brennplater av støpejern beskytter brennkammeret og avgir varme til omgivelsen.

Montere bena

Monter bena på apparatet; se følgende figur.

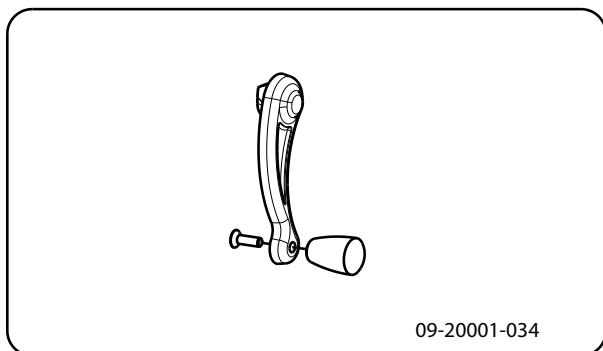


09.20015.091

1. Monter de to delene av bena med de medsendte boltene (M6) i ønsket høyde.
2. Legg ovnen over på ryggsiden.
3. Monter de fire bena på bunnplaten med skivene og M8-mutrene som befinner seg på bunnplaten.

Montere knoppen på lukkemekanismen

Monter knoppen på lukkemekanismen med de medsendte festematerialene; se følgende figur.



09-20001-034

Forberede tilknytning til skorstein

Ved tilkobling av ildstedet til skorsteinen kan du velge mellom tilkobling på siden, baksiden eller fra toppen. Se avsnittet "Koble til på siden eller baksiden" og

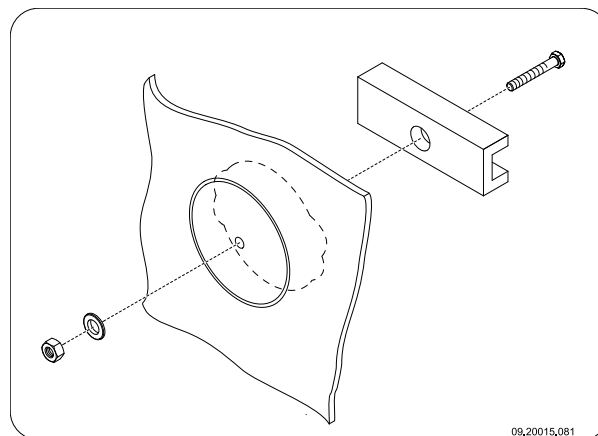
"Koble til på toppen". Det er også mulig å koble til via etasjedelen 5T, som kan bestilles separat, se avsnittet "Koble til med etasjedel 5T".

- ▶ Ved tilkobling på toppen av ildstedet er det nødvendig å bruke en spesiell tilkoblingskrage. Denne tilkoblingskragen (sammen med et deksel) kan bestilles separat. Bestillingsnummeret er 03.15317.020.
- ▶ Ved levering av apparatet finnes det ingen røykåpning.
- ▶ Tetningskitt- og festematerialer er medsendt.

Koble til på siden eller baksiden

Bestem deg først for om du ønsker å koble til skorsteinen på siden eller på baksiden av ildstedet. Lag en røykåpning på den siden du har valgt, og monter deretter den medsendte tilkoblingskragen.

Lag røykåpningen i ildstedet ved å fjerne tilkoblingslokket. Bruk det medsendte verktøyet: trekkdel, skive, bolt og mutter; se neste figur.

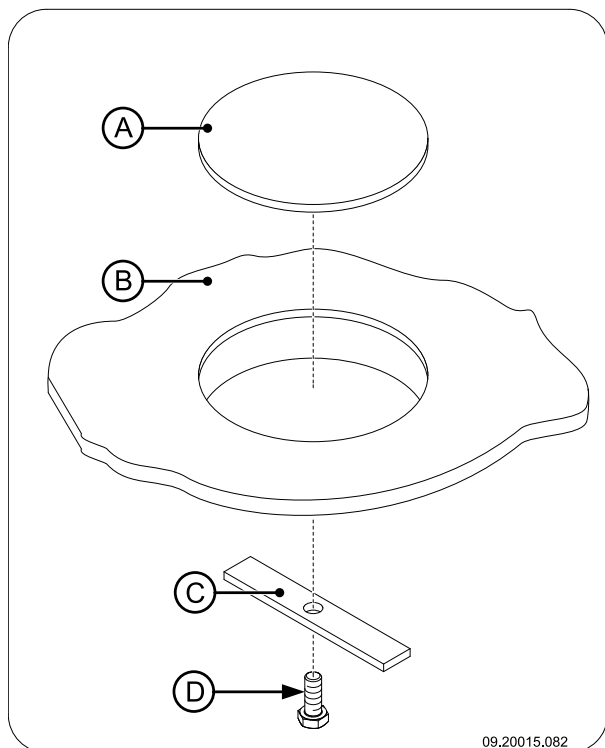


09.20015.081

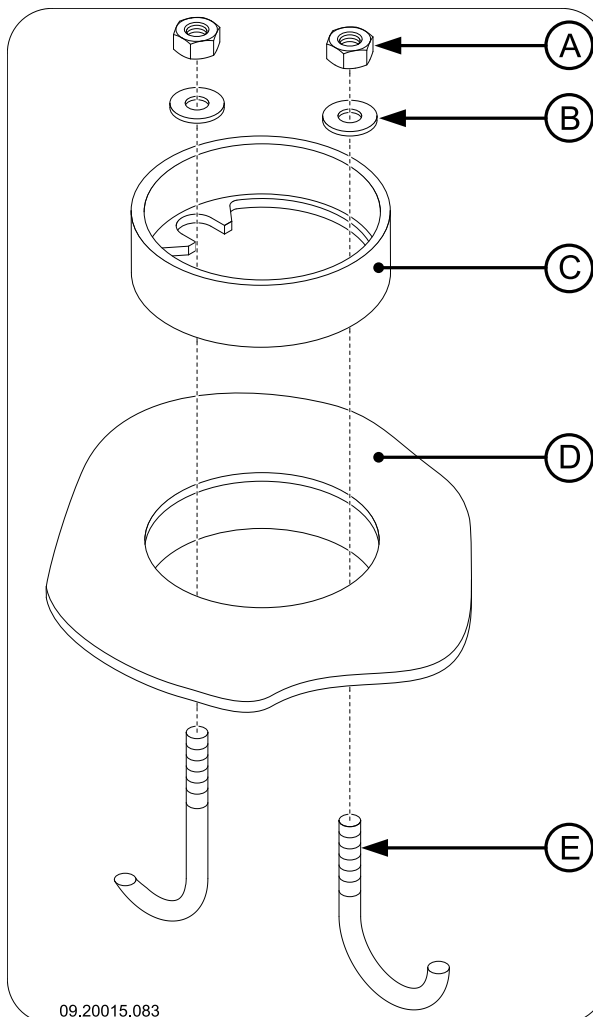
1. Bor et hull med en diameter på 10 mm midt i tilkoblingslokket.
 2. Sett trekkdelen med bolten på innsiden av tilkoblingslokket.
 3. Sett skiven på bolten og skru mutteren på bolten.
- ⚠ På emaljerte ildsteder legges en kartongbit på minst 20 cm ganger 20 cm mellom skiven og ildstedet for å beskytte emaljen.
4. Skru mutteren fast for hånd. Bruk litt fett slik at det blir lettere å stramme mutteren.
 5. En røykåpning kan stenges igjen med det medleverte blindlokket (A). Bruk festeplaten (C)



og M6x25 bolten (D) for å montere lokket til ildstedet (B); se neste figur.



7. Monter tilkoblingskragen (C) med de to medsendte bøylene (E) og festematerialene (A) og (B) på røykåpningen (D); se følgende figur.



8. Bruk det medleverte ovnskittet for å tette mellom tilkoblingskragen og blindlokket og ildstedet.

Koble til på toppen

For tilkobling på toppen trenger du en spesiell tilkoblingskrage. Denne leveres **ikke** sammen med ildstedet.

1. Fjern en av de firkantede dekslene som befinner seg på toppen av ildstedet.
2. Plasser den spesielle tilkoblingskragen på åpningen du nå har fått.
3. Bruk det medleverte ovnskittet for å tette mellom tilkoblingskragen og ildstedet.

Koble til via etasjestykket 5T

Med etasjestykket 5T økes den varmevekslende overflaten av ovnen, og slik økes avkastningen. Ved bruk av separat leverbare etasjestykke 5T kan du koble til på siden eller toppen av etasjestykket.

1. Fjern de firkantede dekslene som befinner seg på toppen av ildstedet.
2. Sett etasjestykket 5T på de åpningene du nå har fått.
3. Bruk det medleverte ovnskittet for å tette mellom etasjestykket og ildstedet.
4. Følg deretter instruksjonene i avsnittet "Koble til på siden eller baksiden" for å lage røykåpningen og monterer den medsendte tilkoblingskragen.

Plassering og tilkobling

1. Sett ildstedet på riktig sted, jevnt og i vater.
2. Koble ildstedet hermetisk tett på skorsteinen.
3. Hekt askeskuffen under bunnplaten under døren.
4. Sett alle delene som er demontert tilbake på riktig sted i ildstedet.



Ildstedet må aldri brukes uten de indre brennplatene av støpejern.

Ildstedet kan nå tas i bruk.

Bruk

Første gangs bruk

Fyr godt i noen timer første gang du bruker ildstedet. Det sørger for at den varmebestandige lakken herder. Det kan oppstå litt røyk og lukt under denne prosessen. Luft eventuelt rommet hvor ildstedet står ved å åpne vinduer og dører en liten stund.

Brensel

Dette ildstedet er kun egnet til fyring med naturlig ved; kappet og kløyvd og tilstrekkelig tørr.

Bruk ikke annet brensel, da det kan føre til alvorlig skade på ildstedet.

Det er ikke tillatt å bruke følgende brensel fordi det forurenses miljøet, og fordi det i høy grad forurenses ildstedet og skorsteinen slik at det kan oppstå sottbrann:

- ▶ Behandlet tre, f.eks. rivningsvirke, malt virke, impregnert tre, kryssfiner, rekved og sponplater.
- ▶ Plastikk, papiravfall og husholdningsavfall.

Ved

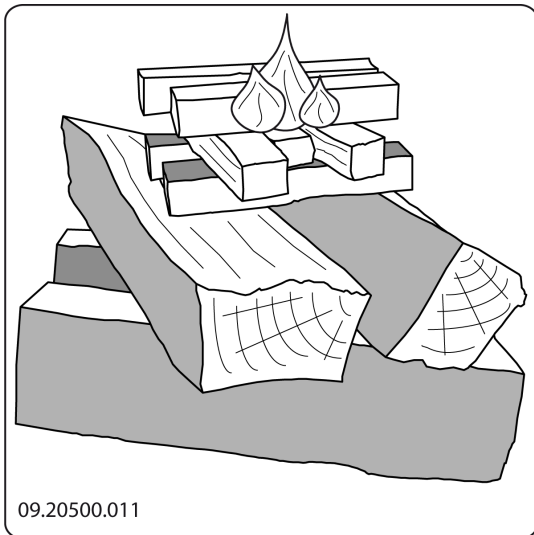
- ▶ Bruk helst hard løvved som eik, bøk, bjørk og frukttrær. Slik ved brenner langsomt og med rolige flammer. Bartrær har høyere innhold av sevje, brenner raskere og gir mer gnister.
- ▶ Bruk tørr ved med et vanninnhold på maks. 17 %. Det betyr at veden må ha tørket i ca 2 år.
- ▶ Sag veden i passende lengder og kløyv veden mens den er fersk. Fersk ved er lettere å kløyve og tørker bedre. Veden skal lagres under et tak slik at vinden får fritt spill.
- ▶ Ikke bruk rå ved. Rå ved gir lite varme fordi mye av energien brukes til fordamping av vannet. Det gir mye røyk og sotbelegg på ildstedets indre overflater og i skorsteinen. Vanndampen som kondenserer i ildstedet kan lekke ut gjennom sprekker slik at det oppstår svarte flekker på gulvet. Vanndampen kan også kondensere i skorsteinen slik at det dannes kreosot. Kreosot er meget brennbart og kan føre til sotbrann.

Opptenning

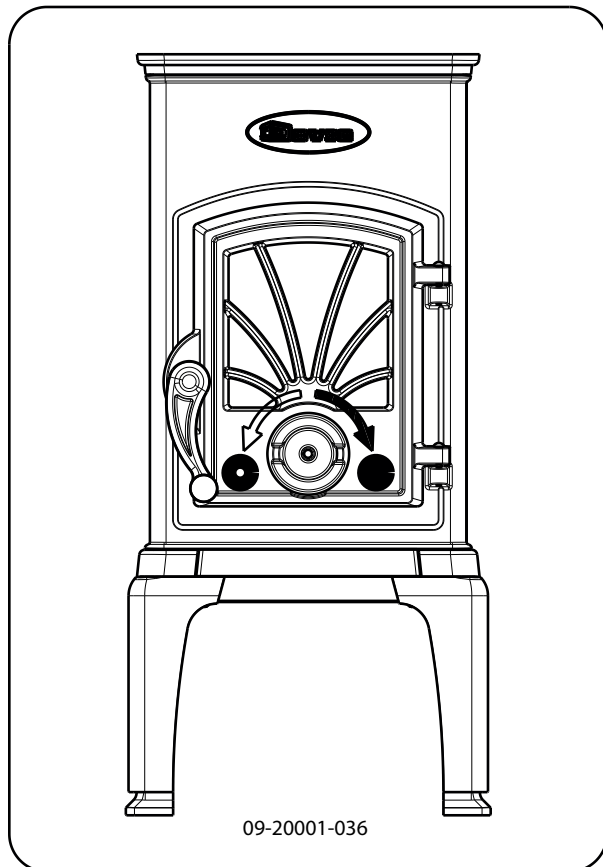
Du kan kontrollere om det er tilstrekkelig trekk i skorsteinen ved å tenne på litt sammenkrøllet avisapir over hvelvplaten. Når skorsteinen er kald er det ofte for dårlig trekk i skorsteinen slik at det kommer røyk inn i rommet. Ved opptenning som beskrevet nedenfor unngår du dette problemet.

1. Legg to lag med middels stor ved i kryss over hverandre.
2. På toppen av veden legges to lag med opptenningsved i kryss over hverandre.
3. Legg en opptenningsbrikett i det underste laget opptenningsved og tenn på opptenningsbriketten iht. anvisningen på emballasjen.





4. Lukk ildstedets dør og åpne luftregulatoren i døren helt.
5. La opptenningsbålet brenne godt til det oppstår et glødende lag med trekull. Deretter kan du legge i neste påfylling og regulere ildstedet; se avsnittet "Fyring med ved".



Åpen

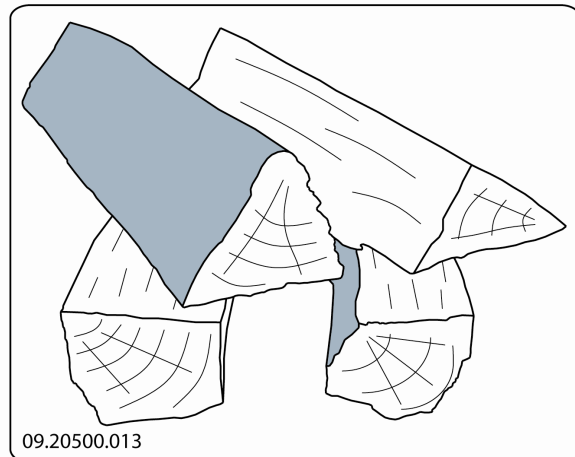
Lukket

Fyring med ved

Etter at du har fulgt anvisningene for opptenning:

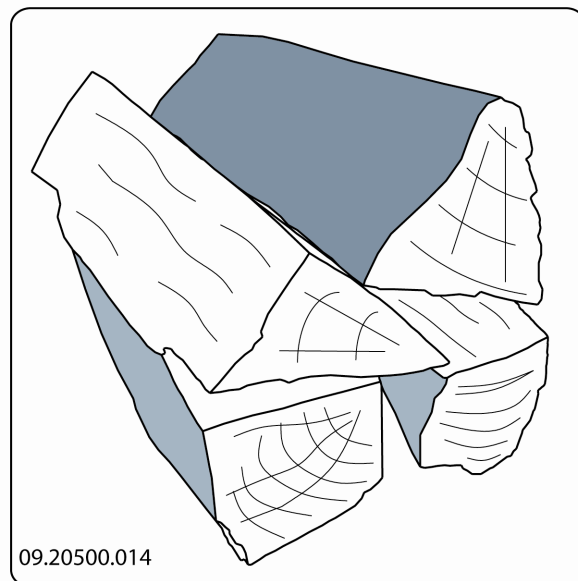
1. Åpne langsomt ildstedets dør.
2. Fordel trekullaget jevnt over brenselristen.
3. Legg noen vedskier på trekullaget.

Løst ilegg



Ved løst ilegg forbrenner veden raskt fordi det lettere kommer oksygen til hver treski. Bruk løst ilegg hvis du skal fyre en kort stund.

Kompakt ilegg




Ved kompakt ilegg forbrenner veden saktere fordi det kommer oksygen til bare noen av treskiene. Bruk kompakt ilegg hvis du skal fyre lengre.

4. Lukk ildstedets dør.
5. Reguler bålet med luftregulatoren i døren.

 Fyll ildstedet maks. halvveis.

Råd

 Fyr aldri med åpen dør.


 Fyr kraftigere i ildstedet med jevne mellomrom.

Hvis du fyrer lenge med svak varme, kan det dannes tjære og og kreosot i skorsteinen. Tjære og kreosot er meget brennbar. Hvis det dannes for mye av disse stoffene, kan det oppstå sotbrann ved en plutselig høy temperatur. Ved å fyre kraftigere med jevne mellomrom, forsvinner eventuelle belegg av tjære og kreosot.

Dessuten kan det oppstå tjærebelegg på ildstedets indre overflate hvis man fyrer med for lav temperatur.

Ved en høy utetemperatur er det derfor bedre å fyre godt i ildstedet et par timer enn å fyre lenge med lav temperatur.

- ▶ Lufttilførselen reguleres med sekundær luftregulatoren.

 Sekundær luftregulatoren tilfører forbrenningsluft og sørger samtidig for spyling av glasset for å redusere sotbelegget.

- ▶ Åpne de primære lufttilførselen midlertidig hvis det er utilstrekkelig lufttilførsel gjennom den sekundære lufttilførselen eller hvis du ønsker å stimulere bålet.
- ▶ Det er bedre å legge på en liten mengde ved oftere enn å legge på mye ved på en gang.

Slukke bålet

Hvis man demper flammene ved å strupe lufttilførselen, frigjøres skadelige stoffer. La derfor ilden brenne ut av seg selv. Når bålet er helt slukket kan man lukke alle luftregulatorer/trekkventiler.

Tømming av aske

Etter fyring med ved oppstår det en relativt liten mengde aske. Dette askebedet er en god isolator for brenselristen og gir bedre forbrenning. La derfor et tynt askelag på ligge brenselristen.

Lufttilførselen gjennom brenselristen må imidlertid ikke hindres og aske må ikke akkumuleres bak en indre brennplate av støpejern. Fjern derfor regelmessig overskuddet av aske.

Løse problemer

Se vedlegget "Diagnoseskjema" for å løse eventuelle problemer i forbindelse med bruk av ildstedet.

Vedlikehold

Følg vedlikeholdsanvisningene i dette kapitlet for å holde ildstedet i god stand.


Skorstein

Norge har behovsprøvd feiing av skorstein. Det er derfor viktig å melde inn installasjon av nytt ildsted, til det stedlige feiervesen. Nytt ildsted kan endre behovet for feiing.

Er du i tvil om skorsteinens kvalitet og om behovet for feiing er til stede, så ta kontakt med det stedlige feiervesen.

Feiervesenet har loggført historikk på din skorstein (gjelder ikke fritidsboliger/hytter).

Rengjøring og annet regelmessig vedlikehold

 Ikke rengjør ildstedet mens det fremdeles er varmt.

- ▶ Rengjør ildstedet utvendig med en tørr klut som ikke loer.

Etter at fyringssesongen er avsluttet kan ildstedet rengjøres grundig innvendig:

- ▶ Fjern eventuelt brennplatene først. Se kapitlet "Montering" for anvisninger om demontering og montering av brennplatene.
- ▶ Rengjør eventuelt lufttilførselskanalene.
- ▶ Fjern hvelvplaten øverst i ildstedet og gjør den ren.
- ▶ Når innvendige løse deler er fjernet feies brennkammeret og røykrørets indre overflater. Sotbelegget isolerer ildstedet og reduserer varmeeffekten (1 til 2 mm sotbelegg utgjør ca. 60 til 80 °C på overflatetemperaturen).



Kontroll av brennplater

Brennplatene er forbruksdeler som er utsatt for slitasje. Kontroller brennplatene med jevne mellomrom og skift dem om nødvendig.

- ▶ Se kapitlet "Montering" for anvisninger om demontering og montering av brennplatene.

i Det kan oppstå krakelering/sprekker i de isolerende brennplatene av vermikulitt eller skamolx, men det reduserer ikke deres virkning vedr. sikkerhet.

i Brennplater av støpejern holder lenge hvis du regelmessig fjerner asken som kan akkumuleres bak dem. Hvis man ikke fjerner asken som akkumuleres bak en plate av støpejern, kan ikke platen lenger avgi så mye varme til omgivelsene og platene kan bli deformert eller sprekke.

! Ildstedet må aldri brukes uten de indre brennplatene/skamolxplatene.

Glass rengjøring

Hvis glasset er grundig rengjort holder det seg lenger rent. Gå fram slik:

1. Fjern støv og løstsittende sot med en tørr klut.
 2. Glassene bør tørkes av etter hver gangs bruk. Fjern sot på glasset: Fukt et avisblad eller tørkeblad med vann, dypp det våte papiret i asken og tørk av sotene på glasset. Tørk deretter over med en tørr ren klut eller et blad.
- ▶ Rengjør glasset en gang til med et vanlig rengjøringsmiddel for glass.
 - ▶ Ikke bruk slipende eller etsende produkter til rengjøring av glasset.
 - ▶ Bruk husholdningshandsker for å beskytte hendene.

! Hvis ildstedets glass er knust eller sprukket, må glasset skiftes før ildstedet brukes igjen.

! Unngå at det renner rengjøringsmiddel for ovnglass mellom glasset og døren av støpejern.

Vedlikehold av emaljert ildsted

Rengjør aldri ildstedet mens det er varmt. Det er best å rengjøre ildstedets emaljeoverflate med myk grønnsåpe og lunkent vann. Bruk minst mulig vann,

og tørk godt av ildstedet for å unngå rustdannelse. Bruk aldri stålull eller slipemiddel. Sett aldri en vannkjele rett på et emaljert ildsted; bruk et kjeleunderlag for å unngå skader.

Smøring

Selv om støpejern er litt selvsmørende, må de bevegelige delene smøres regelmessig.

- ▶ Smør de bevegelige delene (slik som føringsystemer, hengseltapper, hendler og luftregulatorer) med varmekfast fett som kan kjøpes i spesialforretninger.

Etterbehandling av lakkskader

Små lakkskader kan behandles med varmebestandig lakk på sprayboks som kan leveres av din forhandler.

Etterbehandling av den emaljerte overflaten

Emaljering er en håndverksprosess som innebærer at det kan oppstå små fargeforskjeller og skader på ildstedet. Ildstedene kontrolleres visuelt på fabrikken. Det vil si at en kontrollør undersøker overflaten i 10 sekunder på 1 meter avstand.

Eventuelle skader som ikke synes under denne kontrollen regnes som OK. Til ildstedet medleveres varmebestandig spesiallakk som kan brukes til etterbehandling av mindre (transport-) skader. Påfør den varmebestandige lakken i tynne lag og la den tørke godt for ildstedet brukes.

- ▶ Noen emaljefarger kan være følsomme for temperaturendringer. Derfor kan det hende at fargen forandrer seg mens ildstedet brukes. Når ildstedet er avkjølt får emaljen den opprinnelige fargen igjen.
- ▶ Hvis emaljerte overflater blir meget varme kan det oppstå hårsprekker i dem. Dette er helt normalt og har ingen innflytelse på ildstedets virkning.

! Sørg for at ikke ildstedet blir overbelastet. Ved overbelastning blir overflatetemperaturen ekstremt høy, og det kan oppstå permanent skade på emaljen.

Kontrollere tetning

- ▶ Kontroller at dørpakningen fremdeles tetter godt. Pakningen slites og må skiftes i tide.



- ▶ Kontroller om ildstedet lekker luft. Eventuelle sprekker tettes med ovnskitt.
- ⚠ La kittet herde skikkelig før ildstedet brukes, ellers ekspanderer fuktigheten i kittet slik at det oppstår en ny lekkasje.

Vedlegg 1: Tekniske data

Modell	40CBS
Nominell effekt	6 kW
Røykuttak (diameter)	125 mm
Røykuttak (diameter) (kun for Tyskland)	130 mm
Vekt	+/- 85 kg
Anbefalt brensel	Ved
Kjennetegn brensel, maks. lengde	40 cm
Massestrøm av røykgasser	6,4 g/s
Røykgasstemperatur målt i måleseksjonen	241 K
Temperatur målt ved ovnens uttak	384 °C
Minimum skorsteinstrekk	11 Pa
CO-utslipp (13 % O ₂)	0,12 %
NO _x -utslipp (13 % O ₂)	87 mg/Nm ³
CnHm-utslipp (13 % O ₂)	174 mg/Nm ³
Partikkelutslipp	16 mg/Nm ³
Partikkelutslipp i henhold til NS3058-NS3059	6,27 gr/kg
Virkningsgrad	82,4 %

Dovre peisovn type 40CBS er testet, og vurdert med utstedelse av brannteknisk produktdokumentasjon fra Norges branntekniske laboratorium (NBL). Dette bekrefter at produktet tilfredstiller kravene i norske forskrifter.

Produktdokumentasjon SINTEF 110-0393 er gjengitt på internett: nbl.sintef.no.

Produktdokumentasjon betinger at montering og bruk følger akseptert monterings- og brukerveiledning.

Monteringsveiledningen skal inngå som en del av dokumentasjonen av bygget.

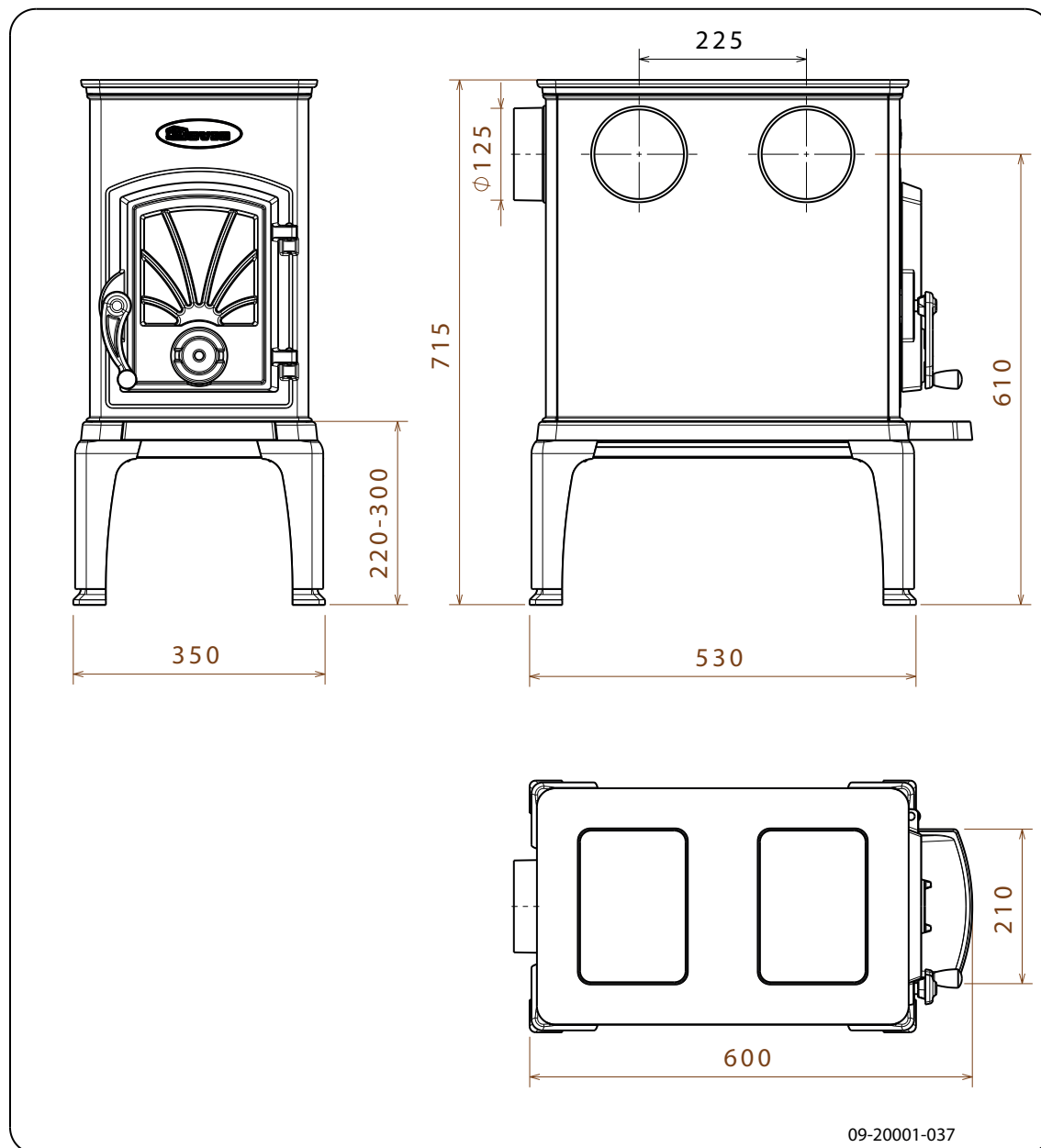
Typeskilt

NB! Det medsendte typeskiltet med godkjeningsnummer merket NO, skal anbringes på ildstedets bakre skjemplate.

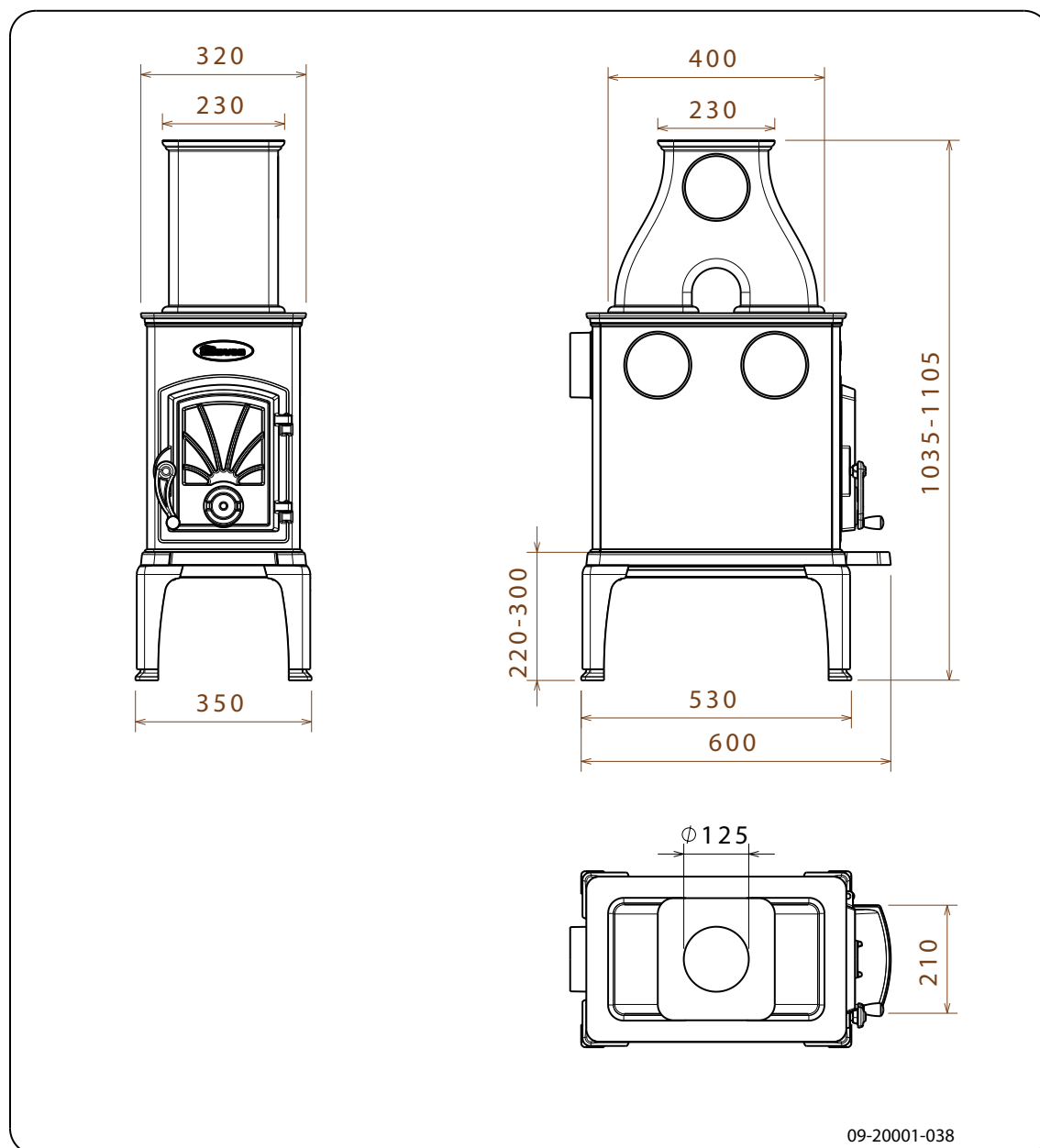


Vedlegg 2: Mål

40CBS



40CBS + 5T



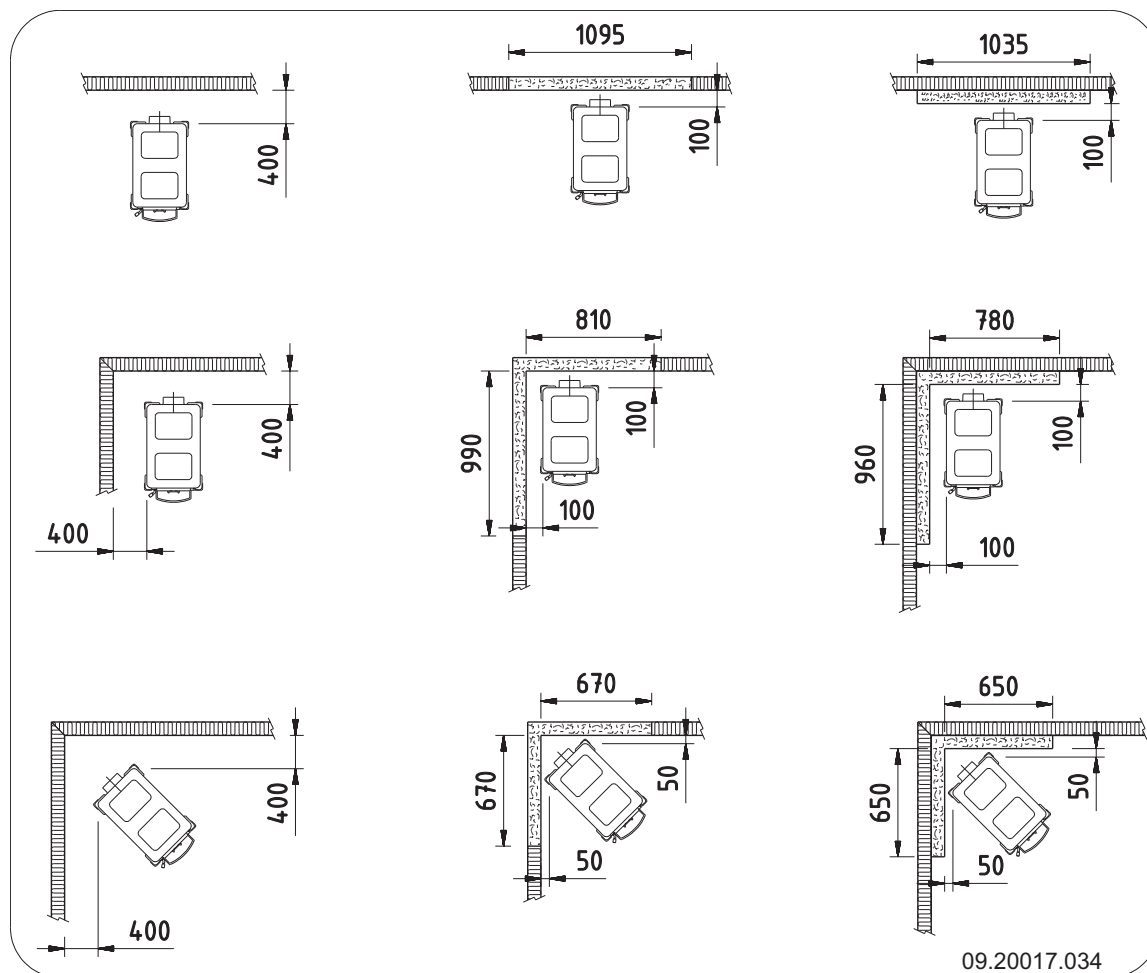
Vedlegg 3: Avstand til brennbart materiale

40CBS - Minimum mål i millimeter

Avstand til vegger av brennbart materiale

Innfelt brannmur

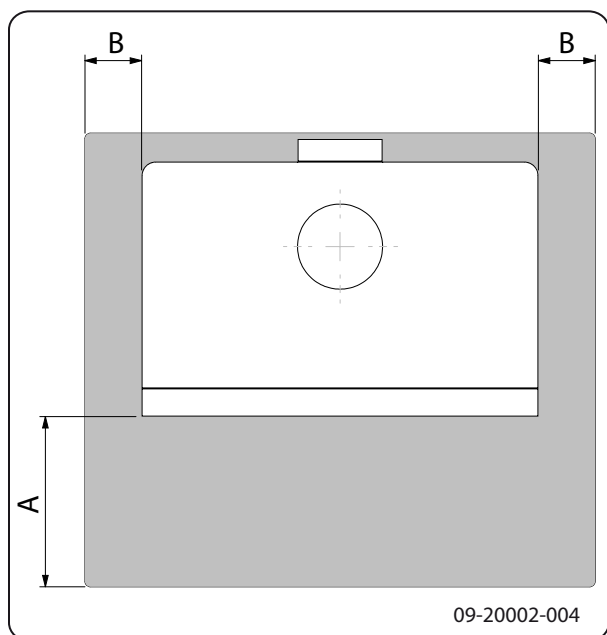
Utenpåkliggende brannmur



NB! Tilknytning til element og stålskorsteiner må utføres etter skorsteinleverandørens monteringsanvisning(er). Er det usikkerhet om hvilke type skorstein ildstedet skal tilknyttes, er elementskorsteiner merket på innsiden av feierluken med produsent og type. Stålskorsteiner er merket på alle delkomponenter med produsent og type. Røykrøret skjermes med rør-skjold når avstanden fra ytterkant røykrør til vegg av brennbart materiale er mindre enn 300 mm.

Dersom ildstedets luftinntak for direkte lufttilførsel ikke skal benyttes og ildstedet plasseres slik at luftinntaket sperres, må luftinntakskoblingen fjernes, slik at lufttilførselen til forbrenningen blir ivarettatt.

40CBS - Mål ubrennbar gulfplate



Minimale mål ubrennbar gulfplate

	A (mm)	B (mm)
Din 18891	500	300
Tyskland	500	300
Finland	400	100
Norge	300	100

Vedlegg 4: Diagnoseskjema

					Problem	
●					Veden fortsetter ikke å brenne	
	●				For dårlig varme	
		●			Ildstedet ryker inn under påfylling	
			●		Ildstedet brenner for kraftig, vanskelig å regulere	
				●	Sotdannelse på glass	
					mulig årsak	mulig løsning
●	●	●		●	For dårlig trekk	En kald skorstein gir ofte for dårlig trekk. Følg instruksjonene for opptenning i kapitlet "Bruk"; åpne et vindu.
●	●	●		●	For fuktig ved	Bruk ved med maks. 17 % fuktighet.
●	●	●		●	For stor ved	Bruk finkløyvd opptenningsved med en omkrets på rundt 3 cm, lengde maks 30 cm.
●	●	●	●	●	Veden er lagt feil	Veden er lagt i slik at det kan strømme tilstrekkelig med luft mellom vedskiene (løst ilegg, se "Fyring med ved").
●	●	●		●	For dårlig trekk i skorsteinen	Kontroller at skorsteinen oppfyller betingelsene: Minst 4 meter høy, riktig diameter, godt isolert, glatt innvendig, ikke for mange bend, ingen hindringer i skorsteinen (fulgereir, for mye sotbelegg), lufttett (uten sprekker).
●	●	●		●	Skorsteinens utløp er ikke riktig	Tilstrekkelig høyde over taket, ingen hindringer i nærheten.
●	●	●	●	●	Luftregulatorer feil innstilt	Åpne luftregulatoren helt.
●	●	●		●	Ildstedets tilknytning til skorsteinen er ikke riktig	Tilknytningen må være lufttett.
●	●	●		●	Undertrykk i rommet der ildstedet står	Slå av kjøkkenvifte.
●	●	●		●	Utilstrekkelig tilførsel av forbrenningsluft	Sørg for tilstrekkelig tilførsel av frisk luft, bruk om nødvendig tilknytningen for direkte tilførsel av forbrenningsluft.
●	●	●		●	Ugunstige værforhold?- Inversjon (omvendt luftstrøm i skorsteinen pga. høy utetemperatur), ekstrem vindhastighet	Ved inversjon frarådes bruk av ildstedet. Monter eventuelt skorsteinshatt på skorsteinen.
		●			Trekk i rommet der ildstedet står	Unngå trekk i rommet; ildstedet må ikke plasseres i nærheten av en dør eller varmluftkanaler.
				●	Flammer berører glasset	Pass på at veden ikke ligger for nær glasset. Steng den primære luftregulatoren enda mer.
			●		Ildstedet lekker luft	Kontroller tetningen til ildstedets dør samt ildstedets sprekker.



GARANTI

Informasjon vedr. garantibestemmelser ligger i ildstedskatalog og på vår nettside:

www.dovrepeisen.no

KONTROLLSKJEMA

DET ER MONTERT ET ILDSTED:

av type DOVRE 40CBS

på eiendommen til:.....

Adresse:.....

Postadresse:.....

G.nr..... Br.nr:..... Telefon:.....

Installert:

.....
Sted Dato Eiers og evt. installatørs signatur

KONTROLL-ERKLÆRING

Installasjonen er kontrollert ved hjelp av	JA	NEI
Utfylt sjekklister	<input type="checkbox"/>	<input type="checkbox"/>
Visuell kontroll	<input type="checkbox"/>	<input type="checkbox"/>
Røykpatron	<input type="checkbox"/>	<input type="checkbox"/>
Videokamera	<input type="checkbox"/>	<input type="checkbox"/>

Annet:

.....
.....

Følgende ble kontrollert under installasjonen:

KONTROLLPUNKTER

	JA	NEI
Er ildstedet montert etter monteringsanvisning?	<input type="checkbox"/>	<input type="checkbox"/>
Kontrollert avstand til brannmur?	<input type="checkbox"/>	<input type="checkbox"/>
Kontrollert avstand til brennbart materiale?	<input type="checkbox"/>	<input type="checkbox"/>
Kontrollert avstand til tak?	<input type="checkbox"/>	<input type="checkbox"/>
Er det plate under og foran ildstedet?	<input type="checkbox"/>	<input type="checkbox"/>
Tåler gulvet vekten av ildsted?	<input type="checkbox"/>	<input type="checkbox"/>
Er det feiemuligheter?	<input type="checkbox"/>	<input type="checkbox"/>
Er ildstedet sikret tilstrekkelig tilførsel av forbrenningsluft?	<input type="checkbox"/>	<input type="checkbox"/>
Er røykrøret montert i skorsteinen etter skorsteinsprodusentens anvisninger?	<input type="checkbox"/>	<input type="checkbox"/>
Er skorsteinen egnet for tilkobling av det aktuelle ildstedet?	<input type="checkbox"/>	<input type="checkbox"/>
Har skorsteinen passende dimensjon?	<input type="checkbox"/>	<input type="checkbox"/>
Er skorsteinen kontrollert?	<input type="checkbox"/>	<input type="checkbox"/>
Finnes monteringsanvisningen på byggeplass?	<input type="checkbox"/>	<input type="checkbox"/>

Installasjonen er kontrollert og funnet i orden:

.....
.....
Sted Dato Kontrollør

NB! DET ER ET MYNDIGHETSKRAV AT KONTROLLERKLÆRING FINNES OG AT EIER SKAL MELDE FRA TIL KOMMUNEN (FEIERVESEN) NÅR DET HAR VÆRT INSTALLERT NYTT ILDSTED ELLER FORETATT ANDRE VESENTLIGE ENDRINGER VED FYRINGSANLEGGET. SØRG FOR AT DETTE SKJEMA BLIR UTFYLT, OG TA GODT VARE PÅ DET SAMMEN MED MONTERINGS- OG BRUKSANVISNINGEN. DETTE ER ET VERDIPAPIR FOR BOLIGEN.

Kopi av denne siden sendes til feiervesenet i din kommune for registrering.



Notater



Indeks

A	
Advarsel	
brennbar materiale	6
forskrifter	6
indre brennplater av støpejern	11
knust eller sprukket glass	6, 14
pipebrann	6, 13
rengjøringsmiddel for ovnsglass	14
sotbrann	11
varm overflate	6
ventilasjon	6-7

B	
Bål	
slukke	13
Bålet slukker	13
Bartre	11
Ben	
montering	8
Brannsikkerhet	
avstand til brennbar materiale	19
gulv	7
møbler	7
vegger	7
Brennbar materiale	
avstand til	19
Brennplater	
vedlikehold	14
Brensel	
egnet	11
nødvendig mengde	13
påfylling	13
uegnet	11
ved	11

D	
Direkte tilførsel av forbrenningsluft	
tilknytning til	11
Dør	
pakning	14
Dørpakning	14

E	
Egnet brensel	11
Emalje	
vedlikehold	14

Etasjestykke	
varmeveksler	8
Etasjestykke 5T	10
eventuelle problemer	13

F	
Feiing av skorsteinen	13
Fett til smøring	14
Fjerne	
aske	13
Fjerne aske	13
Forebygging av pipebrann	13
Frisklufttilførsel	7
Fyllhøyde ildsted	13
Fyring	12
for dårlig varme	21
ildstedet brenner for kraftig	21
ildstedet er vanskelig å regulere	21
opptenning	11
påfylling av brensel	12-13
utilstrekkelig varme	13

G	
Glass	
rengjøring	14
sotdannelse	21
Glassdør	
rengjøring	14
Gulv	
bæreevne	7
brannsikkerhet	7
Gulvets bæreevne	7
Gulvteppe	7

H	
Hatt på skorsteinen	7

I	
Ildstedet ryker inn	21
Ilegg av ved	12
Indre brennplater av støpejern	
advarsel	11

K	
Koble til	
side	9
Koble til skorstein	
på toppen	10



Kreosot 13

L

Lagring av ved 11

Lakk 11

Lakklag, vedlikehold 14

Luft til bålet 13

Luftlekkasje 14

M

Mål 17

N

Nominell effekt 13, 16

O

Oppstilling
mål 17

Opptening 11

Opptenningsbål 11

Opptenningsved 21

Overflatefinish, vedlikehold 14

P

Påfylling av brensel 13
ildstedet ryker inn 21

Partikkelutslipp 16

Problemløsning 21

R

Rå ved 11

Regulere lufttilførselen 13

Rengjøring
glass 14
ildsted 13

Rengjøringsmiddel for glass 14

Røyk
ved første gangs bruk 11

Røykåpning
stenge 9

Røykgass
massestrøm 16
temperatur 5, 16

Røykhatt 7

Røykuttak
diameter 16

Ruter
sotdannelse 21

S

Skorstein

høyde 7

krav 6

montering til 11

vedlikehold 13

Skorsteinstrekk 16

Smøring 14

Sprekker i ildstedet 14

T

Temperatur 16

Tilbakeslag av røyk 6

Tilknytning
mål 17

Tilkoblingslokk
fjerne 9

Tjære 13

Tømming av aske 13

Tørking av ved 11

U

Uegnet brensel 11

V

Varme, for dårlig 21

Varme, utilstrekkelig 13

Varmeveksler 10
etasjestykke 8

Ved 11
egnet type 11
fortsetter ikke å brenne 21
oppbevaring 11
rå 11
tørking 11

Vedlikehold
brennplater 14
emalje 14
rengjøring av glass 14
rengjøring av ildstedet 13
skorstein 13
smøring 14
tetning 14

Vegger
brannsikkerhet 7

Vekt 16



Ventilasjon	7
tommelfingerregel	7
Ventilasjonsrist	7
Virkningsgrad	5, 16