

# BETJENINGS- OG OPSTILLINGSVEJLEDNING

## SCAN-LINE 800 SERIEN



[www.heta.dk](http://www.heta.dk)



DK

DANSK DESIGN . DANSK KVALITET . DANSK PRODUKTION

Vi ønsker Dem tillykke med Deres nye brændeovn, og vi er overbevist om, at De vil få stor nytte og glæde af Deres investering. Særlig hvis De følger nedenstående råd og anvisninger.

Scanline 800 serien og Scan-Line 800 serien med sideglas er begge godkendt efter EN 13240, DINplus, 15 a B-VG og NS 3058/3059.

Med godkendelsen har forbrugeren garanti for, at brændeovnen lever op til en række specifikationer og krav, som

sikrer at der er brugt gode materialer, at ovnen er god for miljøet, og at den har en fin fyringsøkonomi.

I Deres nye brændeovn finder De følgende:

- a. Betjeningsvejledning
- b. En „kold hånd“ / handske
- c. En prøvningsattest for skorstensfejers påtegning. (Kun i DK)

## OPSTILLINGSVEJLEDNING

### Opstilling af ovnen

Ovnen skal altid opstilles i henhold til nationale og evt. lokale regler.

Man skal følge de lokale bestemmelser med hensyn til opstilling af skorsten og tilslutning til skorsten. Spørg derfor altid Deres lokale skorstensfejer til råds inden opstilling, da det er Dem selv, der har ansvaret for at gældende regler er overholdt.

### Afstandsbestemmelser

Der skelnes mellem installation op til brændbar væg eller ikke brændbar væg.

Hvis væggen er af ikke brændbart materiale, kan ovnen i princippet placeres helt op imod den. Vi anbefaler dog min. 5 cm. af hensyn til rengøring bag ovnen.

**Minimum afstande til brændbart materiale fremgår af typeskiltet, samt tabel side 6.**

### Advarsel!



**Da en brændeovn bliver varm under fyring (mere end 90°C), skal der udvises en fornøden forsigtighed. Børn bør undgå kontakt med ovnen. Der må ikke opbevares brandbart materiale i rummet under askeskuffen.**

### Husk

1. Sørg altid for fri adgang til evt. renselemme i skorsten.
2. Sørg altid for rigelig frisk luft til rummet.
3. Bemærk at evt. udsugningsventilatorer som kører i samme rum som brændeovnen kan bevirke at skorstenstrækket bliver for svagt, hvilket kan medføre at ovnen ikke brænder optimalt. Endvidere kan det medføre, at der kan komme røg ud af ovnen, når fyrlågen åbnes.
4. Eventuelle lufriste må ikke kunne tildækkes.

### Gulvmateriale

Man skal sikre sig, at gulvunderlaget kan bære vægten af brændeovn og evt. top monteret stålskorsten. Brændeovnen skal stå på et underlag af ikke brændbart materiale, f.eks. en stål gulvplade, et flise- eller klinkegulv. Størrelsen på et ikke brændbart underlag, der skal afdække gulvet skal udføres i henhold til de nationale og lokale regler.

### Skorstenstilslutning

Skorstenens lysning skal følge de nationale og lokale bestemmelser. Lysningsarealet bør dog ikke være mindre end 175 cm<sup>2</sup>, svarende til en diameter på ø150 mm. Hvis der monteres spjæld

i røgrøret, skal der i lukket stilling være friåbning på min. 20 cm<sup>2</sup>. Hvis de lokale bestemmelser tillader det, kan der tilsluttes 2 lukkede ildsteder til samme skorsten. Man skal dog være opmærksom på lokale krav til afstanden mellem de 2 tilslutninger.

### **Brændeovnen må aldrig tilsluttes en skorsten, hvor der er tilsluttet et gasfyr.**

En effektiv ovn stiller store krav til skorstenen. Lad derfor Deres skorstensfejer vurdere Deres skorsten.

### **Tilslutning til muret skorsten**

Murbøsning fastmures i skorsten og røgrør føres ind i denne. Murbøsning eller røgrør må ikke føres ind i selve skorstenslysningen, men kun til den indvendige side af skorstenslysningen. Samling mellem murværk, murbøsning og røgrør tættes med ildfast materiale / snor.

### **Tilslutning til stålskorsten**

Ved montering fra topafgang brændeovn direkte til stålskorsten, anbefales det at lade skorstensrøret gå inden i røgstuds, således at evt. sod og kondens ledes ind i ovnen i stedet for udvendigt på ovnen.

Ændring af røgafgang fra top- til bagudgang. (Se fig. 9-16 side 10).

Ved opstilling hvor skorstenen føres op gennem loftet, skal nationale og lokale regler følges m.h.t. afstande til brandbart materiale. Det er vigtigt at skorsten monteres med tagbæring, så ovenens topplade ikke bærer skorstenen (stor vægt kan medføre skader på og eller støj fra ovnen).

### **Trækforhold**

Dårlige trækforhold kan medføre, at røg trænger ud af ovnen, når lågen åbnes.

Min. skorstenstræk for Scan-Line 800 serien er 12 PA og for Scan-Line 800 med sideglas 12 PA for at give en til-

fredsstillende forbrænding. Der vil dog være risiko for røgdudslip, hvis fyrlågen åbnes under kraftig fyring.

Røggastemperatur ved nominel ydelse er 272°C henført til 20°C for Scan-Line 800 serien og 277°C henført til 20°C for Scan-Line 800 serien med sideglas.

Røggasmasseflowet er 5,6 gram/sek. for Scan-Line 800 serien og 5,3 gram/sek. for Scan-Line 800 serien med sideglas.

Skorstenens træk skabes på grund af skorstenens høje temperatur og den kolde udetemperatur.

Skorstenens længde og isolering, vind- og vejrforhold har også indflydelse på, om der kan skabes det rette undertryk i skorstenen.

Inden genoptænding efter længere tids stilstandsperiode kontrolleres det, at ovn og skorsten er fri for evt. blokeringer (sodpropper, fuglereeder).

### **Nedsat træk kan forekomme når:**

- Temperaturforskellen er for lille, f. eks ved dårlig isoleret skorsten
- Udetemperaturen er høj, f. eks om sommeren
- Det er vindstille
- Skorstenen er for lav og i læ
- Falsk luft i skorstenen
- Skorsten og røgrør tilstoppet
- Huset er for tæt (manglende friskluft tilførsel).
- Negativ røgtræk (dårligt trækforhold) ved kold skorsten eller vanskelige vejrforhold kan der kompenseres ved at give ovnen mere lufttilførsel end sædvanlig.

### **Godt træk forekommer når:**

- Temperaturforskellen i skorsten og udetemperatur er stor
- Det er klart vejr
- Der er en god vind
- Skorstenen har den rette højde, min 4,00 meter over ovnen og fri af tagryg.

# BETJENINGSVEJLEDNING

## Første fyring

Ovnens maling er fra fabrikken gen-nemhærdet, dog kan der stadig opstå lidt lugtgener. Derfor bør der luftes ud, første gang ovnen tages i brug.

Indfyringsmængden bør være ca. 1,5 kg træ.

## Brænde

Deres nye ovn er EN godkendt til fyring med brænde. Der må derfor kun anvendes rent tørt træ til afbrænding i ovnen. Brug aldrig ovnen til afbrænding af drivtømmer da det kan indeholde meget salt, som derved kan ødelægge ovn og skorsten. Ligeledes må affald, malet træ, trykimprægneret træ, eller spånplader ikke afbrændes, da disse kan udsende giftig røg og dampe. Korrekt fyring giver optimal varmeudbytte og økonomi. Man undgår samtidig miljøproblemer i form af lugt- og røggener, endvidere mindskes risikoen for skorstensbrand. Er træet fugtigt, bruges en stor del af varmen til at fordampe vandet og varmen forsvinder op gennem skorstenen. Det er derfor ikke bare uøkonomisk at fyre med fugtigt træ, men det giver også øget risiko for løbesod, røg- og miljøproblemer. Derfor er det vigtigt, at man anvender tørt træ, d.v.s. træ med et fugtindhold på max. 20 %. Dette opnås ved at lagre træet 1-2 år før brug. Brændestykker med en diameter over 10 cm. bør kløves, inden lagring. Brændestykkerne skal have en passende længde (ca. 25 cm.) så de kan ligge plant over glødelaget. Ved lagring i det fri er det bedst at overdække træet.

## Eks. på anbefalede træsorter

og deres typiske vægtfylde pr. m<sup>3</sup> angivet som 100% træ med et vandindhold på 18%

Træsart	kg/m <sup>3</sup>	Træsart	kg/m <sup>3</sup>
Bøg	710	El	540
Ask	700	Skovfyr	520
Elm	690	Lærk	520
Ahorn	660	Lind	510
Birk	620	Gran	450
Bjergfyr	600	Poppel	450
Pil	560		

**Brug af olieholdige træsorter som teak og mahogni frarådes, da det kan give skader på glasset.**

## Brændværdi i træ

Der skal bruges ca. 2,4 kg almindeligt brænde for at erstatte 1 liter fyringsolie. Alt træ har stort set samme brændværdi, pr kg., som er ca. 5,27 kW/time for absolut tørt træ. Brænde med en fugtighed på 18% har en nytteeffekt på ca. 4,18 kW/time pr. kg, og 1 liter fyringsolie indeholder Ca. 10 kW/time.

## CO<sub>2</sub> udledning

1000 liter fyringsolie danner ved forbrænding 3,171 tons CO<sub>2</sub>. Da træ er en CO<sub>2</sub> neutral varme/energikilde, sparer man miljøet for ca. 1,3 kg. CO<sub>2</sub>, hver gang man har brugt 1 kg almindeligt brænde.

## Skorstensbrand

Skulle der opstå skorstensbrand, hvilket kan fremkomme på grund af fejlbetjening eller længere tids brug af fugtigt træ, lukkes låge, samt lufttilførsel helt i, hvorved ilden kvæles.

Tilkald brandvæsen.

## Regulering af luft

Ovnen tilføres forbrændingsluft, ved hjælp af håndtaget bakerst på siden. Forbrændingsluften er helt åben i topstilling, fig 1. Forbrændingsluften luk-

kes gradvist. Ved at sænke håndtaget og er helt lukket i bundstilling. Fig 2.

Fig. 1



Fig. 2



## Optænding

Læg 2 stykker brænde i bunden. Ovenpå stabler du pindebrænde i lag med luft imellem, så du kan tænde i den øverste del. Anvend evt. paraffin optændingsposer. Flammerne skal arbejde sig oppe fra og ned. Der åbnes helt for forbrændingsluften, og indfyrlingslågen stilles på klem (ca. 1 cm åben). Når ilden har godt fat og skorstenen er blevet varm (efter ca. 10 minutter) lukkes indfyrlingslågen. Det anbefales at hele den første indfyring afbrændes med forbrændingsluften helt åben således at ovn og skorsten bliver godt gennemvarm.

## Påfyring

Normal påfyring bør ske mens der endnu er et godt glødelag. Fordel gløderne i bunden men med flest forrest i ovnen. Brændestykker svarende til ca. 1,5 kg placeres ovenpå gløderne i et lag vinkelret på indfyrlingsåbningen. Åbn forbrændingsluften helt og hold evt. lågen på klem (det ikke nødvendigt at holde lågen på klem, men det kan fremskynde antændingen af brændslet). Træet vil nu antændes inden for ganske kort tid (typisk 1 til 3 min). Hvis der er antændt med åben låge lukkes denne kort efter brændslet er antændt og når ilden har godt fat i alt træet justeres forbrændingsluften til det ønskede niveau. Nominel drift 6 kW. Svarer til at forbrændingsluften er ca. 80 % åben. Sørg ved påfyring for at brændslet ikke

ligger for tæt, da det vil give en dårligere forbrænding og dermed en ringere udnyttelse af brændslet.

Der må ikke fyldes mere brændsel i ovnen, end op til Maksimal fyldningsmærket. Se fig. 3.

Fig. 3




## Reduceret afbrænding

Ovnen er velegnet til intermitterende brug. Ønsker man at fyre med mindre effekt, gøres dette ved at påfylde en mindre mængde træ af gangen og tilføje en mindre luftmængde, men husk, forbrændingsluften må aldrig lukkes helt under fyring. Det er vigtig at vedligeholde glødelaget. Svag varme fås, når træet er aflusset, hvilket vil sige, der ikke kommer flammer fra træet, da det er omdannet til glødende trækul.

## Optimal fyring

For at opnå optimal fyring og højest mulige virkningsgrad er denne ovn konstrueret på en måde, så den selv giver en optimal blanding af sekundær og primær Luft (i denne vejledning blot kaldt forbrændingsluften). Dette giver en høj virkningsgrad og ruden bliver holdt helt ren for sod, fordi sekundærluften "skylles" ned over den. Vær opmærksom på, at ovnen naturligvis vil sode hvis der skrues for langt ned for luften. Der bliver ikke tilført nok ilt, og der opstår risiko for at rude mv. vil sode til. Ved en kombination af ovennævnte og evt. fugtigt træ, kan tilsodningen blive så kraftig og klæbrig, at tætningssnoren på lågen vil blive rykket af, når lågen åbnes næste dag.

## Eksplodingsfare!!!

 Det er meget vigtigt aldrig at forlade ovnen, inden der er blivende flammer efter påfyldning af træ (vil normal fremkomme inden for 1/2 - 1 min).

Eksplodingsfare kan evt. opstå, hvis der fyldes for meget træ på ovnen, idet der udvikles store mængder gas, som kan eksplodere, hvis lufttilførslen bliver for lille.

Det er en fordel at lade et lag aske ligge i bunden af brandkammeret.



Vær forsigtig, når askeskuffen tømmes. Der kan gemme sig gløder i asken i lang tid.

## Ovndata tabel i h. t. EN 13240-afprøvning.

Ovn type Scan-Line serien	Nominel røggas temperatur c°	Røg-studs mm	Indfyrrings-mængde kg	Træk min mbar	Nominel ydelse kW	Virknings-grad %	Afstand til brændbart materiale i mm bag ovnen	ved siden af ovnen	Møblerings-afstand fra ovnen mm	Vægt kg
800	272	ø150	1,5	0,12	6,0	81	125	300/340*	900	111
800 med sideglas	277	ø150	1,5	0,12	6,0	80	130	450/490*	850	116

Den nominelle effekt, er den effekt som ovnen er afprøvet ved.

Afprøvning er foretaget med forbrænding, ca 80% åben.

\* Scan-Line 800 M serien

## DRIFTFORSTYRELSER

Opstår der lugt- eller røggener, er det vigtigt først at undersøge, om skorstenen er tilstoppet. Minimumstrækket skal naturligvis være tilstede, for at opnå en fornuftig styring af ilden. Man skal dog være opmærksom på, at skorstenstrækket er afhængigt af vindforholdene. Ved stor vindstyrke, kan trækket blive så kraftigt, at montering af et spjæld i røgrøret til regulering af trækket, kan blive nødvendigt. I forbindelse med fejning af skorstenen skal

man være opmærksom på, at der kan lægge sig sod m.m. på røgvendepladen. Brænder træet for hurtigt, kan det skyldes et for kraftigt skorstenstræk. Man bør ligeledes undersøge om pakning i låge er i orden.

Varmer brændeovnen for lidt, kan det skyldes brugen af vådt træ. En stor del af varmeenergien bliver brugt til tørning af træet, og resultatet er en dårlig varmeøkonomi samt forøget risiko for tilsodning af skorstenen.

## VEDLIGEHOJDELSE

Ovnen er overfladebehandlet med varmebestandigt lak. Brændeovnen rengøres med en fugtig klud. Udbedring af eventuelle skader kan foretages med en reparationslak, som kan købes på spraydåse.

### Rengøring af glas

Ved en dårlig forbrænding, f.eks. ved fyring med vådt træ, kan glasruden blive let sodet. Dette kan nemt og effektivt fjernes med dertil beregnet glasrens eller almindelig flydende skurepulver.

## GARANTI

Heta brændeovne gennemgår en grundig kvalitetskontrol under produktionen før de forlader fabrikken til forhandleren.

### Derfor ydes 5 års garanti på fabrikationsfejl.

Garantien omfatter ikke:

- Sliddele/skrøbelige dele såsom: Ildfaste sten i brændkammeret, glas, tætningsbånd og risteramme.

- Skader forårsaget af forkert brug.
- Transportomkostninger i forbindelse med garantireparation.
- Montering/demontering ved garantireparation.

Ved evt. reklamationer henvis venligst til fakturanr.

### Advarsel



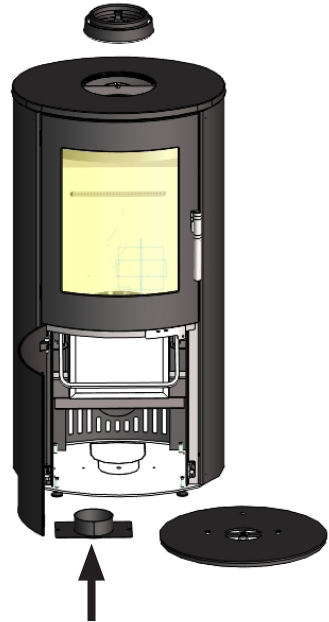
Enhver uautoriseret ændring af brændeovn samt anvendelse af uoriginale reservedele vil medføre bortfald af garanti.



**Ovnen er forberedt for friskluft indtag.**

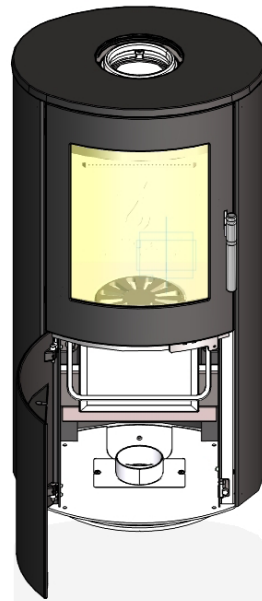
# Tilkobling af ekstern lufttilførsel (friskluft) ved gulv drejesokkel Scan-Line 800 Serien

- Slå eller vrid brikken i bundpladen ud og afmonter de 4 stilleskruer i bundpladen.
- Ved montering af dreje sokkel følger "Betjeningsvejledning for Scan-Line drejesokkel", med undtagelse af fastgørelse af center skruen.
- Placer den løse tilkoblingsstuds og spænd den fast med de 2 skruer helt ned igennem gulvdrejesokkelens 2 gevindhuller.



- Imellem ovnens Ø100 rørstuds og den løse tilkoblingsstuds monteres en fleksibel slange i passende længde.

**Det anbefales at bruge Lindab alu flex slange (SRFC2 - Ø100) som tåler temperaturer op til 200°**

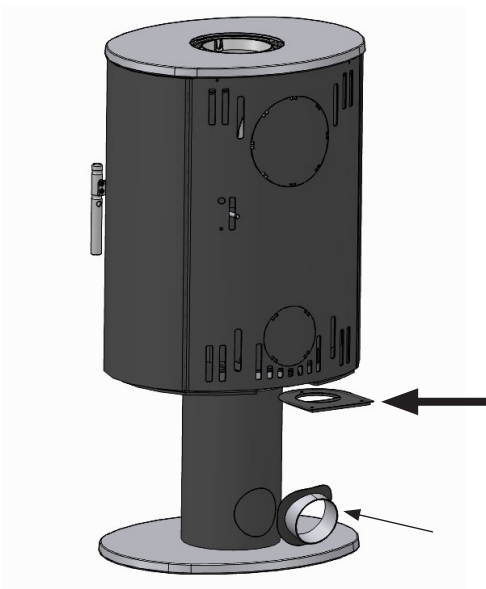




# Muligheder for tilkobling af ekstern lufttilførsel (friskluft) SL 850 på søjle

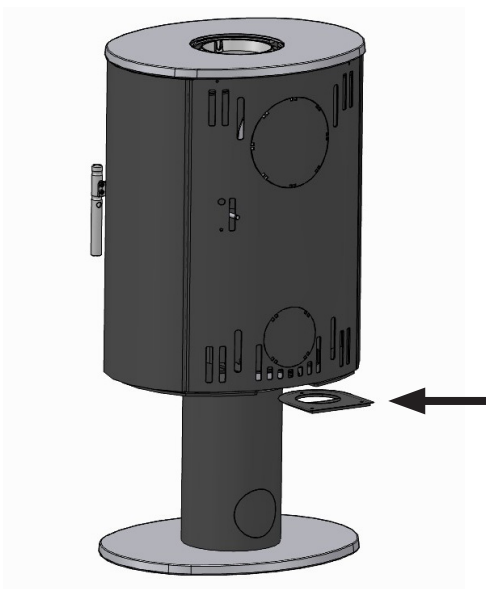
## Tilkobling bagud fra søjlen

- Skub lukkepladen (medfølger ovnen) ind mellem luftstudsens og ovnens bundplade. Monter Evt. selvklæbende glassnor 3 x 8 mm på enden af luftstudsens.
- På søjlen slås pladen ud og silikone lægges rundt om hullet inden tilkoblingsstudsens (studsens er tilkøb) trykkes ind på plads.

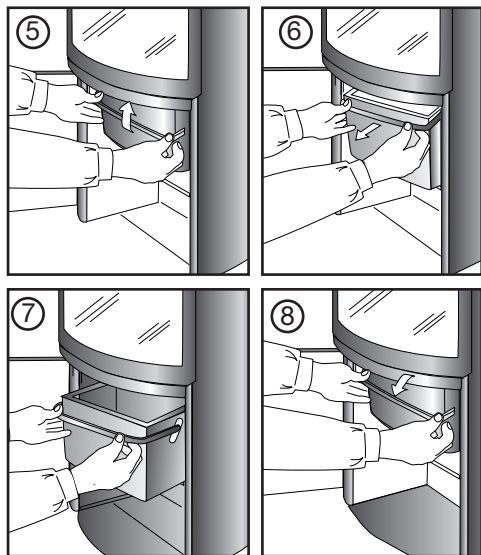


## Tilkobling igennem søjlen nedefra

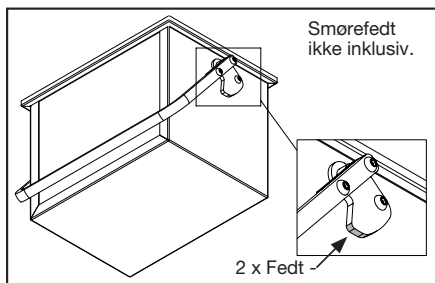
- Skub lukkepladen (medfølger ovnen) ind mellem luftstudsens og ovnens bundplade. Monter Evt. selvklæbende glassnor 3 x 8 mm på enden af luftstudsens.
- Der kan nu tilkobles ekstern lufttilførsel op igennem søjlen



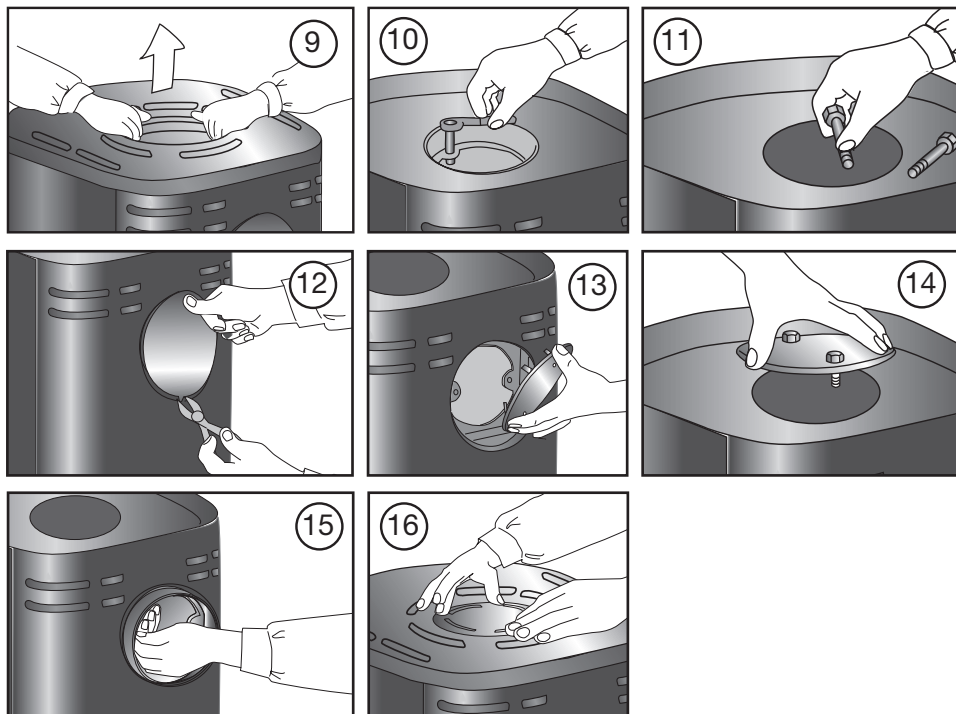
## Tømning af askespand Fig. 5-8



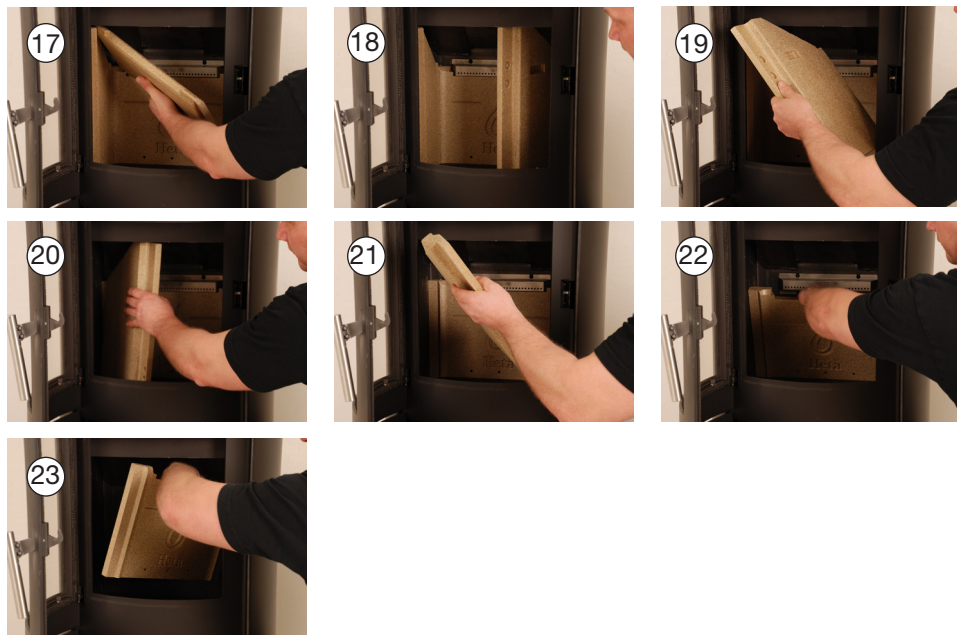
## Smøring af askespand



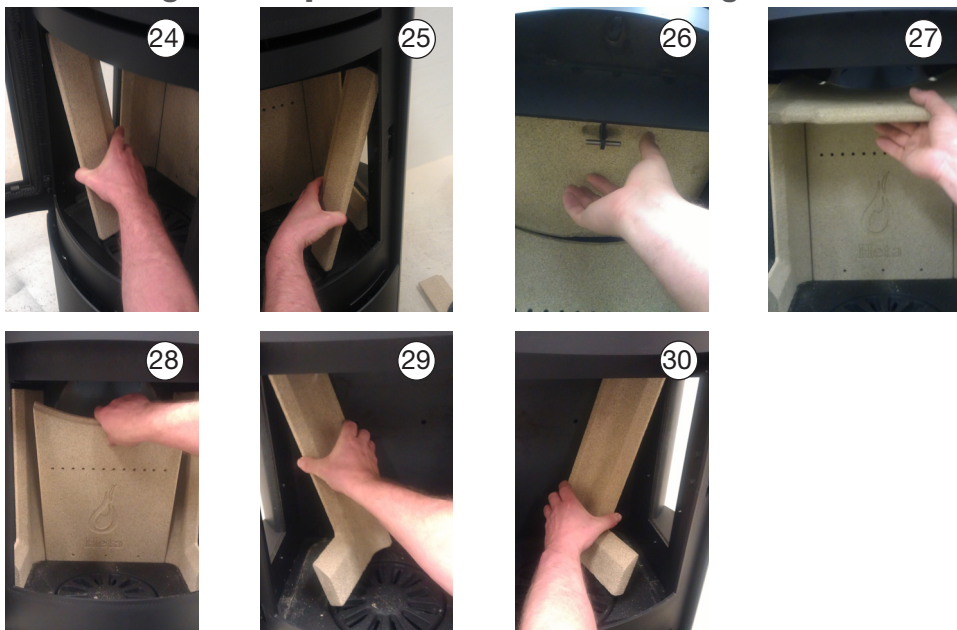
## Ændring af røgafgang fra top- til bagudgang. Figur 9-16



## Rensning Fig 17-23 for sod efter skorstensfejning og evt. udskiftning af sten på Scan-Line 800 standard



## Rensning Fig 24-30 for sod efter skorstensfejning og evt. udskiftning af sten på Scan-Line 800 med sideglas



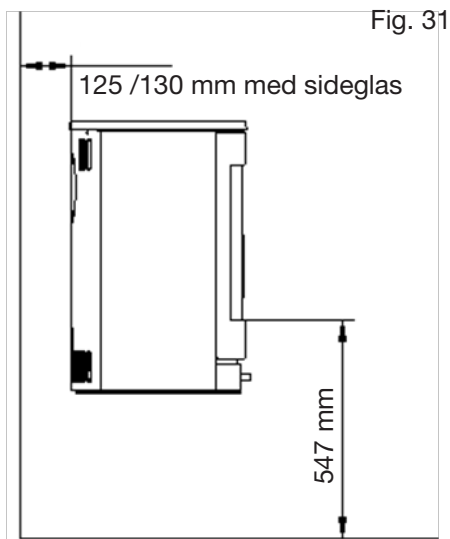
# OPHÆNG

## Særlige forhold vedrørende Scan-Line 850/850M/sideglas

Ved ophængning/opstilling på væg hylde m.v.

Skal det...

1. sikres, at der enten er min. 125/130 mm med sideglas fra bagkant ovn til væg se fig. 31. Eller at der monteres/stilles op ad ikke brandbar væg.
2. sikres, at der min. er 547 mm fra underkanten af lågens glas til gulv. Se fig. 31. Eller at der er tale om ikke brandbart gulv.



# STILLEFØDDER

